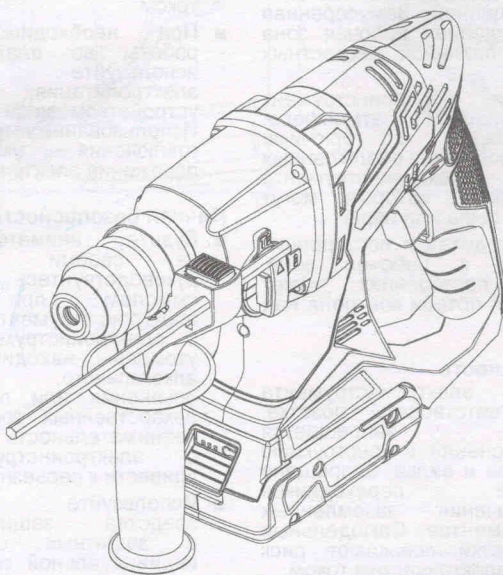
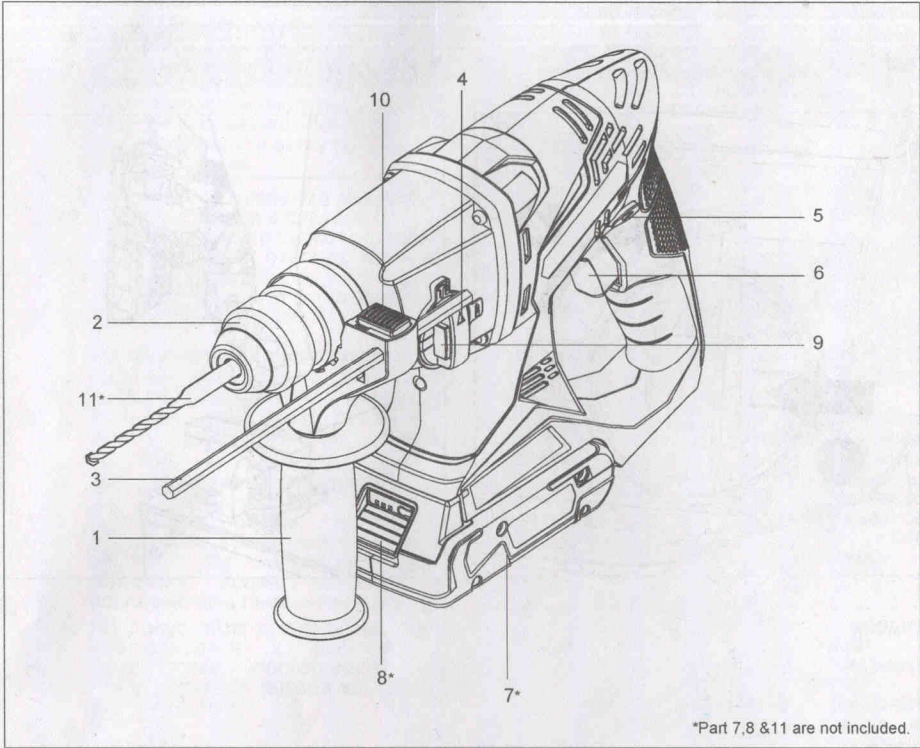


**greenworks**  
TOOLS

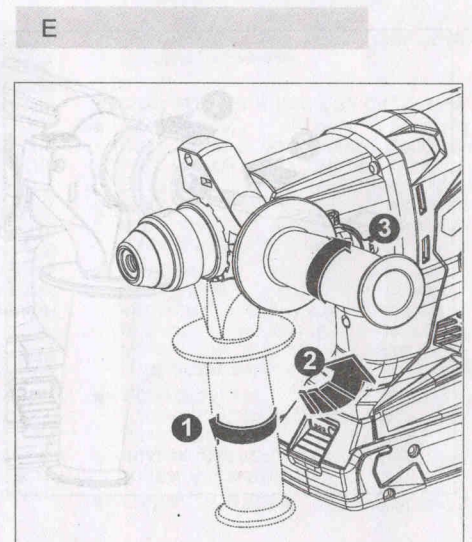
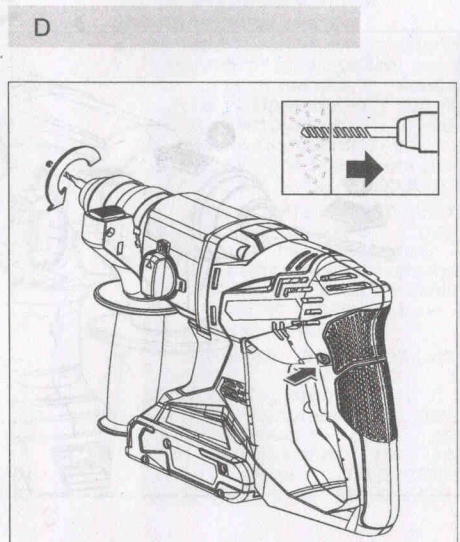
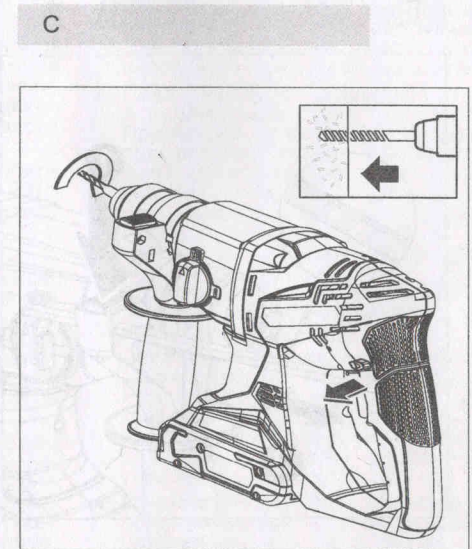
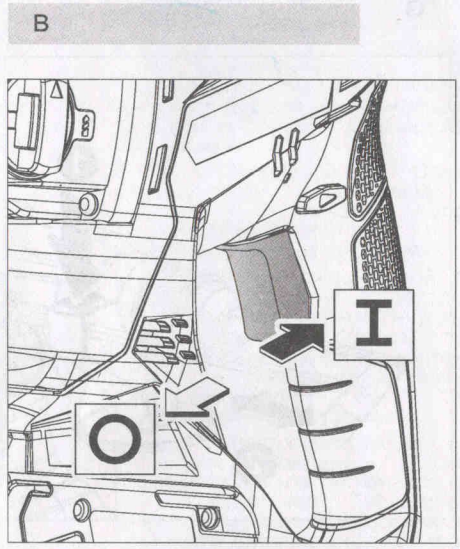
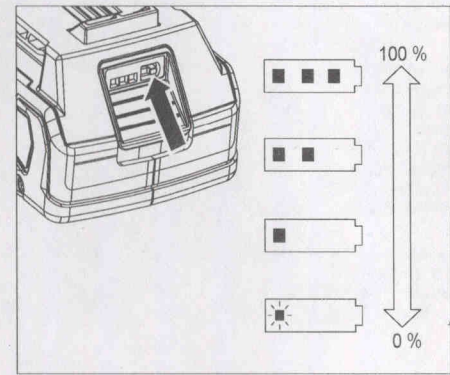
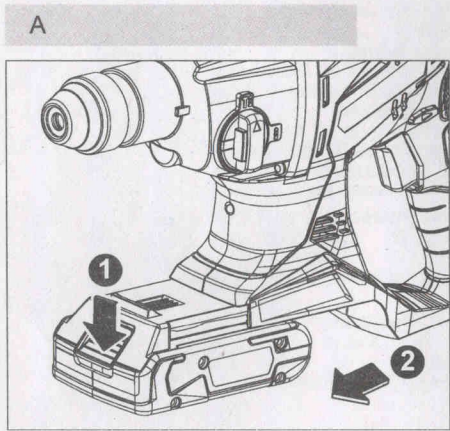
## Ударная дрель SDS 24 В

3802507

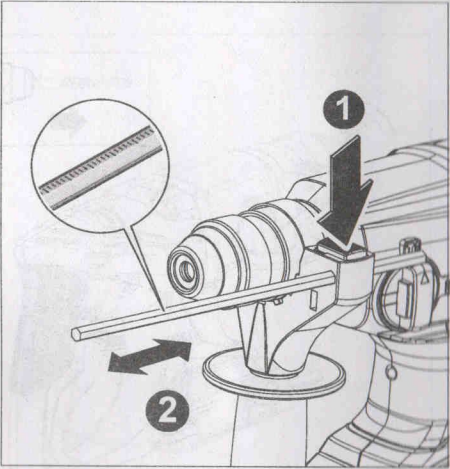




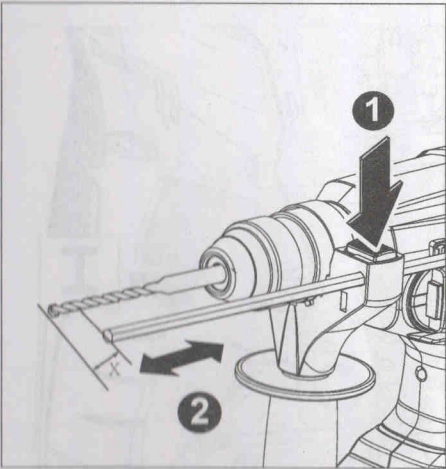
\*Part 7,8 & 11 are not included.



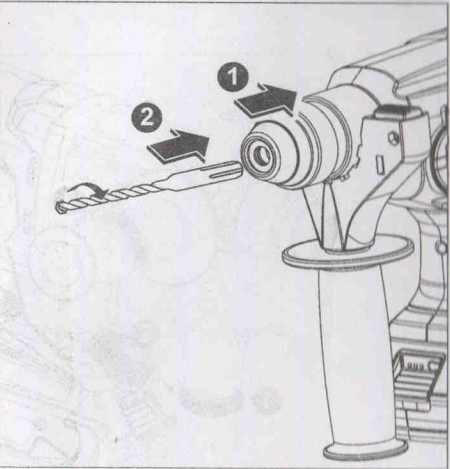
F



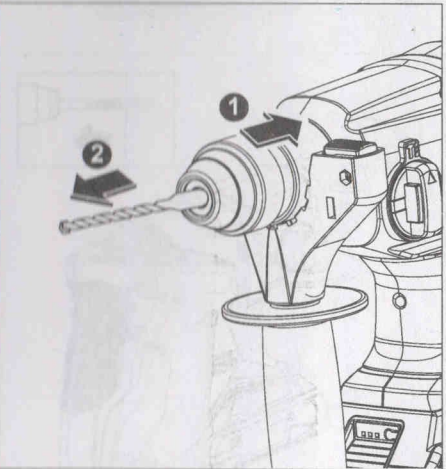
G



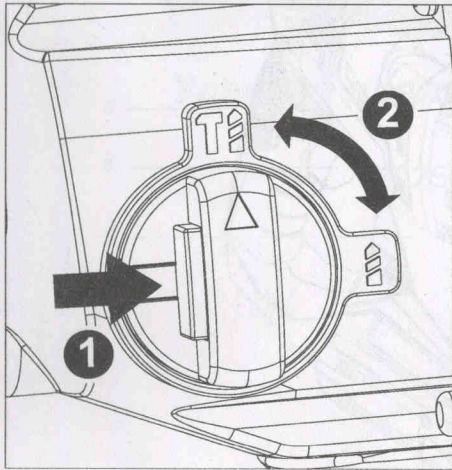
H



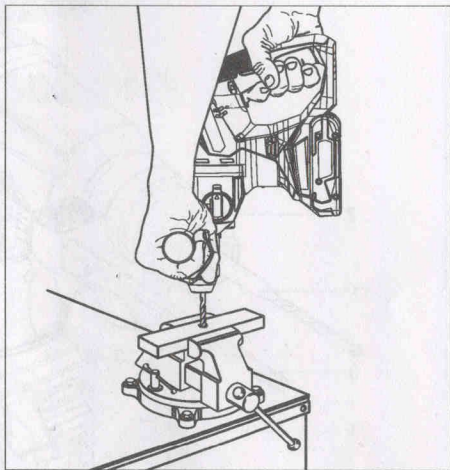
I



J



K



**ОБЩИЕ ПОЛОЖЕНИЯ ПО БЕЗОПАСНОСТИ ПРИ РАБОТЕ С ЭЛЕКТРОИНСТРУМЕНТОМ**

**▲ ВНИМАНИЕ**

Внимательно изучите все указания по технике безопасности. Несоблюдение данных указаний и инструкций может привести к поражению электрическим током, возгоранию и риску получения серьезной травмы.

Сохраните все указания и инструкции для использования в будущем.

Термин «электроинструмент» в данных указаниях относится к вашему электроинструменту, работающему от сети (сетевому) или работающему от батареи (беспроводному).

**Безопасность рабочей зоны**

- Рабочая зона должна быть чистой и хорошо освещенной. Замусоренная и плохо освещенная рабочая зона может стать причиной несчастных случаев.
- Не используйте электроинструмент во взрывоопасной атмосфере, например, рядом с горючими жидкостями, газами или в запыленных местах. Из электроинструмента вылетают искры, которые могут воспламенить пыль или пары.
- Не допускайте детей и посторонних наблюдателей к рабочей зоне. Присутствие посторонних может стать причиной потери контроля над инструментом.

**Электробезопасность**

- Вилка электроинструмента должна соответствовать розетке. Категорически запрещается внесение изменений в конструкцию сетевого шнура и вилки. Запрещено использование переходников для подключения заземленных электроинструментов. Самодельные вилки и розетки повышают риск повреждения электрическим током.
- Избегайте контакта с заземленными предметами, например, трубами, батареями, кухонными плитами, холодильниками. Это уменьшит риск поражения током.
- Не допускайте попадания на электроинструмент влаги и не используйте его во влажной атмосфере. Влажный инструмент

создает повышенный риск поражения током.

- Оберегайте сетевой шнур от механических повреждений и контактов с агрессивными жидкостями. Не переносите электроинструмент за сетевой шнур. Не отключайте инструмент от электропитания, вытягивая сетевой шнур. Держите шнур вдали от источников тепла, смазки, острых и движущихся предметов. Поврежденный или спутанный шнур создает повышенный риск поражения током.
- При работе с электроинструментом вдали от источников питания используйте только такой удлинитель, который предназначен для наружных работ. Использование шнура, предназначенного для наружных работ, снижает риск поражения током.
- При необходимости выполнять работы во влажной обстановке используйте источник электропитания, оборудованный устройством защитного отключения. Использование устройства защитного отключения уменьшает риск поражения электрическим током.

**Личная безопасность**

- Будьте внимательны, следите за своими действиями и руководствуйтесь здравым смыслом при работе с электроинструментом. Не работайте с электроинструментом, если вы утомлены, находитесь в состоянии алкогольного, наркотического опьянения или под воздействием лекарственных средств. Малейшая невнимательность при работе с электроинструментом может привести к серьезным травмам.
- Используйте индивидуальные средства защиты. Работайте в защитных очках. Средства индивидуальной защиты, например, противопылевые респираторы, защитная обувь с нескользящей подошвой, каски, средства защиты органов слуха, помогут вам избежать травм.
- Не допускайте случайного запуска. Убедитесь, что выключатель находится в положении Выкл. перед тем как подключаться к

электросети или батарее, брать или переносить инструмент. Перенос электроинструмента с пальцем на выключателе или подключение к электросети во включенном состоянии может привести к несчастному случаю.

- Перед включением электроинструмента снимите регулировочные и гаечные ключи. Ключ, закрепленный на вращающихся частях инструмента, может привести к травме.
- Не перенапрягайтесь. Сохраняйте устойчивое положение. Это позволит лучше управлять электроинструментом в непредвиденных ситуациях.
- Работайте в специальной одежде. Не надевайте болтающуюся одежду и украшения. Не допускайте попадания волос, одежды и перчаток в движущиеся детали. Болтающаяся одежда, украшения и небрежные волосы могут быть затянуты движущимися деталями.
- Если электроинструмент снабжен пылеулавливающей системой, убедитесь в том, что она подключена и правильно функционирует. Использование пылесборника может снизить влияние опасных факторов, связанных с запыленностью.

**Эксплуатация и уход за электроинструментом**

- Не перегружайте электроинструмент. Правильно подбирайте инструмент для выполнения необходимой работы. Правильно подобранный электроинструмент лучше и безопаснее выполняет свою работу на такой скорости вращения двигателя, для которой он был разработан.
- Не используйте электроинструмент, если невозможно остановить двигатель выключателем. Любой электроинструмент, который не может управляться с помощью выключателя, представляет опасность и должен быть отремонтирован.
- Отсоедините вилку от источника питания и/или от батареи электроинструмента, прежде чем выполнять настройку, менять насадки или помещать электроинструмент на хранение. Такие меры предосторожности снижают риск случайного пуска

электроинструмента.

- Храните электроинструмент в месте, недоступном для детей и не позволяйте лицам, незнакомым с электроинструментом или данными инструкциями, работать с электроинструментом. Электроинструменты опасны в руках неподготовленных пользователей.
- Поддерживайте электроинструмент в надлежащем рабочем состоянии. Проверьте движущиеся детали на предмет несоосности или заедания, выявите поломанные детали и другие условия, которые могут повлиять на работу электроинструмента. Если в электроинструменте есть неполадки, устраните их перед его использованием. Плохое обслуживание электроинструментов является причиной большого числа несчастных случаев.
- Держите режущие инструменты в заточенном и чистом состоянии. Режущие инструменты с острыми краями, поддерживаемые в надлежащем рабочем состоянии, реже заклиниваются, и ими легче управлять.
- Дополняйте электроинструмент, дополнительное оборудование, наконечники и т. п. в соответствии с настоящими инструкциями, учитывая при этом рабочие условия и выполняемую работу. Во избежание опасности соблюдайте указанное для электроинструмента предназначение.

**Эксплуатация и уход за батареей**

- Убедитесь, что выключатель находится в положении Выкл. перед установкой батареи. Установка батареи в электроинструмент, находящийся во включенном состоянии, может привести к несчастному случаю.
- Заряжайте только с помощью зарядного устройства, указанного изготовителем. Зарядное устройство, подходящее для одного типа батареи, может создать риск возгорания при использовании с другой батареей.
- Используйте электроинструмент только с предназначенными для него батареями. Использование любых других батарей может создать риск травм и пожара.
- Когда батарея не используется,

держите ее вдали от металлических предметов, например, канцелярских скрепок, монет, ключей, гвоздей, винтов или других мелких металлических предметов, которые могут замкнуть полюса батареи. Замыкание полюсов батареи может стать причиной ожогов или пожара.

- При ненормальных условиях эксплуатации из батареи может вытечь жидкость. Избегайте контакта с ней. Если случайно произошел контакт, смойте жидкость водой. Если жидкость попала в глаза, обратитесь за медицинской помощью. Жидкость, вытекающая из батареи, может вызвать раздражение или ожоги.
- При использовании под прямыми солнечными лучами не допускайте попадания воды на устройство, а также не работайте под дождем.
- Храните в помещении, не оставляйте под дождем, во влажных местах или под прямыми солнечными лучами.

#### Обслуживание

- Ваш электроинструмент должен обслуживаться только квалифицированным специалистом с использованием только оригинальных запасных частей. Это будет обеспечивать безопасность электроинструмента.

#### УКАЗАНИЯ ПО ТЕХНИКЕ БЕЗОПАСНОСТИ ДЛЯ МОЛОТКОВ

- Применяйте средства защиты органов слуха. Воздействие шума может привести к потере слуха.
- Пользуйтесь дополнительными рукоятками, входящими в объем поставки электроинструмента. Потеря контроля может привести к телесным повреждениям.
- При выполнении работ, при которых рабочий инструмент или шуруп может задеть скрытую электропроводку или собственный шнур питания, держите электроинструмент за изолированные ручку. Контакт с находящейся под напряжением проводкой может зарядить металлические части электроинструмента и приводить к удару электрическим током.

#### ДРУГИЕ УКАЗАНИЯ ПО ТЕХНИКЕ БЕЗОПАСНОСТИ И ПО РАБОТЕ

- При транспортировке и хранении инструмента установите переключатель направления вращения в среднее положение. При непреднамеренном приведении в действие выключателя возникает опасность травм.
- Применяйте соответствующие металлоискатели для нахождения скрытых систем электро-, газо- и водоснабжения или обратитесь за справкой в местное предприятие коммунального снабжения. Контакт с электропроводкой может привести к пожару и поражению электротоком. Повреждение газопровода может привести к взрыву. Повреждение водопровода ведет к нанесению материального ущерба.
- Крепко захватите дополнительную рукоятку, во время работы крепко держите электроинструмент двумя руками и следите за стойким положением корпуса тела. Двумя руками Вы можете надежно вести электроинструмент.
- Закрепляйте заготовку. Заготовка, установленная в зажимное приспособление или в тиски, удерживается более надежно, чем в Вашей руке.
- Для сверления без удара в древесине, металле, керамике и синтетическом материале, а также для заворачивания применяют инструменты без SDS-plus (например, сверла с цилиндрическим хвостовиком). Для этих инструментов требуется быстрозажимной, патрон или патрон с зубчатым венцом.
- Сменный патрон фиксируется автоматически. Проверьте фиксирование попыткой вытянуть инструмент.
- Установка рабочего инструмента SDS-plus: Проверьте фиксацию попыткой вытянуть рабочий инструмент. При повреждении колпачка для защиты от пыли его необходимо немедленно заменить. Колпачок для защиты от пыли предотвращает проникновение образующейся при сверлении пыли в патрон. При установке рабочего инструмента следите за тем, чтобы не повредить колпачок для защиты от пыли.

- Пыль таких материалов, как, напр., свинцовосодержащие лакокрасочные покрытия, некоторые виды древесины, минералов и металла, может нанести вред Вашему здоровью и вызвать аллергические реакции, заболевания дыхательных путей и/или рак. Поручайте обработку содержащего асбест материала только специалистам.

– По возможности используйте пригодный для материала пылеотсос.

– Хорошо проветривайте рабочее место.

– Рекомендуется пользоваться респираторной маской с фильтром класса P2.

Соблюдайте действующие в Вашей стране предписания для обрабатываемых материалов.

- Избегайте скопления пыли на рабочем месте. Пыль может легко воспламениться.
- В целях экономии электроэнергии включайте электроинструмент только тогда, когда Вы собираетесь работать с ним.
- Устанавливайте электроинструмент на винт или гайку только в выключенном состоянии. Вращающиеся рабочие инструменты могут соскользнуть.
- При заклинивании рабочего инструмента выключите электроинструмент. Устраните причину заклинивания рабочего инструмента.
- При включении электроинструмента при заклинившем рабочем инструменте возникают высокие реакционные моменты.
- Выждите полной остановки электроинструмента и только после этого выпускайте его из рук. Рабочий инструмент может застыть, и это может привести к потере контроля над электроинструментом.
- Предотвращайте непреднамеренное включение. Перед установкой аккумулятора убедитесь в том, что выключатель стоит в выключенном положении. Ношение электроинструмента с пальцем на выключателе или установка аккумулятора во включенный электроинструмент может привести к несчастным случаям.

- Не вскрывайте аккумулятор. При этом возникает опасность короткого замыкания.



Защищайте аккумуляторную батарею от высоких температур, напр., от длительного нагревания на солнце, от огня, воды и влаги. Существует опасность взрыва.

- При повреждении и ненадлежащем использовании аккумулятора может выделяться газ. Обеспечьте приток свежего воздуха и при возникновении жалоб обратитесь к врачу. Газы могут вызвать раздражение дыхательных путей.

- Используйте аккумулятор только совместно с Вашим электроинструментом фирмы Bosch. Только так аккумулятор защищен от опасной перегрузки.

- Используйте только оригинальные аккумуляторные батареи Bosch с напряжением, указанным на заводской табличке электроинструмента. Использование других аккумуляторных батарей, напр., подделок, восстановленных аккумуляторных батарей или аккумуляторных батарей других производителей, чревато опасностью травм и материального ущерба в результате взрыва.

- Аккумулятор поставляется не полностью заряженным. Для обеспечения полной мощности аккумулятора зарядите его полностью перед первым применением.

- Прочитайте руководство по эксплуатации зарядного устройства.

- Проверьте аккумуляторную батарею на прочность посадки. Она имеет две ступени фиксации.

#### ПРИМЕНЕНИЕ ПО НАЗНАЧЕНИЮ

- Электроинструмент предназначен для перфорации в бетоне, кирпиче и камне, а также для легких долбежных работ. Он также предназначен для сверления без удара в древесине, металле, керамике и пластмассе, а также для закручивания/выкручивания винтов.

#### СЛОВНЫЕ ОБОЗНАЧЕНИЯ

Следующие символы могут быть использованы на этом устройстве. Изучите и уясните их. Понимание этих символов позволит вам эксплуатировать

## Русский (Перевод оригинальных инструкций)

данное устройство лучше и безопаснее.

Обозначение	Значение
	Внимание
	Соответствие требованиям CE
	Внимательно прочтите данные инструкции перед использованием продукта.
	Применяйте средства защиты органов слуха
	Всегда надевайте защитные очки.
	Носите защитные перчатки
	Направление движения
	Сверление без ударов
	Ударное сверление
	Долбление
	Винты
	Включение
	Выключение
	Индикатор заряда аккумуляторной батареи
	Вольты
	Скорость вращения холостого хода

Следующие сигнальные слова и значения предназначены для того, чтобы объяснить уровень риска, связанного с этим изделием.

ОБОЗНАЧЕНИЕ	СИГНАЛ	ЗНАЧЕНИЕ
	<b>ОПАСНОСТЬ!</b>	Указывает на потенциально опасную ситуацию, которая, если ее не избежать, приведет к летальному исходу или серьезной травме.
	<b>ВНИМАНИЕ!</b>	Указывает на потенциально опасную ситуацию, которая, если ее не избежать, может привести к летальному исходу или серьезной травме.
	<b>ПРЕДУПРЕЖДЕНИЕ!</b>	Указывает на потенциально опасную ситуацию, которая, если ее не избежать, может привести к травме легкой или средней тяжести.
	<b>ПРЕДУПРЕЖДЕНИЕ!</b>	(Без предупреждающего символа) Указывает на ситуацию, которая может привести к порче имущества.

### УТИЛИЗАЦИЯ



Раздельный сбор мусора. Это изделие не должно утилизироваться вместе с другими бытовыми отходами. После окончания срока службы изделия Greenworks не выбрасывайте его вместе с бытовыми отходами. Подготовьте его для раздельного сбора мусора.



Раздельный сбор отработанных изделий и использованных упаковочных материалов позволяет их перерабатывать и повторно использовать. Использование

## Русский (Перевод оригинальных инструкций)

переработанных материалов помогает предотвратить загрязнение окружающей среды и снижает спрос на сырье.

Batteries



Li-ion

В конце срока службы батарей утилизируйте их с надлежащей заботой об окружающей среде. Батарея содержит вещества, которые являются опасными для вас и окружающей среды. Ее следует снять и отправить для утилизации в пункт приема отработанных литий-ионных батарей.

## Русский (Перевод оригинальных инструкций)

### ИЗОБРАЖЕННЫЕ СОСТАВНЫЕ ЧАСТИ

Нумерация представленных компонентов выполнена по изображению на странице с иллюстрациями.

- 1 Вспомогательная ручка
- 2 Патрон SDS
- 3 Ограничитель глубины сверления
- 4 Селектор режима
- 5 Переключатель направления вращения
- 6 Кнопка запуска
- 7 Аккумулятор\*
- 8 Кнопка разблокировки аккумулятора\*
- 9 Кнопка фиксатора селектора режима
- 10 Кнопка регулировки ограничителя глубины сверления
- 11 Сверло SDS\*

\*Изображенные или описанные принадлежности не входят в стандартный объем поставки. Полный ассортимент принадлежностей Вы найдете в нашей программе принадлежностей.

### КОМПЛЕКТ ПОСТАВКИ

Перфоратор, дополнительная рукоятка и ограничитель глубины.

Рабочий инструмент и прочие изображенные или описанные принадлежности не входят в стандартный комплект поставки.

Полный набор принадлежностей Вы найдете в нашем ассортименте принадлежностей.

### ТЕХНИЧЕСКИЕ ДАННЫЕ

Наименование изделия	ударная дрель SDS 24 в
Номинальное напряжение	24 В
Скорость вращения на холостом ходу	0-1200 об/мин
Количество ударов в минуту	0~5600 уд/мин
Сила удара (ЕРТА)	1,8 Дж
Диаметр сверления бетона	18 mm
Диаметр сверления камня	18 mm
Диаметр сверления металла	13 mm
Диаметр сверления древесины	30 mm
Масса (без батареи и зарядного устройства)	2,0 кг
Батарея	2902707 / 2902807

Зарядное устройство	2903607 / 2913907
уровень звуковой мощности	LwA=87,7дБ(А), К=3
уровень звукового давления	LpA=76,7дБ(А), К=3
Уровень вибрации	12,028m/s <sup>2</sup> , К=1,5

### ДААННЫЕ ПО ШУМУ И ВИБРАЦИИ

Суммарные величины шума и вибрации (векторная сумма трех направлений) определены в соответствии с EN 60745.

Измеренный А-взвешенный уровень звукового давления электроинструмента составляет, как правило, 76,7 дБ(А).

Недостоверность измерения К=3 дБ.

Уровень шума на рабочем месте может превышать 80 дБ(А).

Пользуйтесь средствами защиты органов слуха! Суммарная вибрация  $a_v$  (векторная сумма трех направлений) и погрешность К определены в соответствии с EN 60745:  $a_v=12,028m/s^2$ ,  $K=1,5m/s^2$ .

Указанный в этих инструкциях уровень вибрации определен в соответствии со стандартизированной методикой измерений, прописанной в EN 60745, и может использоваться для сравнения электроинструментов. Он пригоден также для предварительной оценки вибрационной нагрузки.

Уровень вибрации указан для основных видов работы с электроинструментом. Однако если электроинструмент будет использован для выполнения других работ, с различными принадлежностями, с применением сменных рабочих инструментов, не предусмотренных изготовителем, или техническое обслуживание не будет отвечать предписаниям, то уровень вибрации может быть иным. Это может значительно повысить вибрационную нагрузку в течение всей продолжительности работы.

Для точной оценки вибрационной нагрузки в течение определенного временного интервала нужно учитывать также и время, когда инструмент выключен или, хотя и включен, но не находится в работе. Это может значительно сократить нагрузку от вибрации в расчете на полное рабочее время. Предусмотрите дополнительные меры безопасности для защиты оператора от воздействия вибрации, например: техническое обслуживание электроинструмента и рабочих инструментов, меры по поддержанию рук в тепле, организация технологических процессов.

### ЗНАКОМСТВО С УДАРНОЙ ДРЕЛЬЮ

Для безопасного использования данного изделия необходимо изучить сведения об изделии,

## Русский (Перевод оригинальных инструкций)

указанные в данном руководстве по эксплуатации, а также понимания выполняемой задачи. Перед использованием данного изделия ознакомьтесь с его рабочими функциями и правилами безопасности.

### Вспомогательная Ручка

Дрель оснащена дополнительной ручкой 1 для удобства эксплуатации и управления. Ручку можно установить слева или справа в зависимости от предпочтений оператора.

### Ограничитель Глубины Сверления

Ограничитель глубины сверления 3, входящий в комплект поставки изделия, предназначен для достижения точной глубины просверливаемых отверстий. Чтобы ограничитель было удобнее продвигать, в углублении вспомогательной ручки установлена шестигранная гайка.

### Переключатель Направления Вращения (Фиксатор Вперед/Реверс/Центр)

Дрель оснащена переключателем направления вращения (вперед/реверс) 5, расположенным над кнопкой запуска для изменения направления вращения сверла. Установка переключателя направления вращения в положение Выкл. (блокировка по центру) позволяет снизить вероятность случайного включения, когда дрель не используется.

### Патрон SDS Plus

Патрон SDS 2 позволяет быстро вставлять и извлекать сверла с хвостовиком типа SDS и SDS Plus.

### Селектор Режимов

Селектор режимов 9 позволяет быстро переключаться из режима вращения в ударный режим.

### СБОРКА

#### Распаковка

Данное устройство требует выполнения сборки

- Осторожно извлеките устройство и все приспособления из коробки. Проверьте наличие всех деталей, перечисленных в списке комплектующих.

### ВНИМАНИЕ!

Не используйте это изделие, если вы обнаружите в упаковке, что какие-либо детали из комплекта поставки уже установлены на изделие. Детали из этого списка не устанавливаются на изделие изготовителем и должны быть установлены покупателем. Использование неправильно собранного изделия может привести к серьезным травмам.

- Внимательно осмотрите устройство на предмет наличия дефектов или повреждений, возникших при транспортировке.
- Не выбрасывайте упаковочный материал до тех пор,

пока вы внимательно не осмотрели и не начали эксплуатировать изделие.

### ВНИМАНИЕ!

Если любые части повреждены, или отсутствуют, не использовать это изделие, пока части не заменены. Использование этого продукта с поврежденными деталями или при отсутствии каких-либо деталей может привести к получению тяжелых телесных повреждений.

### ВНИМАНИЕ!

Не пытайтесь изменять это изделие или создавать принадлежности, не рекомендуемые для использования с этим изделием. Любое такое изменение или модификация - неправильное употребление, могут кончатся опасным уровнем, ведущим к возможному серьезному персональному ущербу.

### ВНИМАНИЕ!

Для предотвращения случайного запуска, который может привести к тяжелой травме, при сборке деталей всегда извлекайте батарейный блок.

### Зарядка аккумулятора

- Пользуйтесь только зарядными устройствами, указанные в технических данных. Только эти зарядные устройства пригодны для литиево-ионного аккумулятора Вашего электроинструмента.

**ПРИМЕЧАНИЕ.** Аккумулятор поставляется не полностью заряженным. Для обеспечения полной мощности аккумулятора зарядите его полностью перед первым применением.

Литий-ионный аккумулятор может быть заряжен в любое время без сокращения срока службы. Прекращение процесса зарядки не наносит вреда аккумулятору.

Электронная система «Electronic Cell Protection (ECP)» защищает литиево-ионный аккумулятор от глубокой разрядки. Защитная схема выключает электроинструмент при разряженном аккумуляторе - рабочий инструмент останавливается.

- После автоматического выключения электроинструмента не нажимайте больше на выключатель. Аккумулятор может быть поврежден.

Учитывайте указания по утилизации.

### ДЕЙСТВИЕ

### ВНИМАНИЕ!

Соблюдайте предельную осторожность, даже если вы хорошо знакомы с машиной. Не забывайте, что даже секундная рассеянность может привести к серьезным травмам.

### ВНИМАНИЕ!

## Русский (Перевод оригинальных инструкций)

Всегда надевайте защитные очки с боковыми щитками, обеспечивающие защиту в соответствии с EN 166, а также устройства защиты слуха. Несоблюдение этого правила может привести к попаданию летящего мусора в глаза и прочим серьезным травмам.

### ВНИМАНИЕ!

Не используйте компоненты или принадлежности, не рекомендованные изготовителем. Использование компонентов или принадлежностей, не рекомендованных изготовителем, может привести к тяжелым телесным повреждениям.

### Извлечение аккумулятора (см. рис. А)

Для изъятия аккумулятора 7 нажмите кнопку разблокировки 8 и вытяните аккумулятор из инструмента назад, не прилагая чрезмерных усилий.

### Кнопка запуска (см. рис. В)

Чтобы включить дрель, нажмите кнопку запуска. Чтобы выключить ее, отпустите кнопку запуска.

### Переключатель направления вращения (см. рис. С - D)

**(Фиксатор Вперед/Реверс/Центр)**  
Направление вращения сверла можно изменить на противоположное, оно выбирается селектором, расположенным над кнопкой запуска. Если держать дрель в нормальном рабочем положении, то для сверления переключатель направления вращения должен быть расположен слева от кнопки запуска. Направление вращения меняется на противоположное, когда переключатель находится справа от кнопки запуска.

Установка переключателя направления вращения в положение Выкл. (блокировка по центру) позволяет снизить вероятность случайного включения, когда дрель не используется.

### ПРЕДУПРЕЖДЕНИЕ!

Во избежание повреждения редуктора всегда дожидайтесь полной остановки двигателя, прежде чем изменять направление вращения.

Отпустите кнопку запуска, чтобы остановить дрель, и дождитесь полной остановки патрона.

**ПРИМЕЧАНИЕ.** Сверление будет невозможно, если переключатель направления вращения не переведен до упора влево или вправо.

Не эксплуатируйте дрель на малых оборотах в течение длительного времени. Длительная эксплуатация на низких оборотах может привести к перегреванию сверла. В этом случае охладите сверло, включив дрель без нагрузки на высоких оборотах.

### Использование вспомогательной ручки (см. рис. Е)

■ Ослабьте ручку, повернув ее против часовой стрелки.

■ Установите вспомогательную ручку на ударной дрели в нужное рабочее положение: справа или слева.

■ Надежно затяните вспомогательную ручку, вращая ее по часовой стрелке.

**ПРИМЕЧАНИЕ.** Убедитесь, что вспомогательная ручка надежно затянута. Это обеспечивает правильную установку ограничителя глубины сверления. Кроме того, это исключает колебания вспомогательной ручки.

### Регулировка ограничителя глубины сверления (см. рис. F - G)

■ Заблокируйте кнопку запуска, установив переключатель направления вращения в центр.

■ Нажмите кнопку регулировки ограничителя глубины сверления.

■ Отрегулируйте положение ограничителя глубины сверления так, чтобы конец сверла выступал за конец ограничителя на необходимую глубину отверстия.

■ Отпустите кнопку регулировки ограничителя глубины сверления.

**ПРИМЕЧАНИЕ.** При правильной установке зубцы на ограничителе глубины сверления должны быть совмещены с индикатором на захиме ограничителя.

### Установка и замена сверла SDS (см. рис. H)

В данном инструменте используется система крепления SDS Plus.

■ Очистите сверло и смажьте его хвостовик машинной смазкой перед установкой в патрон.

■ Оттяните кольцо патрона и удерживайте его.

■ С усилием вставьте сверло в патрон и поверните его до упора.

■ Отпустите кольцо патрона, чтобы закрепить сверло.

■ Убедитесь, что сверло закреплено, потянув за него.

### Снятие сверла из патрона SDS Plus (см. рис. I)

■ Оттяните кольцо патрона и снимите сверло.

### Селектор режима (см. рис. J)

Обычно режим вращения следует использовать для сверления. Ударный режим следует использовать для ударного сверления.

Чтобы сменить режим, нажмите кнопку фиксатора и переведите селекторный переключатель режимов в нужное положение до щелчка.

■ Для сверления установите селектор в положение (S).

■ Для ударного сверления установите селектор в положение (T S).

Переключайтесь между режимами, когда инструмент

## Русский (Перевод оригинальных инструкций)

не работает.

**ПРИМЕЧАНИЕ.** Эксплуатация инструмента в режиме ударного сверления повредит его механизм, если использовать сверла, хвостовики которых не соответствует стандарту SDS Plus. Такие сверла можно использовать только для обычного сверления.

Для ударного сверления используйте только твердосплавные сверла с хвостовиком SDS Plus. Использование коронок с цилиндрическим хвостовиком посредством переходника невозможно.

### ПРЕДУПРЕЖДЕНИЕ!

Во время ударного сверления не давите слишком сильно на инструмент. Чрезмерное давление приведет к слишком большой нагрузке на двигатель.

### Сверление (см. рис. K)

■ Убедитесь, что направление вращения (вперед или реверс) выбрано правильно.

■ Закрепите просверливаемую деталь в тисках или с помощью струбцин, чтобы она не поворачивалась во время сверления.

■ Крепко держите дрель и приставьте сверло к точке сверления.

■ Нажмите кнопку запуска, чтобы начать сверление.

■ Погружайте сверло в деталь, оказывая умеренное давление. Не перегружайте дрель и не давите вбок, чтобы удлинить отверстие. Не давите слишком сильно на инструмент.

### ВНИМАНИЕ!

Будьте готовы к тому, что после просверливания детали насквозь может произойти заклинивание. В этом случае обычно происходит отбрасывание в направлении, противоположном направлению вращения, в результате оператор может потерять контроль над инструментом. Неготовность к этому может привести к серьезной травме оператора.

■ Перед тем как начинать сверление твердой гладкой поверхности, сделайте углубление с помощью кернера в точке сверления. Это предотвратит скольжение сверла при начале сверления.

■ При сверлении металлов наносите светлое масло на сверло во избежание его перегрева. Масло продлит срок службы сверла и повысит эффективность сверления.

■ Если сверло заклинит и остановится в детали, немедленно остановите инструмент. Извлеките сверло из заготовки и определите причину заклинивания.

**ПРИМЕЧАНИЕ.** Дрель имеет электрический тормоз.

Если отпустить кнопку запуска, патрон перестает вращаться. Когда тормоз работает правильно, через вентиляционные отверстия на корпусе будут видны искры. Это нормально.

### Сверление древесины

Для максимальной производительности используйте сверла, предназначенные для высокоскоростного сверления древесины.

■ Выберите режим сверления.

■ Начинайте сверление на очень малых оборотах, чтобы сверло не смещалось от начальной точки. Повышайте обороты по мере погружения сверла в материал.

■ При сверлении сквозных отверстий поместите деревянный блок позади детали, чтобы предотвратить расщепление краев отверстия на задней стороне детали.

### Сверление металла

Для максимальной производительности используйте сверла, предназначенные для высокоскоростного сверления металла.

■ Выберите режим сверления.

■ Начинайте сверление на очень малых оборотах, чтобы сверло не смещалось от начальной точки.

■ Поддерживайте скорость и давление, необходимые для сверления без перегрева сверла. Последствия чрезмерного давления:

- перегревание сверла;
- износ подшипника;
- изгиб или сгорание сверла;
- смещение от центра или неправильная форма отверстия.

■ При сверлении отверстий большого диаметра в металле начните сверлить небольшим сверлом, а закончите сверлом большего диаметра. Кроме того, смазывайте сверло маслом, чтобы улучшить сверление и увеличить срок службы.

### Сверление Коронкой

Для максимальной производительности используйте твердосплавные коронки для ударного сверления при сверлении отверстий в кирпиче, плитке, бетоне и т. д.

■ Установите переключатель режимов влево, чтобы выбрать режим ударного сверления.

■ Оказывайте небольшое давление и используйте средние обороты для получения наилучших результатов при сверлении кирпича.

■ Перед началом сверления плитки попробуйте сделать отверстие на ненужной плитке, чтобы определить оптимальные обороты и давление. Начинайте сверление на очень малых оборотах, чтобы сверло не смещалось от начальной точки.



## ТЕХНИЧЕСКОЕ ОБСЛУЖИВАНИЕ ЛОПАСТЕЙ

### ▲ ПРЕДУПРЕЖДЕНИЕ

В случае замены использовать исключительно фирменные запасные части. Использование других компонентов может представлять опасность или послужить причиной повреждения устройства.

### Общее Техническое Обслуживание

использовать растворители для чистки пластиковых частей. Большая часть пластиковых материалов может быть повреждена имеющимися в продаже растворителями. Использовать чистую ветошь для удаления грязи, пыли, масла, густой смазки и т.д.

### ▲ ПРЕДУПРЕЖДЕНИЕ

Не допускать попадания на пластиковые части тормозной жидкости, бензина, нефтехимических продуктов, проникающих масел и т.п. Такие химические продукты могут повредить, ослабить или разрушить пластику, что может привести к личным травмам. Ремонту или замене пользователем подлежат только компоненты, входящие в список запасных частей. Все другие части должны заменяться авторизованным сервисным центром.

### Хранение инструмента

Всегда снимайте батарею с инструмента перед постановкой его на хранение.

### Подготовка батареи ее к утилизации

### ▲ ВНИМАНИЕ!

Не пытайтесь сломать или разобрать батарею или отломить какойлибо из ее компонентов. Литий-ионные и никелькадмиевые батареи должны быть надлежащим образом утилизированы. Запрещается прикасаться к обеим клеммам металлическими предметами и/или частями тела, иначе может произойти короткое замыкание. Держите батарею в недоступном для детей месте. Несоблюдение этих правил может привести к возгоранию и/или серьезным травмам.

### УТИЛИЗАЦИЯ



Устройство, батареи, аксессуары и упаковка должны быть подготовлены для дальнейшей переработки.

Не выбрасывайте электроинструменты и батареи вместе с бытовыми отходами!

### ЗАЩИТА ОКРУЖАЮЩЕЙ СРЕДЫ



Не выбрасывайте сырье. Сдавайте его в переработку. Машина, аксессуары и упаковка должны быть отсортированы.

## EN Greenworks Tools Warranty Policy for DIY machines

### PERIOD OF WARRANTY

All new Greenworks Tools machinery is supplied with a 2 year parts and labour warranty from original date of purchase. A 30 day warranty is available for machines used professionally as Greenworks Tools are designed primarily to be used by DIY consumers. This warranty is non-transferable.

### LIMITATIONS

This warranty applies only to defective parts/components and does not cover repairs due to:

1. Normal wear and tear
2. Routine tune up or adjustment
3. Damage caused by improper handling/abuse/misuse or neglect
4. Overheating due to lack of maintenance
5. Damage due to fittings/fasteners becoming loose/detached through lack of maintenance
6. Damage caused by cleaning with water
7. Machines serviced or repaired by non-authorized Greenworks Tools service centres
8. Machines incorrectly assembled or adjusted
9. Damage caused by improper use of the machine
10. Damage caused by improper winterisation (pressure washers)
11. Items considered as consumable parts are not normally covered by the warranty, including but not limited to:
  - Batteries
  - Electric cables
  - Blade and blade assemblies
  - Belts
  - Filters
  - Chucks and tool holders
12. Certain products may contain components such as engines, transmissions from an alternative manufacturer, these items will be subject to the appropriate manufacturer's warranty policy except where Greenworks Tools Europe GmbH agrees to underwrite any claims outside the said manufacturer's warranty period.
13. Second hand goods are not covered under this warranty policy.
14. The fitting of spares, replacements or extra components which are not supplied or approved by Greenworks Tools Europe GmbH.

### Warranty

To claim a warranty on any product under this policy a proof of original purchase is required. Credit card statement do not qualify as sufficient proof of purchase. In the first instance of a warranty event occurring the consumer should return the product to the original place of purchase with their proof of purchase. The machine will be sent to our central service facility and an inspection made. If the machine is found to be at fault it will be repaired and sent back to the address of the consumer free of charge. Machines that retail for less than €100 euros including sales taxes will generally be replaced.

If the central service facility finds that machine is not found to be at fault then the consumer will be advised they will need to pay for the cost of the repair.

This warranty policy is subject to change from time to time to accommodate the needs of new products. A copy of the latest warranty policy will be available at [www.greenworkstools.eu](http://www.greenworkstools.eu)

## DE Greenworks Werkzeuggarantie für Heimwerkergeräte

### GEWÄHRLEISTUNGSFRIST

Alle neuen Greenworks Werkzeuge sind mit einer 2 Jahre Garantie auf Teile und Arbeit ab Kaufdatum ausgestattet. Eine 30 Tage Garantie ist für Maschinen im professionellen Einsatz verfügbar, weil Greenworks Werkzeuge hauptsächlich für den Einsatz durch Heimwerker konstruiert sind. Diese Garantie ist nicht übertragbar.

### EINSCHRÄNKUNGEN

Diese Garantie gilt nur für defekte Teile/Komponenten und deckt keine Reparaturen ab aufgrund von:

1. Normaler Abnutzung
2. Routinewartungen oder Einstellungen
3. Durch falsche Handhabung/Missbrauch/Fehlhandlung oder Vernachlässigung verursachte Schäden
4. Überhitzung aufgrund von fehlender Wartung
5. Schäden aufgrund von durch fehlende Wartung lockeren/gelosten Anschlüssen/Befestigungen
6. Durch Reinigung mit Wasser verursachte Schäden
7. Maschinen die nicht von einem autorisierten Greenworks Kundendienst gewartet oder repariert wurden
8. Maschinen die falsch montiert oder eingestellt wurden
9. Schäden aufgrund falscher Benutzung der Maschine
10. Schäden aufgrund von falscher Wintereinlagerung (Hochdruckreinger)
11. Elemente die als Verschleißteile betrachtet werden sind normalerweise nicht von dieser Garantie abgedeckt, einschließlich, aber nicht beschränkt auf:
  - Akkus
  - Elektrische Kabel
  - Klängen und Klingeneinheiten
  - Bänder
  - Filter
  - Spannfutter und Werkzeughalter
12. Bestimmte Produkte können Teile wie Motoren, Getriebe von anderen Herstellern enthalten, diese Elemente unterliegen der entsprechenden Herstellergarantie, außer in Fällen wo Greenworks Tools Europe GmbH zustimmt Ansprüche außerhalb der genannten Herstellergarantiefrist zu akzeptieren
13. Gebrauchte Waren sind nicht von dieser Garantie abgedeckt.
14. Die Montage von Ersatzteilen oder zusätzlichen Teilen die nicht von Greenworks Tools Europe GmbH geliefert oder zugelassen sind.

### Garantie

Für einen Gewährleistungsanspruch auf ein Produkt unter dieser Garantie ist ein Original-Kaufbeleg erforderlich. Kreditkartenauszüge sind als Kaufbeleg ausreichend. Im Falle eines Garantiefalles sollte der Kunde das Produkt zuerst mit dem Kaufbeleg zu ein Einkaufsort bringen. Die Maschine wird an unsere zentrale Serviceeinrichtung gesendet und dort überprüft. Wenn die Maschine fehlerhaft ist, wird sie repariert und kostenfrei an die Kundenadresse gesendet. Maschinen die für unter 100 € einschließlich Mehrwertsteuer verkauft werden, werden generell ersetzt. Wenn die zentrale Serviceeinrichtung feststellt, dass die Maschine nicht ursächlich für den Fehler ist, wird der Kunde informiert, dass er die Kosten der Reparatur zu tragen hat. Änderungen dieser Garantie sind vorbehalten, um neue Produkte einzubeziehen. Eine Kopie der aktuellen Garantie ist verfügbar auf [www.greenworkstools.eu](http://www.greenworkstools.eu)