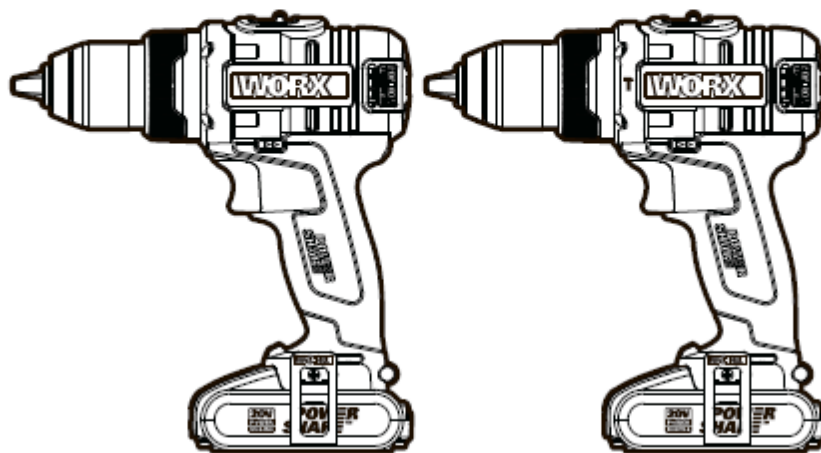


WORX®



**BRUSHLESS
MOTOR**

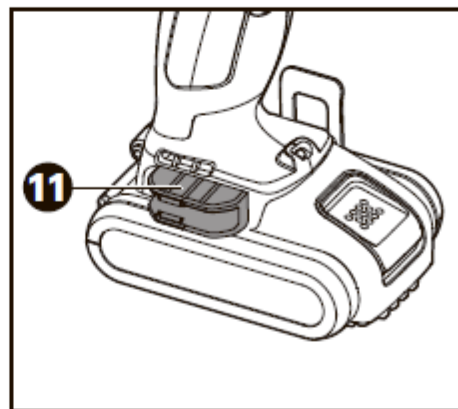
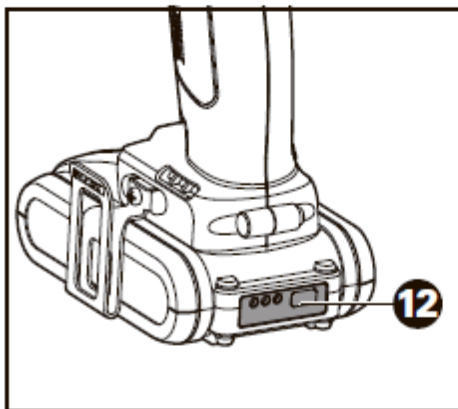
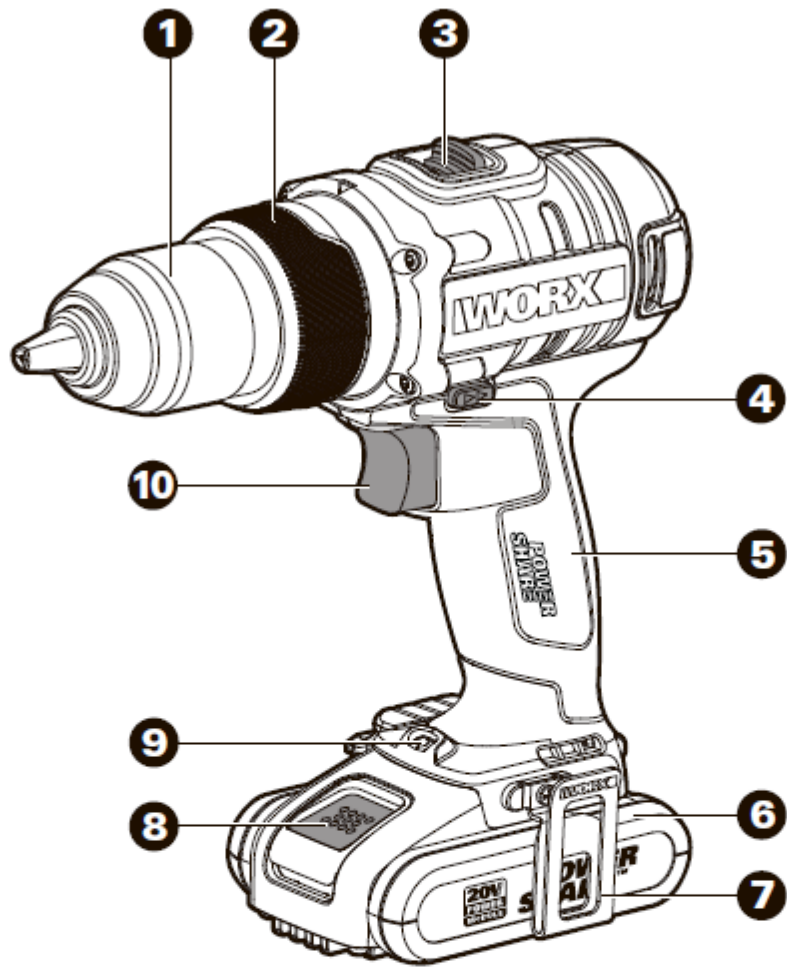
**20V
MAX
POWER
MODULE**

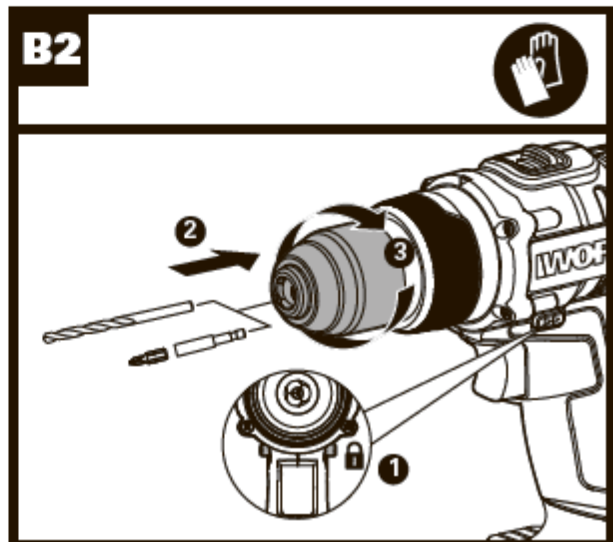
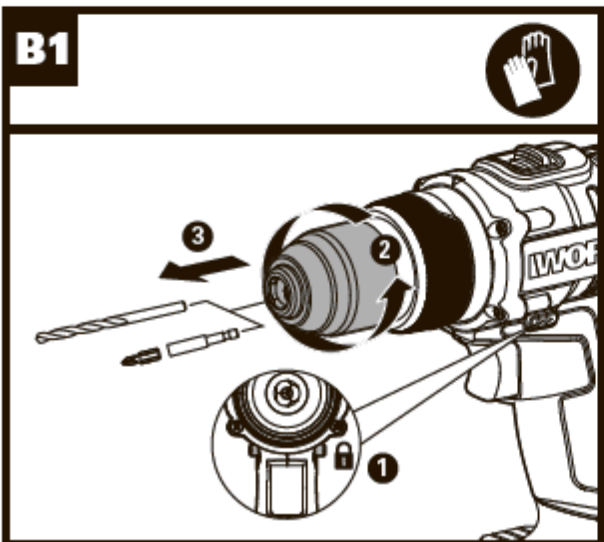
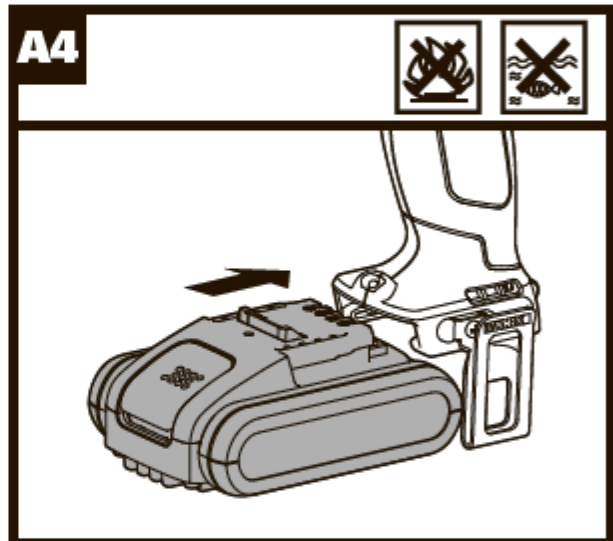
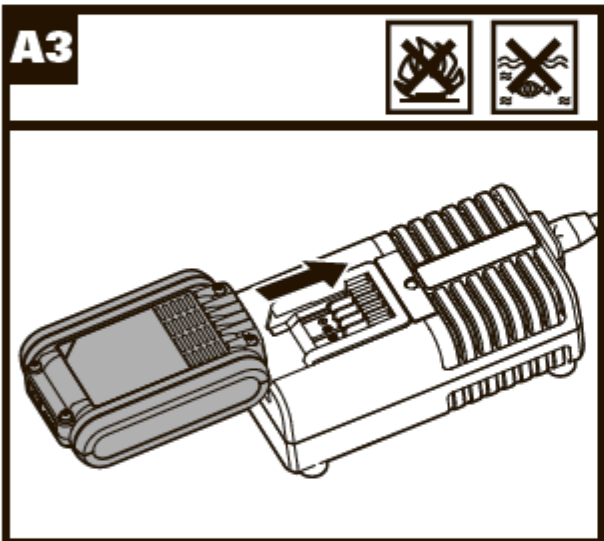
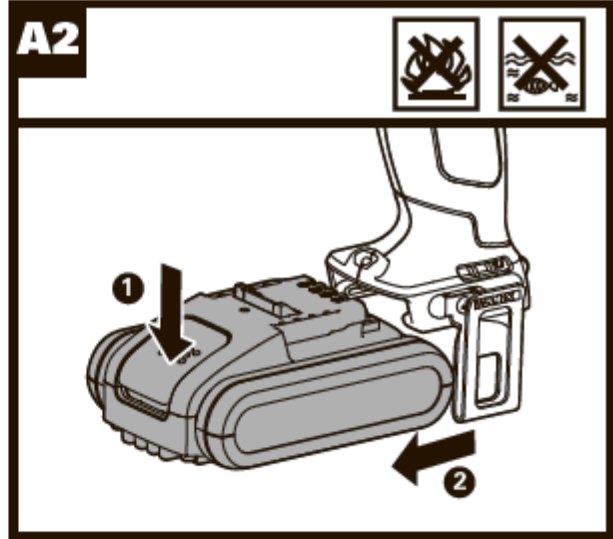
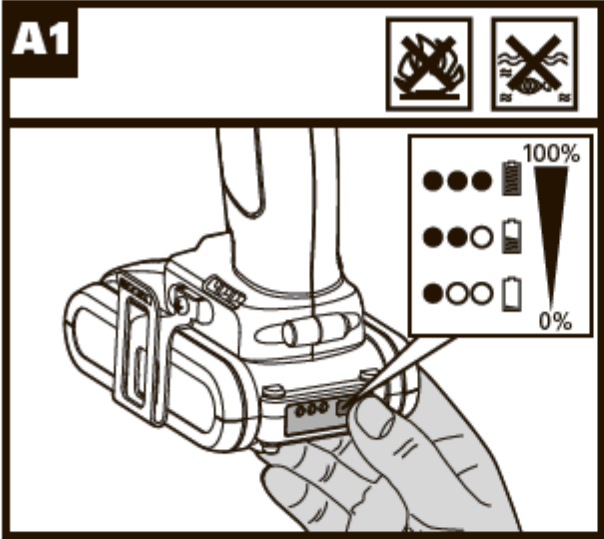
Бесщеточная дрель-шуруповерт с литий-ионным аккумулятором

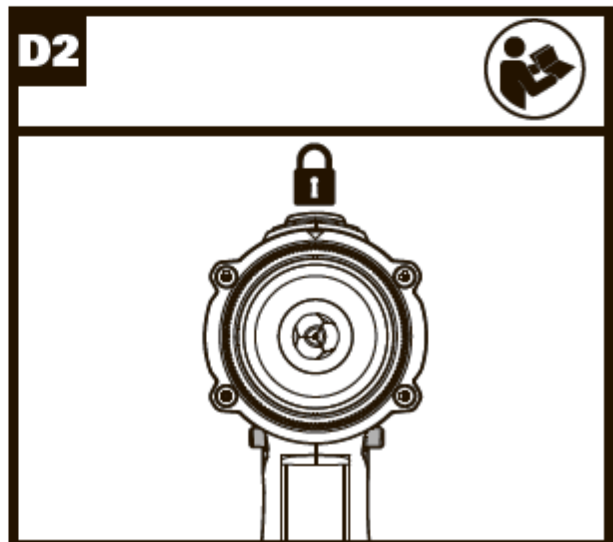
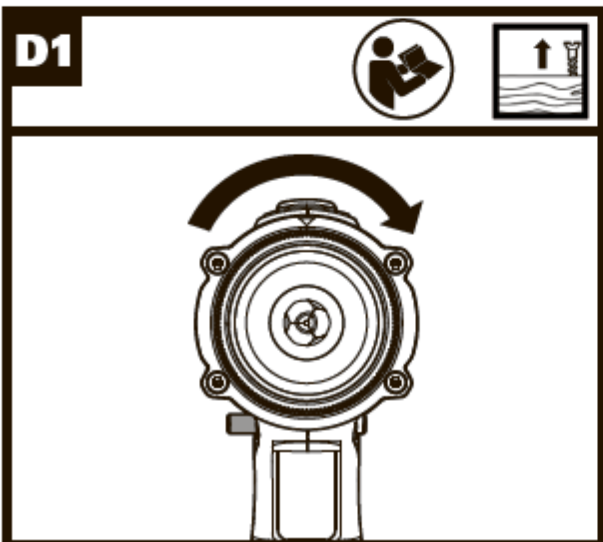
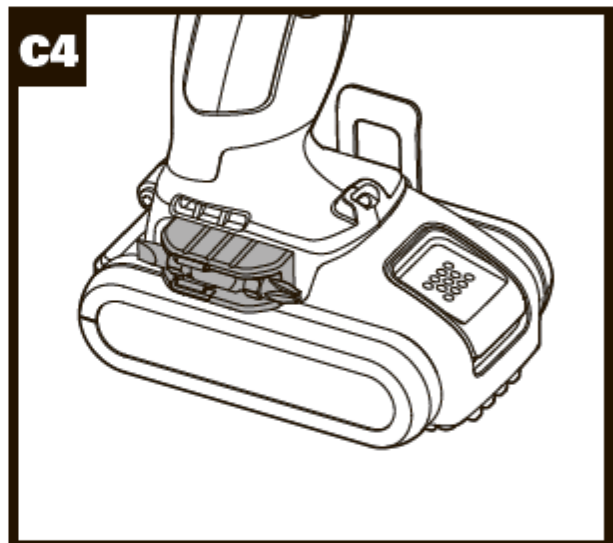
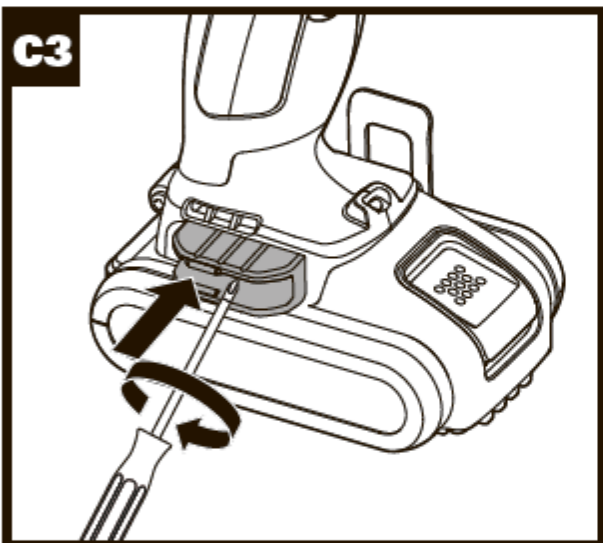
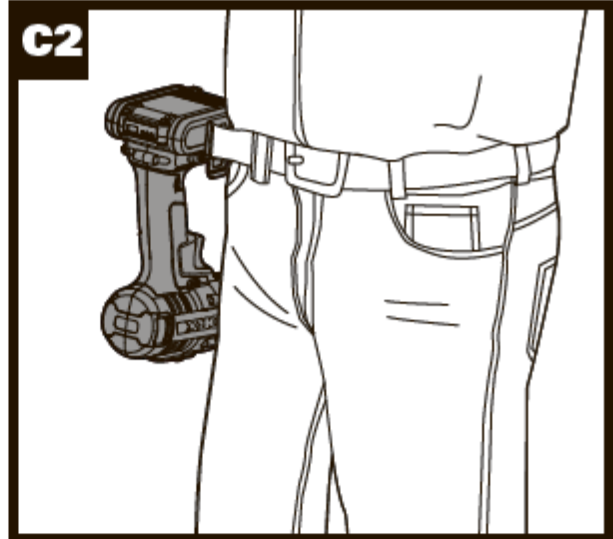
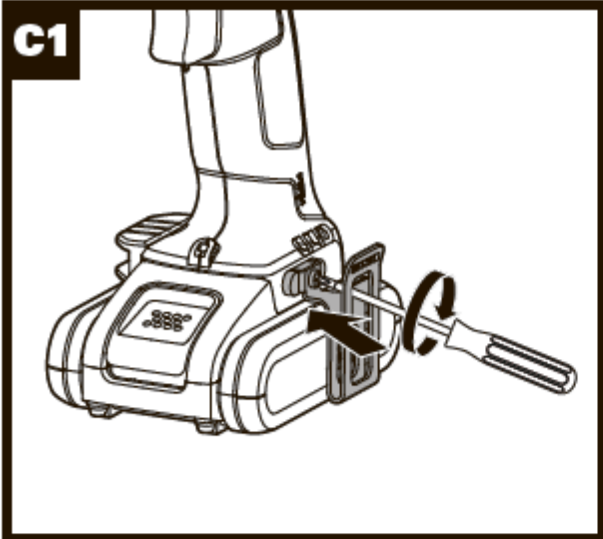
Бесщеточная ударная дрель-шуруповерт с литий-ионным аккумулятором

Исходные инструкции

**WX175 WX175.1 WX175.2 WX175.9 WX373 WX373.1
WX373.2 WX373.3 WX373.4 WX373.5 WX373.9**



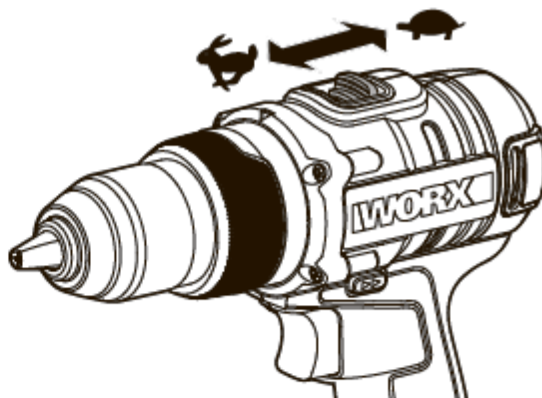




D3



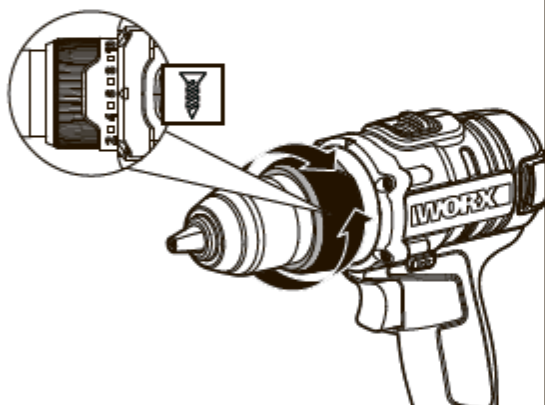
E



F1



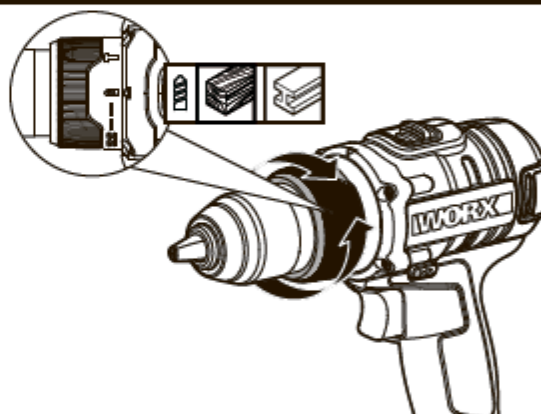
WX175 : 1~18
WX373 : 1~22



F2



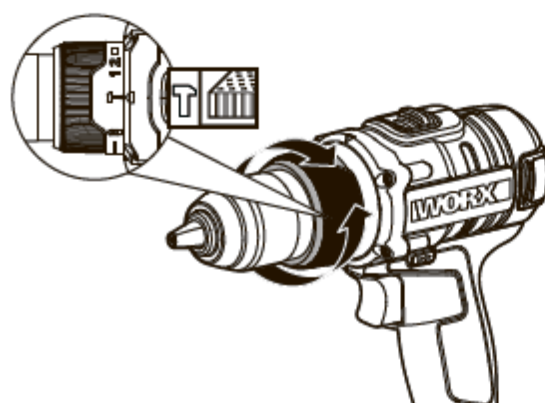
WX175
WX373



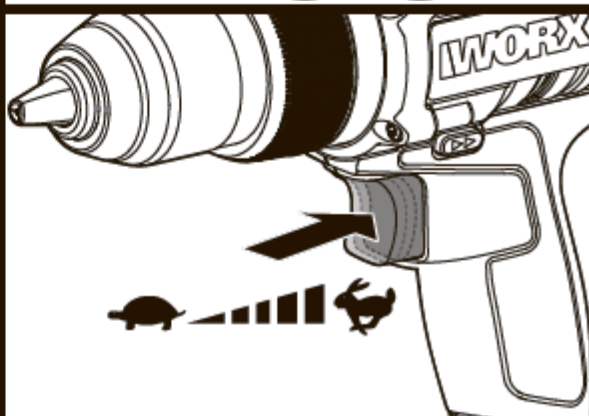
F3



WX373



G



ОБЩИЕ ПРАВИЛА ТЕХНИКИ БЕЗОПАСНОСТИ ПРИ РАБОТЕ С ЭЛЕКТРОИНСТРУМЕНТОМ



ПРЕДОСТЕРЕЖЕНИЕ! Внимательно ознакомьтесь с предостережениями и инструкциями по технике безопасности. Невыполнение предостережений и инструкций может привести к поражению электрическим током, пожару и/или серьезным травмам.

Сохраните все предостережения и инструкции для дальнейшего пользования.

В дальнейшем термин “электроинструмент” используется как для работающего от сети (проводного) электроинструмента, так и для электроинструмента, работающего от аккумулятора (беспроводного).

1. БЕЗОПАСНОСТЬ НА РАБОЧЕМ МЕСТЕ

- а) Содержите рабочее место в чистоте и хорошо освещенным.** Загроможденные и плохо освещенные зоны способствуют возникновению несчастных случаев.
- б) Не работайте с инструментом во взрывоопасной атмосфере, в присутствии воспламеняемых жидкостей, газов или пыли.** Возникающие при работе электроинструмента искры могут привести к воспламенению горючих веществ.
- с) При работе с инструментом дети и посторонние должны находиться на безопасном расстоянии.** Отвлечение внимания может привести к потере вами контроля.

2. ЭЛЕКТРОБЕЗОПАСНОСТЬ

- а) Штепсельные вилки электроинструментов должны соответствовать розеткам. Никогда никоим образом не изменяйте соединительную вилку. При заземленных электроинструментах не используйте никаких переходников.** Неизмененные вилки и соответствующие розетки снижают риск поражения электротоком.
- б) Избегайте физического контакта с заземленными поверхностями, такими, как трубы, радиаторы, плиты и холодильники.** Риск поражения электротоком повышается, если ваше тело будет заземлено.
- с) Не подвергайте электроинструменты воздействию дождя или высокой влажности.** Попадание воды в электроинструмент повышает опасность поражения электротоком.
- д) Правильно обращайтесь с электрокабелем. Никогда не используйте кабель для переноски электроинструмента, а также не тяните за кабель для выключения из розетки. Держите кабель на безопасном расстоянии от источников тепла, масла, острых кромок и движущихся частей.** Поврежденные или запутанные кабели повышают риск поражения электротоком.
- е) При работе с электроинструментом вне помещений используйте удлинители, которые предназначены для работы на открытом воздухе.** Это снижает риск поражения электротоком.
- ф) При использовании электроинструмента во влажном помещении его необходимо подключать к электросети через устройство защитного отключения (УЗО).** Использование УЗО снижает риск поражения электротоком.

3. ЛИЧНАЯ БЕЗОПАСНОСТЬ

- а) Будьте внимательны: следите за тем, что вы делаете, и руководствуйтесь здравым смыслом, работая с электроинструментом. Не используйте электроинструмент, если вы устали или находитесь под воздействием сильнодействующих средств, алкоголя или медикаментов.** Потеря внимания даже на короткое мгновение при работе с электроинструментом может привести к серьезным травмам.
- б) Используйте индивидуальные средства защиты. Всегда надевайте средства защиты глаз.** Такие средства защиты, как респиратор, нескользящая защитная обувь, каска или защитные наушники, используемые в соответствующих условиях, снижают риск получения травм.
- с) Предотвращайте случайный запуск электроинструмента. Убедитесь, что выключатель находится в положении "Выключено" перед подключением к электросети и / или аккумуляторной батареи, сборкой или переносом электроинструмента.** Переноска инструмента с пальцем на кнопке пуска или включение в сеть электроинструмента с включенным выключателем способствует несчастному случаю.
- д) Удаляйте все регулировочные приспособления или гаечные ключи перед включением электроинструмента.** Оставленные на вращающихся деталях электроинструмента, они могут привести к травме.
- е) Не перенапрягайтесь. Постоянно занимайте устойчивое положение и поддерживайте равновесие.** Это позволяет лучше контролировать электроинструмент в непредвиденных ситуациях.

f) Одевайтесь надлежащим образом. Не надевайте свободную одежду или украшения. Держите волосы, одежду и перчатки на расстоянии от движущихся частей. Свободную одежду, украшения или длинные волосы может затянуть в движущиеся части.

g) Используйте предусмотренные средства и устройства для сбора и удаления пыли, если инструмент оснащен таковыми. Использование таких средств может снизить опасности, связанные с пылью.

4. ИСПОЛЬЗОВАНИЕ ЭЛЕКТРОИНСТРУМЕНТА И УХОД ЗА НИМ

a) Не перегружайте электроинструмент. Используйте подходящий инструмент для каждой определенной цели. Правильно подобранный электроинструмент выполнит работу лучше и надежнее на уровне, для которого он предназначен.

b) Не используйте электроинструмент, если выключатель невозможно включить или выключить. Любой электроинструмент, который невозможно контролировать выключателем, представляет опасность и должен быть отремонтирован.

c) Отсоедините штепсель от электросети и / или аккумуляторную батарею от электроинструмента перед проведением каких-либо настроек, сменой насадок или хранением электроинструмента. Подобные предохранительные меры снижают опасность случайного пуска электроинструмента.

d) Храните не используемые электроинструменты в местах, недоступных для детей. Не разрешайте работать с электроинструментом лицам, которые не знают его особенностей или не ознакомлены с данной инструкцией. Электроинструменты в руках необученных пользователей представляют опасность.

e) Поддерживайте электроинструмент в исправном состоянии. Проверяйте инструмент на предмет смещения или заедания движущихся частей, поломки деталей или любых иных неисправностей, могущих повлиять на работу электроинструмента. В случае повреждения следует отремонтировать электроинструмент перед применением. Многие несчастные случаи вызваны плохим уходом за электроинструментом.

f) Режущий инструмент должен быть заточенным и чистым. При поддержании режущих инструментов в надлежащем состоянии и с острыми режущими кромками вероятность их заклинивания уменьшается и ими легче управлять.

g) Используйте электроинструмент, принадлежности, сверла и т. п. в соответствии с данными инструкциями, спецификой конкретного типа электроинструмента, учитывая условия работы и выполняемую задачу. Использование электроинструмента для иных операций, помимо тех, для которых он предназначен, может привести к возникновению опасной ситуации.

5. ИСПОЛЬЗОВАНИЕ АККУМУЛЯТОРНОГО ИНСТРУМЕНТА И УХОД ЗА НИМ

a) Производите подзарядку аккумулятора только при помощи оригинального зарядного устройства. Зарядное устройство, которое подходит для одного типа аккумуляторной батареи, может привести к пожару, когда используется с другим типом аккумуляторной батареи.

b) Используйте аккумуляторный инструмент только с оригинальными аккумуляторами. Использование любого другого типа аккумулятора может привести к травме или пожару.

c) Неиспользуемые аккумуляторные батареи храните отдельно от металлических предметов, таких как скрепки для бумаги, монеты, ключи, гвозди, винты и тому подобное, которые могут замкнуть контакты батареи. Замыкание контактов аккумуляторной батареи может привести к ожогам или пожару.

d) В критических ситуациях из аккумулятора может вытекать жидкость – избегайте контакта с ней. Если жидкость все же попала на поверхность кожи, смойте ее большим количеством воды. При попадании жидкости в глаза срочно обратитесь за медицинской помощью. Жидкость, вытекшая из аккумулятора, может вызвать раздражение или ожоги.

6. СЕРВИСНОЕ ОБСЛУЖИВАНИЕ

a) Ремонт электроинструмента должен выполняться квалифицированным персоналом с использованием только оригинальных запасных частей. Это гарантирует безопасность его использования.

ПРАВИЛА ТЕХНИКИ БЕЗОПАСНОСТИ ПРИ РАБОТЕ С ДРЕЛЬЮ

1. При ударном сверлении надевайте защитные наушники. Воздействие шума может привести к потере слуха.

2. Используйте вспомогательную ручку(и), если она поставляется вместе с инструментом.

Потеря контроля может привести к травме.

3. Держите электроинструмент за изолированные поверхности для захвата, когда выполняете операцию, в которой режущая часть может коснуться скрытой проводки. Режущая часть, контактирующая с проводом под напряжением, может способствовать тому, что металлические детали электроинструмента окажутся под напряжением, и это может привести к поражению электрическим током.

ПРАВИЛА ТЕХНИКИ БЕЗОПАСНОСТИ ДЛЯ АККУМУЛЯТОРНОЙ БАТАРЕИ

a) Не допускается разбирать, вскрывать, измельчать элементы питания и аккумуляторную батарею.

b) Не допускается накоротко замыкать элементы питания или аккумулятор. Не допускается беспорядочно хранить элементы питания или аккумулятор в коробке или ящике, где они могут замкнуть друг друга или могут быть замкнуты другими металлическими предметами. Если аккумуляторная батарея не используется, держите ее подальше от металлических предметов, таких как зажимы, монеты, гвозди, винты и прочие металлические предметы небольшого размера, которые могут соединить клеммы друг с другом. Короткое замыкание клемм батареи может стать причиной ожогов или пожара.

c) Не допускается подвергать аккумуляторную батарею воздействию высоких температур или пламени. Избегайте хранения аккумуляторной батареи в местах, подверженных воздействию прямого солнечного света.

d) Не допускается подвергать аккумуляторную батарею механическим ударам

e) В случае протечки аккумуляторной батареи, не допускайте контакта электролита с кожей или глазами. В случае такого контакта необходимо промыть пораженный участок обильным количеством воды и обратиться за медицинской помощью.

f) В случае проглатывания элемента питания или аккумулятора необходимо незамедлительно обратиться за медицинской помощью.

g) Аккумуляторную батарею необходимо содержать в чистоте и сухости.

h) В случае загрязнения контактов аккумуляторной батареи их необходимо протереть чистой сухой тканью.

i) Аккумуляторную батарею необходимо заряжать перед использованием. Всегда следуйте данной инструкции и используйте правильный порядок зарядки.

j) Не допускается оставлять аккумулятор на зарядном устройстве, если он не используется.

k) После продолжительного хранения может потребоваться несколько раз зарядить и разрядить аккумуляторную батарею для достижения максимальной эффективности ее работы.

l) Аккумуляторная батарея работает наиболее эффективно при нормальной комнатной температуре (20°C ±5°C).

m) При утилизации аккумуляторных батарей держите их отдельно от других электромеханических систем.

n) Используйте только зарядные устройства, указанные WORX. Не допускается использовать какие-либо зарядные устройства, за исключением специально предназначенных для данного оборудования. Зарядное устройство, которое подходит для одной аккумуляторной батареи, может стать причиной пожара при использовании с другой аккумуляторной батареей.

o) Не допускается использовать какие-либо аккумуляторные батареи, не предназначенные для использования с данным оборудованием.



















p) Храните аккумуляторную батарею в местах, недоступных для детей.

q) Следует сохранить оригинальную документацию на изделие для будущего использования.

r) По возможности извлекайте аккумуляторную батарею из изделия, если она не используется.

s) Утилизируйте аккумуляторную батарею должным образом.

УСЛОВНЫЕ ОБОЗНАЧЕНИЯ

	Для сокращения риска травмы пользователь должен прочитать руководство по эксплуатации инструмента
	Предостережение
	Носите защиту органов слуха
	Носите защиту органов зрения
	Носите пылезащитную маску
	Носите защитные перчатки
	Запрещается подвергать воздействию дождя или влаги
	Запрещается сжигать
 Li-Ion 	Не выбрасывайте аккумуляторы. Возвратите использованные аккумуляторы на местный пункт сбора или утилизации.
	Ударное сверление
	Завинчивание
	Сверление
	Дерево
	Металл
	Кирпич
	Высокая скорость
	Низкая скорость



Отходы электрооборудования запрещается утилизировать вместе с бытовыми отходами. Они должны быть доставлены в местный центр утилизации для надлежащей переработки. Обратитесь к местным органам управления или продавцу за рекомендациями по утилизации.

ПЕРЕЧЕНЬ КОМПОНЕНТОВ


1. ЗАЖИМНОЙ ПАТРОН
2. КОЛЬЦО РЕГУЛИРОВКИ КРУТЯЩЕГО МОМЕНТА
3. РЕГУЛЯТОР ДВУХСКОРОСТНОГО РЕДУКТОРА
4. ПЕРЕКЛЮЧАТЕЛЬ ВРАЩЕНИЯ ВПЕРЕД / ОБРАТНОГО ВРАЩЕНИЯ
5. РУЧКА В МЯГКОЙ ОБОЛОЧКЕ
6. АККУМУЛЯТОРНАЯ БАТАРЕЯ*
7. КРЮК ДЛЯ ПОДВЕШИВАНИЯ НА РЕМЕНЬ
8. КНОПКА ВЫСВОБОЖДЕНИЯ АККУМУЛЯТОРНОЙ БАТАРЕИ*
9. СВЕТОДИОДНАЯ ПОДСВЕТКА
10. ПЕРЕКЛЮЧАТЕЛЬ ВКЛ./ВЫКЛ.
11. ЗАЖИМ ДЛЯ СВЕРЛА
12. ИНДИКАТОР ЗАРЯДА АККУМУЛЯТОРНОЙ БАТАРЕИ* (ТОЛЬКО ДЛЯ WX373 WX373.1 WX373.3 WX373.4 WX373.5 WX175 WX175.1)

* Не все показанные или описанные аксессуары включены в стандартную поставку.

ТЕХНИЧЕСКИЕ ДАННЫЕ


Тип: WX175 WX175.1 WX175.2 WX175.9 (1- обозначение инструмента, модель аккумуляторных дрелей)

WX373 WX373.1 WX373.2 WX373.3 WX373.4 WX373.5 WX373.9 (3- обозначение инструмента, модель ударных дрелей-шуруповертов)

	WX175 WX175.2	WX175.1	WX175.9	WX373 WX373.2 WX373.3 WX373.4 WX373.5	WX373.1	WX373.9	
Напряжение зарядного устройства	100-240 В ~ 50/60 Гц						
Номинальное напряжение	20 В  Макс.**						
Скорость без нагрузки	0-600/0-2000/мин						
Скорость ударного воздействия	/			0-9600/0-32000 уд/мин			
Количество положений муфты	18+1			22+1+1			
Максимальный крутящий момент	60 Н.м						
Наибольший диаметр изделия, зажимаемого в патроне	13 мм						
Макс. глубина сверления	Сталь	13 мм					
	Дерево	40 мм					
	Кирпичная кладка	/			16 мм		
	Бетон	/			13 мм		
Вес инструмента	1,55 кг	1,83 кг	1,19 кг	1,58 кг	1,85 кг	1,21 кг	

**Напряжение измерено без рабочей нагрузки. Первоначальное напряжение аккумулятора достигает 20 В. Номинальное напряжение составляет 18 В.

ИНФОРМАЦИЯ О ШУМЕ

Измеренное звуковое давление	$L_{pA} = 72$ дБ(А)
Измеренная мощность звука	$L_{wA} = 83$ дБ(А)
K_{pA} и K_{wA}	3,0 дБ(А)
Носите защиту органов слуха, когда уровень звукового давления превышает	80 дБ(А) 

ИНФОРМАЦИЯ О ВИБРАЦИИ

Суммарные значения вибрации (трехкомпонентная векторная сумма), определенные согласно EN 60745:	
Сверление в металле	Измеренная вибрация: $a_h = 8,43$ м/с ²
	Погрешность $K = 1,5$ м/с ²

Заявленное общее значение вибрации может использоваться для сравнения инструментов между собой, а также для предварительной оценки воздействия.



ПРЕДОСТЕРЕЖЕНИЕ! Значение вибрации при фактическом использовании электроинструмента может отличаться от заявленного значения в зависимости от способов использования инструмента:

Вариантов его применения и образаемых или просверливаемых материалов.

Исправности инструмента и его правильного технического обслуживания.

Использования соответствующих аксессуаров и состояния всех режущих поверхностей и остроты их кромок.

Плотности захвата на рукоятках и использования каких-либо антивибрационных аксессуаров.

Использования инструмента в соответствии с его предназначением и этими инструкциями.

Этот инструмент может вызвать тремор рук, если его использование не будет регулироваться должным образом.



ПРЕДОСТЕРЕЖЕНИЕ! Для обеспечения максимальной точности при оценке уровня воздействия в реальных условиях использования должны также учитываться все аспекты рабочего цикла, такие как периоды времени, когда инструмент выключен, а также работает на холостом ходу и не выполняет фактическую работу. Это может значительно снизить уровень воздействия на оператора за весь рабочий период.

Помогает минимизировать риск возникновения тремора рук

ВСЕГДА используйте заточенные резцы, сверла и лезвия.

Обслуживайте этот инструмент в соответствии с данными инструкциями и хорошо смазывайте (если применимо).

Если инструмент используется регулярно, следует приобрести антивибрационные аксессуары.

Планируйте свой график работы, чтобы разбить использование инструментов с высокой вибрацией на несколько дней.

АКСЕССУАРЫ

	WX175	WX175.1	WX175.2	WX175.9
Зарядное устройство	1(WA3860)	1(WA3860)	1(WA3860)	/
Аккумуляторная батарея	2(WA3551)	1(WA3553)	2(WA3550.1)	/
Двусторонние сверла	1	1	1	1
Крюк	1	1	1	1
Зажим для сверла	1	1	1	1

	WX373	WX373.1	WX373.2	WX373.3
Зарядное устройство	1(WA3860)	1(WA3860)	1(WA3860)	1(WA3860)
Аккумуляторная батарея	2(WA3551)	1(WA3553)	2(WA3550.1)	2(WA3553)

Двусторонние сверла	1	1	1	1
Крюк	1	1	1	1
Зажим для сверла	1	1	1	1

	WX373.4	WX373.5	WX373.9
Зарядное устройство	1(WA3860)	1(WA3860)	/
Аккумуляторная батарея	1 (WA3641)	1(WA3551) 1(WA3641)	/
Двусторонние сверла	1	1	1
Крюк	1	1	1
Зажим для сверла	1	1	1

Мы рекомендуем вам приобрести аксессуары в том же магазине, где вам продали инструмент. Для получения дополнительной информации см. упаковку. Сотрудники магазина смогут помочь вам и дать совет.

ИНСТРУКЦИИ ПО ЭКСПЛУАТАЦИИ



ПРИМЕЧАНИЕ: Перед использованием инструмента внимательно прочитайте инструкцию.

ПРЕДУСМОТРЕННОЕ ИСПОЛЬЗОВАНИЕ (ДЛЯ WX175 WX175.1 WX175.2 WX175.9)



Инструмент предназначен для ввинчивания и ослабления винтов, а также для сверления в дереве, металле и пластике.

ПРЕДУСМОТРЕННОЕ ИСПОЛЬЗОВАНИЕ (ДЛЯ WX373 WX373.1 WX373.2 WX373.3 WX373.4 WX373.5 WX373.9)

Инструмент предназначен для ударного сверления в кирпиче, бетоне и камне, а также для сверления в дереве, металле и пластике.

СБОРКА И ЭКСПЛУАТАЦИЯ

ДЕЙСТВИЕ	РИСУНОК
ПЕРЕД ЭКСПЛУАТАЦИЕЙ	
Проверка уровня зарядки аккумулятора (только для WX373 WX373.1 WX373.3 WX373.4 WX373.5 WX175 WX175.1)	См. Рис. A1
Извлечение аккумуляторной батареи	См. Рис. A2
Зарядка аккумуляторной батареи	См. Рис. A3
Установка аккумуляторной батареи	См. Рис. A4
СБОРКА	
РЕГУЛИРОВКА ЗАЖИМНОГО ПАТРОНА	
ПРЕДОСТЕРЕЖЕНИЕ: При замене аксессуаров всегда блокируйте пусковой выключатель и отсоединяйте инструмент от источника питания. Перед запуском инструмента всегда проверяйте, что сверло надежно закреплено. Повреждение зажимного патрона или слабо зафиксированное сверло может привести к травме.	
-- Извлечение сверла	См. Рис. B1
-- Вставка сверла	См. Рис. B2
Сборка крюка для подвешивания на ремень и зажима для сверла	См. Рис. C1, C2, C3, C4
ЭКСПЛУАТАЦИЯ	
ПЕРЕКЛЮЧАТЕЛЬ ВРАЩЕНИЯ ВПЕРЕД / ОБРАТНОГО ВРАЩЕНИЯ	
ПРЕДОСТЕРЕЖЕНИЕ: Запрещается менять направление вращения, когда зажимной патрон вращается. Подождите, пока он	
	См. Рис. D1, D2, D3

остановится!	
РЕГУЛЯТОР ДВУХСКОРОСТНОГО РЕДУКТОРА	См. Рис. Е
РЕГУЛИРОВКА КРУТЯЩЕГО МОМЕНТА РЕЖИМ ШУРУПОВЕРТА, РЕЖИМ СВЕРЛЕНИЯ, РЕЖИМ УДАРНОГО СВЕРЛЕНИЯ	См. Рис. F1, F2, F3
РАБОТА С ПЕРЕКЛЮЧАТЕЛЕМ ВКЛ./ВЫКЛ.  ПРЕДОСТЕРЕЖЕНИЕ: Не работайте в течение длительного времени на низкой скорости, потому что внутри инструмента будет вырабатываться избыточное количество тепла.	См. Рис. G
ИНДИКАТОР СВЕТОДИОДНОЙ ПОДСВЕТКИ (см. Рис. G) Перед работой светодиодный индикатор активируется, когда переключатель Вкл./Выкл. слегка нажат, и автоматически выключится через 20 секунд после отпускания переключателя Вкл./Выкл.  ПРЕДОСТЕРЕЖЕНИЕ: Чтобы включить подсветку, нажмите на переключатель Вкл./Выкл. и убедитесь, что переключатель вращения вперед / обратного вращения находится в правом / левом положении. Инструмент и аккумуляторная батарея оснащены системой защиты. Когда светодиодный индикатор быстро мигает в течение 60 секунд и гаснет, система автоматически отключает питание инструмента, чтобы продлить срок службы батареи. Инструмент автоматически остановится во время работы, если инструмент и / или аккумуляторная батарея находятся под воздействием одного из следующих условий: • Перегрузка: инструмент работает таким образом, что он потребляет аномально высокий ток. В этом случае отпустите пусковой выключатель на инструменте и прервите операцию, которая вызвала перегрузку инструмента. Затем снова потяните пусковой выключатель, чтобы возобновить работу. • Перегрев: при описанных выше условиях, если инструмент не запускается, это означает, что инструмент и аккумуляторная батарея перегреваются. Дайте инструменту и аккумулятору остыть, прежде чем снова нажимать на пусковой выключатель. • Низкое напряжение аккумулятора: оставшаяся мощность аккумуляторной батареи слишком мала, и инструмент не будет работать. В таком случае, извлеките и зарядите аккумулятор.	



УСТРАНЕНИЕ НЕИСПРАВНОСТЕЙ

1. ПОЧЕМУ ДРЕЛЬ НЕ ВКЛЮЧАЕТСЯ ПРИ НАЖАТИИ НА ПЕРЕКЛЮЧАТЕЛЬ?

Переключатель вращения вперед / обратного вращения, расположенный выше пускового рычага, находится в положении блокировки. Разблокируйте переключатель вращения вперед / обратного вращения, установив его в требуемое положение вращения. Нажмите на пусковой рычаг, и дрель начнет вращаться (см. Рис. B).

2. ДРЕЛЬ ОСТАНАВЛИВАЕТСЯ ДО ПОЛНОЙ ЗАТЯЖКИ ВИНТА. ПОЧЕМУ?

Проверьте положение кольца регулировки крутящего момента, которое расположено между зажимным патроном и корпусом инструмента. Положение 1 - самый низкий крутящий момент (усилие ввертывания винта), а положение 22 - самый высокий крутящий момент (усилие ввертывания винта).

Положение  предназначено для режима сверления. Положение  предназначено для режима ударного сверления. Установите кольцо регулировки крутящего момента в более высокое положение, чтобы достичь лучшего результата (см. Рис. E).

3. Я НЕ МОГУ ВСТАВИТЬ АККУМУЛЯТОР В ЗАРЯДНОЕ УСТРОЙСТВО. ПОЧЕМУ?

Аккумулятор можно вставлять в зарядное устройство только в одном направлении. Поверните аккумулятор, чтобы он подошел к гнезду зарядки, когда аккумулятор заряжается, должен гореть красный светодиод.

4. ПРИЧИНЫ РАЗЛИЧНОГО ВРЕМЕНИ РАБОТЫ АККУМУЛЯТОРНОЙ БАТАРЕИ

Проблемы со временем зарядки, как описано выше, и длительное неиспользование аккумуляторной батареи может уменьшить время работы батареи. Это можно исправить после нескольких операций зарядки и разрядки путем зарядки и работы с дрелью. Тяжелые условия работы, такие как

завинчивание больших винтов в твердую древесину, будут расходовать энергию аккумуляторной батареи быстрее, чем работа при более легких условиях. Не перезаряжайте ваш аккумулятор при температуре ниже 0°C и выше 45°C, так как это повлияет на производительность.

ТЕХНИЧЕСКОЕ ОБСЛУЖИВАНИЕ

Снимите аккумуляторную батарею с инструмента перед выполнением любых наладочных работ, технического обслуживания или ремонта.

Электроинструмент не требует дополнительной смазки или обслуживания.

В электроинструменте отсутствуют детали, подлежащие обслуживанию пользователем. Никогда не используйте воду или химические чистящие средства для чистки электроинструмента. Протирайте его сухой тканью. Всегда храните электроинструмент в сухом месте. Содержите в чистоте вентиляционные отверстия двигателя. Очищайте от пыли все рабочие органы управления. Иногда через вентиляционные отверстия вы можете увидеть искры. Это нормально и не повредит ваш электроинструмент.

ЗАЩИТА ОКРУЖАЮЩЕЙ СРЕДЫ



Отходы электрооборудования запрещается утилизировать вместе с бытовыми отходами. Они должны быть доставлены в местный центр утилизации для надлежащей переработки. Обратитесь к местным органам управления или продавцу за рекомендациями по утилизации.

ДЕКЛАРАЦИЯ СООТВЕТСТВИЯ

Компания,
POSITEC Germany GmbH
Grüner Weg 10, 50825 Cologne, Germany

Заявляет, что изделие

Описание: **Аккумуляторная дрель-шуруповерт WORX**

Тип: **WX175 WX175.1 WX175.2 WX175.9 (1-обозначение инструмента, модель аккумуляторных дрелей-шуруповертов)**

WX373 WX373.1 WX373.2 WX373.3 WX373.4 WX373.5 WX373.9 (3-обозначение инструмента, модель ударных дрелей-шуруповертов)

Назначение: **Сверление**

Соответствует положениям Директив:

2006/42/EC

2011/65/EU

2014/30/EU

и стандартам:

EN 55014-1

EN 55014-2

EN 60745-1

EN 60745-2-1

EN 60745-2-2

Лицо, уполномоченное составить технический файл:

Имя: Marcel Filz

Адрес: POSITEC Germany GmbH

Grüner Weg 10, 50825 Cologne, Germany

 CE

2018/05/25

Allen Ding

Заместитель главного инженера, Тестирование и сертификация

Positec Technology (China) Co., Ltd

18, Dongwang Road, Suzhou Industrial

Park, Jiangsu 215123, P. R. China



www.worx.com

Copyright © 2018, Positec. Все права сохраняются.

AR01144506