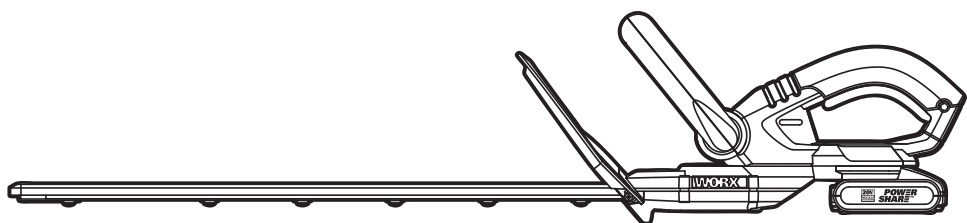


WORX®



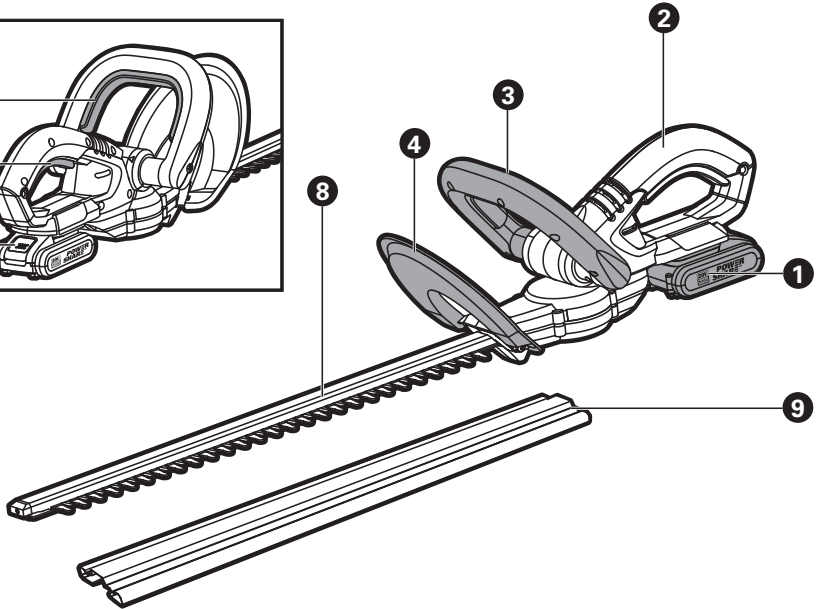
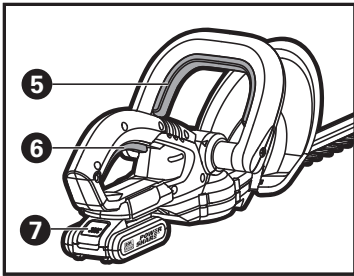
Hedge Trimmer

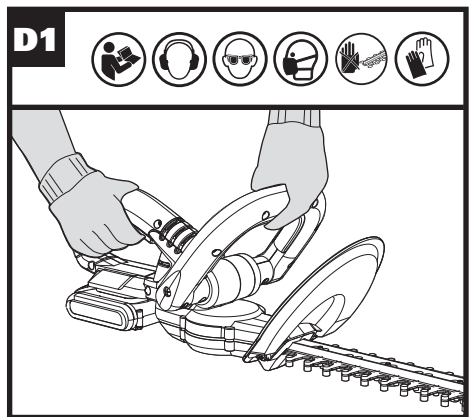
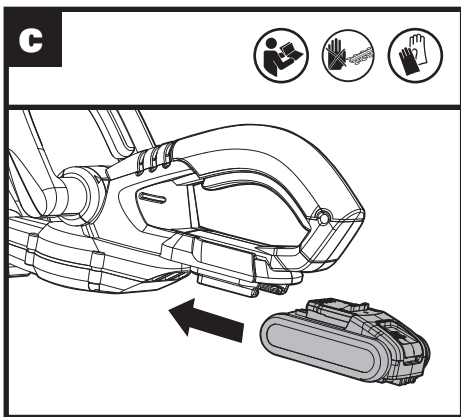
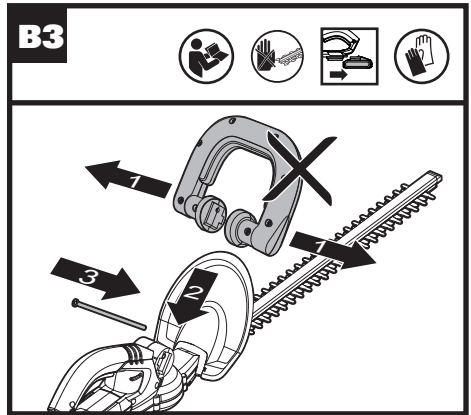
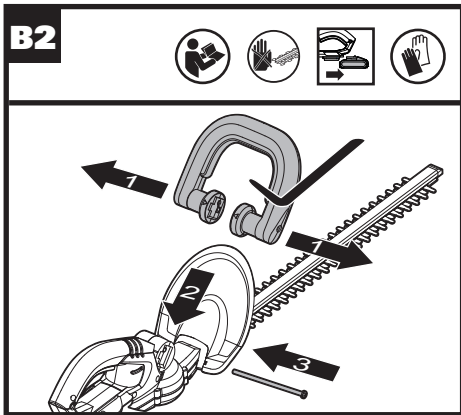
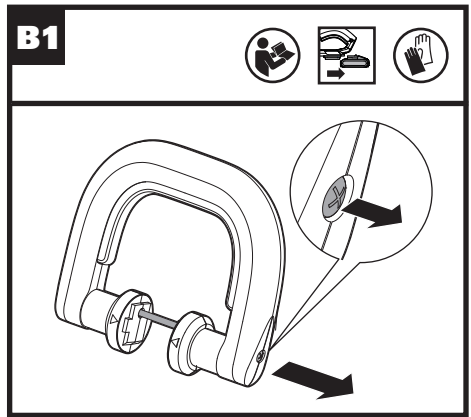
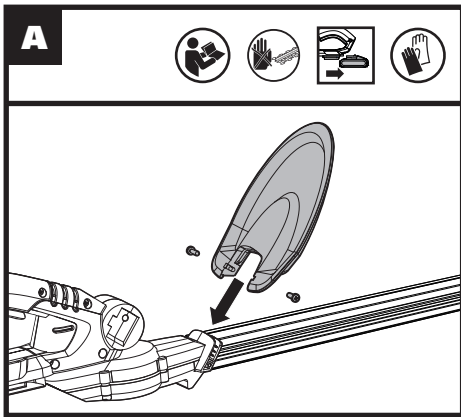
EN P05

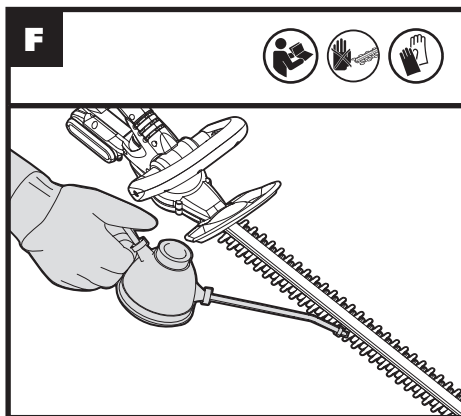
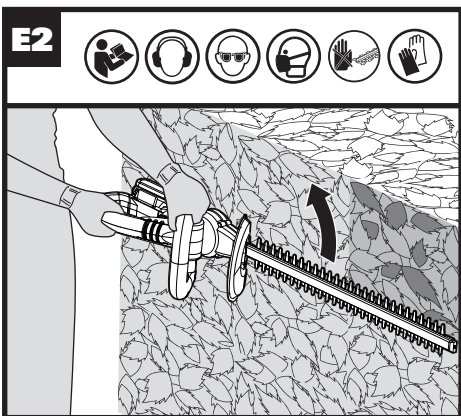
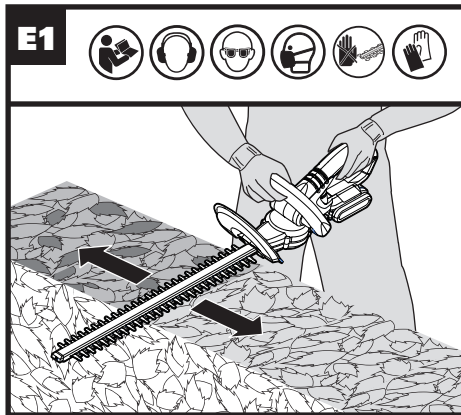
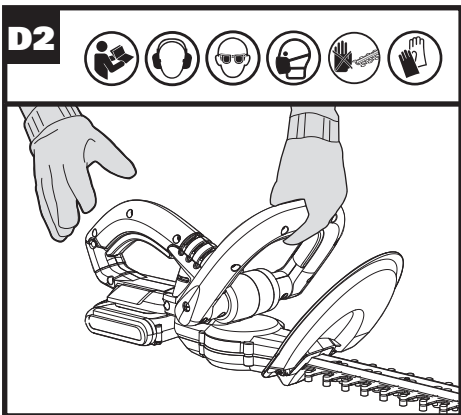
Аккумуляторные шпалерные ножницы 20Вт

RU P12

**WG259E WG259E.5 WG259E.9
WG260E WG260E.9**







УКАЗАНИЯ ПО ТЕХНИКЕ БЕЗОПАСНОСТИ ОБЩИЕ ПРАВИЛА ТЕХНИКИ БЕЗОПАСНОСТИ ПРИ РАБОТЕ С ЭЛЕКТРОИНСТ- РУМЕНТОМ



ПРЕДУПРЕЖДЕНИЕ! Внимательно ознакомьтесь с инструкциями.

Невыполнение всех нижеприведенных инструкций и рекомендаций может привести к поражению электрическим током, пожару и серьезным травмам.

Сохраните эти инструкции!

В дальнейшем термин “электроинструмент” используется как для работающего от сети (проводного) электроинструмента, так и для электроинструмента, работающего от аккумулятора (беспроводного).

1. РАБОЧЕЕ МЕСТО

а) Содержите рабочее место в чистоте и хорошо освещенным. Загроможденные верстаки и темные зоны способствуют возникновению несчастных случаев.

б) Не работайте с инструментом во взрывоопасной атмосфере, в присутствии воспламеняемых жидкостей, газов или пыли.

Возникающие при работе электроинструмента искры могут привести к воспламенению горючих веществ.

в) При работе с инструментом дети и посторонние должны находиться на безопасном расстоянии. Отвлечение внимания может привести к потере вами контроля.

2. ЭЛЕКТРОБЕЗОПАСНОСТЬ

а) Штепсельные вилки электроинструментов должны соответствовать розеткам. Никогда никоим образом не изменяйте соединительную вилку. При заземленных электроинструментах не используйте никаких переходников. Неизменные вилки и соответствующие розетки снижают риск поражения электротоком.

б) Избегайте физического контакта с заземленными поверхностями, такими, как трубы, радиаторы, плиты и холодильники. Риск поражения электротоком повышается, если ваше тело

будет заземлено.

в) Не подвергайте электроинструменты воздействию дождя или высокой влажности. Попадание воды в электроинструмент повышает опасность поражения электротоком.

г) Правильно обращайтесь с электрокабелем. Никогда не используйте кабель для переноски электроинструмента, а также не тяните за кабель для выключения из розетки. Держите кабель на безопасном расстоянии от источников тепла, масла, острых кромок и движущихся частей.

Поврежденные или запутанные кабели повышают риск поражения электротоком.

д) При работе с электроинструментом вне помещений используйте удлинители, которые предназначены для работы на открытом воздухе. Это снижает риск поражения электротоком.

е) При использовании электроинструмента во влажном помещении его необходимо подключать к электросети через устройство защитного отключения (УЗО) по току утечки. Использование УЗО снижает риск поражения электротоком.

3. ЛИЧНАЯ БЕЗОПАСНОСТЬ

а) Будьте внимательны: следите за тем, что вы делаете и руководствуйтесь здравым смыслом, работая с электроинструментом. Не используйте электроинструмент, если вы устали или находитесь под воздействием сильнодействующих средств, алкоголя или медикаментов. Потеря внимания даже на короткое мгновение при работе с электроинструментом может привести к серьезным травмам.

б) Используйте индивидуальные средства защиты. Всегда надевайте средства защиты глаз.

Такие средства защиты, как респиратор, нескользящая защитная обувь, каска или защитные наушники, используемые в соответствующих условиях, снижают риск получения травм.

в) Предотвращайте случайный пуск электроинструмента. Убедитесь, что выключатель находится в положении «Выключено» перед подключением к электросети и / или аккумуляторной батарее, сборкой или переносом электроинструмента. Перед включением в сеть убедитесь, что выключатель находится в выключенном положении. Переноска инструмента с пальцем на кнопке пуска или включение в сеть электроинструмента с

включенным выключателем способствует несчастному случаю.

- г) **Удаляйте все регулировочные приспособления или гаечные ключи перед включением электроинструмента.** Оставленные на вращающихся деталях электроинструмента, они могут привести к травме.
- д) **Не перенапрягайтесь. Постоянно занимайте устойчивое положение и поддерживайте равновесие.** Это позволяет лучше контролировать электроинструмент в непредвиденных ситуациях.
- е) **Одевайтесь надлежащим образом. Не надевайте свободную одежду или украшения. Держите волосы, одежду и перчатки на расстоянии от движущихся частей.** Свободную одежду, украшения или длинные волосы может затянуть в движущиеся части.
- ж) **Используйте предусмотренные средства и устройства для сбора и удаления пыли.** Использование таких средств может снизить опасности, связанные с пылью.

4. ИСПОЛЬЗОВАНИЕ

ЭЛЕКТРОИНСТРУМЕНТА И УХОД ЗА НИМ

- а) **Не перегружайте электроинструмент. Используйте подходящий инструмент для каждой определенной цели.** Правильно подобранный электроинструмент выполнит работу лучше и надежнее на уровне, для которого он предназначен.
- б) **Не используйте электроинструмент, если выключатель невозможно включить или выключить.** Любой электроинструмент, который невозможно контролировать выключателем, представляет опасность и должен быть отремонтирован.
- в) **Отсоедините штепсель от электросети и / или аккумуляторную батарею от электроинструмента перед проведением каких-либо настроек, сменой насадок или хранением электроинструмента.** Подобные предохранительные меры снижают опасность случайного пуска электроинструмента.
- г) **Храните не использующиеся электроинструменты в местах, недоступных для детей. Не разрешайте работать с электроинструментом лицам, которые не знают его особенностей или не ознакомлены с данной инструкцией.** Электроинструменты в руках необученных пользователей представляют опасность.
- д) **Поддерживайте электроинструмент в исправном состоянии. Проверяйте инструмент на предмет смещения или заедания движущихся частей, поломки деталей или любых иных**

неисправностей, могущих повлиять на работу электроинструмента. В случае повреждения следует отремонтировать электроинструмент перед применением. Многие несчастные случаи вызваны плохим уходом за электроинструментом.

- е) **Режущий инструмент должен быть заточенным и чистым.** При поддержании режущих инструментов в надлежащем состоянии и с острыми режущими кромками вероятность их заклинивания уменьшается и ими легче управлять.
- ж) **Используйте электроинструмент, принадлежность, сверла и т. п. в соответствии с данными инструкциями, спецификой конкретного типа электроинструмента, учитывая условия работы и выполняемую задачу.** Использование электроинструмента для иных операций, помимо тех, для которых он предназначен, может привести к возникновению опасной ситуации.

5. ИСПОЛЬЗОВАНИЕ АККУМУЛЯТОРНОГО ИНСТРУМЕНТА И УХОД ЗА НИМ

- а) **Подзарядку аккумулятора производите только оригинальным зарядным устройством.** Зарядное устройство, которое подходит для одного типа аккумуляторной батареи, может привести к пожару, когда используется с другим типом аккумуляторной батареи.
 - б) **Используйте аккумуляторный инструмент только с оригинальными аккумуляторами.** Использование любого другого типа аккумулятора может привести к травме или пожару.
 - в) **Неиспользуемые аккумуляторные батареи храните отдельно от металлических предметов, таких как скрепки для бумаги, монеты, ключи, гвозди, винты и тому подобное, которые могут замкнуть контакты батареи.** Замыкание контактов аккумуляторной батареи может привести к ожогу или пожару.
 - г) **В критических ситуациях из аккумулятора может вытекать жидкость – избегайте контакта с ней. Если жидкость все же попала на поверхность кожи – смойте ее большим количеством воды. При попадании жидкости в глаза срочно обратитесь за медицинской помощью.** Жидкость, вытекающая из аккумулятора, может вызвать раздражение или ожоги.
- #### 6. СЕРВИС
- а) **Ремонт электроинструмента должно выполняться квалифицированным персоналом с использованием**

только оригинальных запасных частей. Это обеспечит гарантию безопасности его использования.

ПРАВИЛА ТЕХНИКИ БЕЗОПАСНОСТИ ПРИ РАБОТЕ С МАШИНОЙ ДЛЯ ПОДРЕЗАНИЯ ЖИВОЙ ИЗГОРОДИ

1. **Держитесь на безопасном расстоянии от режущего ножа. Не удаляйте срезанный материал и не держите материал для среза во время движения ножей. При очистке застрявшего материала убедитесь, что питание отключено.** Невнимательность при работе со шпалерными ножницами может привести к серьезным травмам.
2. **Шпалерные ножницы следует переносить, держа за ручку, при остановленном режущем диске. При транспортировке или хранении шпалерных ножниц всегда надевайте крышку режущего устройства.** Надлежащее обращение со шпалерными ножницами поможет снизить риск получения травм от режущих ножей.
3. **Держите инструмент за изолированные поверхности при выполнении операций, когда режущий инструмент может коснуться скрытой проводки.** При контакте с проводкой, находящейся под напряжением, металлические детали инструмента тоже находятся под напряжением и могут вызвать поражение оператора электрическим током.
4. Проверьте наличие в кустарнике инородных предметов, таких, например, как проволочные изгороди.
5. При работе с машиной для подрезки живой изгороди держите ее двумя руками. Если удерживать машину одной рукой, вероятно получение травмы вследствие потери управления.

ПРАВИЛА ТЕХНИКИ БЕЗОПАСНОСТИ ДЛЯ АККУМУЛЯТОРНОЙ БАТАРЕИ

- a) **Не допускается разбирать, вскрывать, измельчать элементы питания и аккумуляторную батарею.**
- b) **Не допускается накоротко замыкать**

элементы питания или аккумулятор. Не допускается беспорядочно хранить элементы питания или аккумулятор в коробке или ящике, где они могут замкнуть друг друга или могут быть замкнуты другими металлическими предметами. Если аккумуляторная батарея не используется, держите ее подальше от металлических предметов, таких как зажимы, монеты, гвозди, винты и прочие металлические предметы небольшого размера, которые могут соединить клеммы друг с другом. Короткое замыкание клемм батареи может стать причиной ожогов или пожара.

- c) **Не допускается подвергать аккумуляторную батарею воздействию высоких температур или пламени. Избегайте хранения аккумуляторной батареи в местах, подверженных воздействию прямого солнечного света.**
- d) **Не допускается подвергать аккумуляторную батарею механическим ударам**
- e) **В случае протечки аккумуляторной батареи, не допускайте контакта электролита с кожей или глазами. В случае такого контакта необходимо промыть пораженный участок обильным количеством воды и обратиться за медицинской помощью.**
- f) **В случае проглатывания элемента питания или аккумулятора необходимо незамедлительно обратиться за медицинской помощью.**
- g) **Аккумуляторную батарею необходимо содержать в чистоте и сухости.**
- h) **В случае загрязнения контактов аккумуляторной батареи их необходимо протереть чистой сухой тканью.**
- i) **Аккумуляторную батарею необходимо заряжать перед использованием. Всегда следуйте данной инструкции и используйте правильный порядок зарядки.**
- j) **Не допускается оставлять аккумулятор на зарядном устройстве, если он не используется.**
- k) **После продолжительного хранения может потребоваться несколько раз зарядить и разрядить аккумуляторную батарею для достижения максимальной эффективности ее работы.**
- l) **Аккумуляторная батарея работает наиболее эффективно при нормальной комнатной температуре (20°C ±5°C).**
- m) **При утилизации аккумуляторных батарей держите их отдельно от других электромеханических систем.**
- n) **Используйте только зарядные устройства, указанные WORX. Не допускается использовать какие-либо зарядные устройства, за исключением специально предназначенных для**

данного оборудования. Зарядное устройство, которое подходит для одной аккумуляторной батареи, может стать причиной пожара при использовании с другой аккумуляторной батареей.

- o) Не допускается использовать какие-либо аккумуляторные батареи, не предназначенные для использования с данным оборудованием.
- p) Храните аккумуляторную батарею в местах, недоступных для детей.
- q) Следует сохранить оригинальную документацию на изделие для будущего использования.
- r) По возможности извлекайте аккумуляторную батарею из изделия, если она не используется.
- s) Утилизируйте аккумуляторную батарею должным образом.

УСЛОВНЫЕ ОБОЗНАЧЕНИЯ

	Предупреждение
	Для сокращения риска травмы пользователь должен прочитать руководство по эксплуатации прибора
	Наденьте защитные наушники
	Наденьте защитные очки
	Наденьте респиратор
	Удерживать руки на безопасном расстоянии
	Перед выполнением наладочных работ, обслуживания и ремонта выньте батарею

 Li-Ion 	Не выбрасывайте аккумуляторы. Возвратите использованные аккумуляторы на местный пункт сбора или утилизации.
	Не оставляйте под дождем или водой
	Не подвергать воздействию дождя или воды
	Не поджигать
 	Отходы электротехнической продукции не следует утилизировать с бытовыми отходами. Они должны быть доставлены в местный центр утилизации для надлежащей переработки.

1. АККУМУЛЯТОР*
2. ЗАДНЯЯ РУКОЯТКА
3. ПЕРЕДНЯЯ РУЧКА
4. ПРЕДОХРАНИТЕЛЬНОЕ УСТРОЙСТВО
5. ФРОНТАЛЬНЫЙ РЫЧАЖОК ПЕРЕКЛЮЧАТЕЛЯ
6. РЫЧАЖОК ПЕРЕКЛЮЧАТЕЛЯ
7. ФИКСАТОР АККУМУЛЯТОРНОЙ БАТАРЕИ
8. ЛЕЗВИЕ
9. ЧЕХОЛ ДЛЯ НОЖА*

* Не все принадлежности, иллюстрированные или описанные включены в стандартную поставку.

ТЕХНИЧЕСКИЕ ХАРАКТЕРИСТИКИ

Моделей **WG259E WG259E.5 WG259E.9 WG260E WG260E.9** (230-269-обозначение инструмента, аккумуляторные Шпалерные ножницы)

	WG259E	WG259E.5	WG259E.9	WG260E	WG260E.9
Напряжение	220-240V~50/60Hz				
Мощность	20В $\overline{=}$ Макс.** литиевый				
Скорость без нагрузки	2200/мин				
Макс.длина резки	52см			61см	
Макс. диаметр круга резки	14мм			19мм	
Время зарядки	5час (прибл)	1час (прибл)	/	5час (прибл)	/
Вес	2.5кг	2.5кг	2.1кг	2.5кг	2.1кг

**Напряжение измерено без рабочей нагрузки. Первоначальное напряжение аккумулятора достигает максимум 20В. Номинальное напряжение составляет 18В.

ХАРАКТЕРИСТИКИ ШУМА

Звуковое давление	77дБ (А)
Акустическая мощность	90дБ (А)
K_{pA}	3.0дБ (А)
Максимально допустимое звуковое давление без использования средств защиты	80дБ (А)



ХАРАКТЕРИСТИКИ ВИБРАЦИИ

Суммарные значения вибрации, определенные согласно EN 60745:

Измеренная вибрация:	$a_n = 2.2 \text{ м/с}^2$
	Погрешность $K = 1.5 \text{ м/с}^2$

Заявленное общее значение вибрации может использоваться для сравнения инструментов между собой, а также для предварительной оценки воздействия.

ВНИМАНИЕ: Вибрация, производимая при работе механизированного инструмента, может отличаться от заявленных значений в зависимости от способов использования устройства.

Ниже перечислены некоторые условия, от которых зависит интенсивность вибрации:

Способ использования инструмента и свойства обрабатываемого материала.

Состояние инструмента и уровень техобслуживания

Тип используемых принадлежностей и их техническое состояние.

Сила удержания рукояток и наличие противовибрационных средств.

Используемые рабочие инструменты, соответствие применения инструментов их назначению.

При неправильном обращении данное устройство может стать причиной тремора рук.

ВНИМАНИЕ: Для точной оценки воздействия вибрации во время эксплуатации необходимо также учитывать все этапы рабочего процесса, включая время, когда устройство выключено или включено, но бездействует. Эти перерывы значительно снижают общее влияние вибрации в ходе всего рабочего цикла.

Следующие рекомендации помогут снизить опасность воздействия вибрации при работе.

ВСЕГДА пользуйтесь только острыми инструментами (резцами, сверлами, пилами и т.д.)

Проводите техобслуживание в соответствии с указаниями, тщательно смазывайте устройство в соответствующих местах

Если устройство используется регулярно, приобретите противовибрационные средства.

Избегайте применения устройства при температурах ниже 10°C

Распределите задачи так, чтобы работы, сопровождающиеся высоким уровнем вибрации, проводились через большие промежутки времени.

17

ПРИНАДЛЕЖНОСТИ

	WG259E	WG259E.5	WG259E.9	WG260E	WG260E.9
Чехол для ножа	1	1	1	1	1
Предохранительное устройство	1	1	1	1	1
Зарядное устройство	1 (WA3760)	1 (WA3860)	/	1 (WA3760)	/
Аккумулятор	1(WA3551.1)	1(WA3551.1)	/	1(WA3551)	/

Рекомендуется приобретать все принадлежности в том же магазине, где был приобретен инструмент.

Обратитесь к вспомогательной упаковке для получения более подробной информации. Помощь и консультацию можно также получить у продавца.

ЭКСПЛУАТАЦИЯ



ВНИМАНИЕ: Перед использованием инструмента, внимательно прочитайте руководство по эксплуатации.


НАЗНАЧЕНИЕ

Машина предназначена для резки и обрезки живой изгороди и кустарников для внутреннего использования.



ЭКСПЛУАТАЦИЯ! ПРЕДУПРЕЖДЕНИЕ! НЕ ИСПОЛЬЗУЙТЕ УСТРОЙСТВО БЕЗ ЗАЩИТЫ.

СБОРКА И РАБОТА

Действие	Рисунок
СБОРКА УСТРОЙСТВА	
СБОРКА ЗАЩИТЫ	См. Рис. А
РЕГУЛИРОВКА ВСПОМОГАТЕЛЬНОЙ РУЧКИ ВНИМАНИЕ: Винты ручки должны быть направлены к предохранительной защите. Если передняя ручка собрана в обратном положении, инструмент не включится.	См. Рис. В1, В2, В3
СНЯТИЕ И УСТАНОВКА АККУМУЛЯТОРНОЙ БАТАРЕИ	См. Рис. С
ЗАРЯДКА АККУМУЛЯТОРНОЙ БАТАРЕИ Первоначально Ваша аккумуляторная батарея НЕ ЗАРЯЖЕНА, и ее следует зарядить перед использованием. Более подробные сведения приводятся в руководстве по эксплуатации для WA3760 (для WG259E WG260E) или WA3860 (для WG259E.5).	
ЭКСПЛУАТАЦИЯ	
НАЧАЛО И РАБОТЫ И ЕЕ ОКОНЧАНИЕ	См. Рис. D1, D2
ВЕРХНЯЯ СРЕЗКА  ПРЕДУПРЕЖДЕНИЕ: Не используйте Ваши шпалерные ножницы в случае отсутствия, повреждения или поломки до момента исполнения замены или ремонта всех поврежденных деталей. Несоблюдение данного указания может привести к серьезным травмам. ПРЕДУПРЕЖДЕНИЕ! НЕ ИСПОЛЬЗУЙТЕ УСТРОЙСТВО БЕЗ ЗАЩИТЫ.	См. Рис. E1
БОКОВАЯ СРЕЗКА	См. Рис. E2

СМАЗКА РЕЖУЩИХ НОЖЕЙ

Во избежание повреждения лезвия важно использовать для смазки только рекомендованное стандартное масло (WD-40).

См. Рис. F

ИСПОЛЬЗОВАНИЕ ШПАЛЕРНЫХ НОЖНИЦ

Обратите внимание, что рычажок выключателя можно использовать с трех сторон, что позволяет выбрать наиболее удобное положение для захвата.

Перед началом работы осмотрите область, предназначенную для среза, удалите объекты, которые могут быть отброшены или могут помешать работе режущих ножей. Перед включением шпалерных ножниц всегда держите их двумя руками ножом от себя.

При срезке новой растительности используйте широкие пролеты, чтобы стебли попадали прямо на нож. См. рис. E1 & E2)

Перед началом срезы материала дождитесь, пока режущие ножи достигнут максимальной скорости. Всегда работайте вдали от людей и твердых предметов, таких как стены, большие камни, деревья, автомобили и т.д.

При застревании ножа немедленно остановите работу шпалерных ножниц. Отсоедините кабель питания шпалерных ножниц от розетки и удалите застрявшие обрезки из ножей.

При срезке колючей или имеющей шипы растительности надевайте перчатки. Перемещайте шпалерные ножницы таким образом, чтобы ветки попадали прямо на лезвия режущих ножей.

Не пытайтесь срезать стебли, длина которых слишком велика.

ВЕРХНЯЯ СРЕЗКА

При срезке используйте широкие пролеты (См. рис. E1). Наилучшие результаты достигаются при небольшом наклоне режущих ножей.

БОКОВАЯ СРЕЗКА

При обрезке боков живой изгороди начинайте снизу и двигайтесь вверх, (См. рис. E2) огибая ножом верхнюю внутреннюю кромку изгороди. Использование такого способа позволяет обрабатывать большую часть изгороди, чем достигается более равномерный рост.

ТЕХНИЧЕСКОЕ ОБСЛУЖИВАНИЕ

Перед выполнением наладочных работ, обслуживания и ремонта выньте батарею.

В инструменте отсутствуют детали, подлежащие обслуживанию пользователем. Никогда не

используйте воду или химические чистящие средства для чистки электроинструмента. Протирайте его сухой тканью. Всегда храните электроинструмент в сухом месте. Содержите в чистоте вентиляционные отверстия двигателя. Очищайте от пыли все рабочие органы управления.

ЗАЩИТА ОКРУЖАЮЩЕЙ СРЕДЫ



Отходы электротехнической продукции не следует утилизировать с бытовыми отходами. Они должны быть доставлены в местный центр утилизации для надлежащей переработки.

ДЕКЛАРАЦИЯ СООТВЕТСТВИЯ

Мы,
Positec Germany GmbH
Grüner Weg 10, 50825 Cologne, Germany

Заявляем, что продукция,
Марки **WORX Шпалерные ножницы**
Моделей **WG259E/WG259E.5/WG259E.9/
WG260E/WG260E.9 (230-269-обозначение
инструмента, беспроводные Шпалерные
ножницы)**
Функции **Ограничивающие насадки и щетки.**

Соответствует положениям Директив,
2006/42/EC
2014/30/EU
2011/65/EU
2000/14/EC дополнением 2005/88/EC

2000/14/EC с дополнением 2005/88/EC
- Процедура оценки соответствия **Приложению V**
- Измеренный уровень мощности шума **87.1 дБ (A)**
- Заявленный максимальный уровень мощности шума **90 дБ (A)**

И стандарта,
EN 60745-1
EN 60745-2-15
EN ISO 3744
EN 55014-1
EN 55014-2

19

Лицо с правом компилирования данного технического файла,

Имя Marcel Filz
Адрес Positec Germany GmbH
Grüner Weg 10, 50825 Cologne, Germany



2018/01/10
Allen Ding
Заместитель главного инженера, Тестирование и
сертификация
Positec Technology (China) Co., Ltd
18, Dongwang Road, Suzhou Industrial
Park, Jiangsu 215123, P. R. China

СТРАНА ТЕЛЕФОН ТЕХПОДДЕРЖКИ АВТОРИЗОВАННЫЙ СЕРВИСНЫЙ ЦЕНТР

Россия + 7(495) 221-4625 доб.106, 107,108 Ленинградское ш., вл.29г, г.Химки, Московская обл., 141408, Россия

**EAC**

Производитель:	Место производства
Позитек Германия ГМБХ, Грюнер Вег 10, 50825 Кёльн, Германия	
Позитек Технолоджи КНР Ко.Лтд Номер 18 Донванг Роуд, Сучжоу Индастриал Парк, Сучжоу, Джиангсу, КНР	✓

Импортер: ООО «Дистрибьюторский Центр Юнисоо», Ленинградское ш., вл. 29Г, г.Химки, Московская обл., 141408, Россия

Срок службы 6 лет.

WORX
it's your nature**www.worx.com**Copyright © 2018, Positec. All Rights Reserved.
AR01343901