

**EN**

# Measuring wheel CONDROL Wheel

## User manual

Congratulations on your purchase of measuring wheel Wheel CONDROL.  
Safety instructions provided in this user manual should be carefully read before you use the product for the first time.

### SAFETY REGULATIONS

**Attention!** This user manual is an essential part of this product.  
The user manual should be read carefully before you use the product for the first time. If the product is given to someone for temporary use, be sure to enclose user manual to it.

- Do not misuse the product.
- Store the product beyond reach of children and unauthorized people.
- It is prohibited to disassemble or repair the product yourself. Entrust product repair to qualified personnel and use original spare parts only.
- Do not use the product in explosive environment, close to flammable materials.

### FUNCTIONS/APPLICATIONS

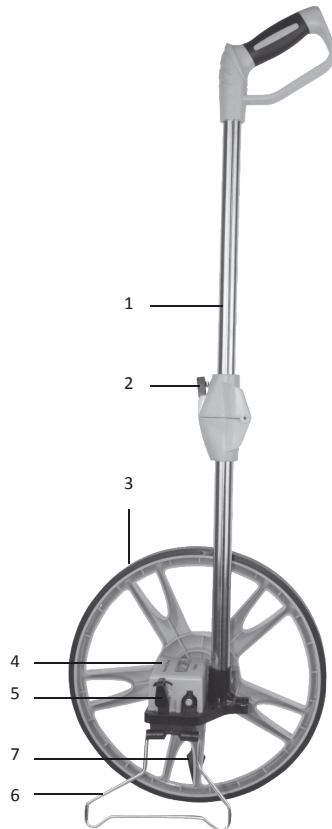
The measuring wheel Wheel CONDROL is designed for fast and accurate measurement of distance in locations where it is impractical or impossible to use laser distance meters. It is widely used for the inventory of various objects, measurements of road sections, forest areas, railway tracks, places of traffic accidents, etc.  
The advantage of Wheel CONDROL is reliability and easy handling. The folding handle, made of stainless steel, provides easy transportation and storage.

### DELIVERY PACKAGE

Measuring wheel – 1 pc.  
Pouch – 1 pc.  
User manual – 1 pc.

### EXTERNAL APPEARANCE

- 1 Handle
- 2 Handle lock
- 3 Wheel
- 4 Distance recorder
- 5 Key to reset the recorder to 0
- 6 Supporting stand
- 7 Arrow



### TECHNICAL SPECIFICATIONS

Measuring range	0-9999.9 m
Accuracy	±0.3%
Smallest unit displayed	0.1 m
Wheel diameter	318 mm
Circumference	1 m
Operating temperature	15-45 °C
Storage temperature	10-40 °C
Dimensions - unfolded - folded	1050x320x160 mm 560x320x160 mm
Weight	1.4 kg

### OPERATION

The device is delivered folded for easy transportation and storage.

- 1 Slide the top and bottom parts of the handle apart until the top one is fixed to the bottom one.
- 2 Pull the recorder reset key counterclockwise to reset it.
- 3 Lift up the stand.
- 4 Set the measuring wheel to the starting point of the measurement so that the arrow is directly above the starting point.
- 5 Move the wheel forward along the distance to be measured. Keep the wheel in contact with the surface to ensure accurate measurement. The recorder starts counting down.
- 6 Stop the wheel as soon as the pointer is directly above the target point.
- 7 The distance measurement result is displayed on the recorder.

### CARE AND MAINTENANCE

**Maintenance of the following recommendations will extend the life of the device:**

- Protect the device from bumps, falling and intense vibration; do not allow moisture, dust and foreign objects get inside the device.
- Do not store and use the device in increased humidity conditions.
- Clean the device with a soft cloth slightly made damp with a mild soap solution. Do not use cleaning solvents or abrasives.

### UTILIZATION

Expired tools, accessories and package should be passed for waste recycle. Please send the product to the following address for proper recycle:

CONDROL GmbH  
Wasserburger Strasse 9  
84427 Sankt Wolfgang  
Germany



Do not throw the product in municipal waste!  
According to European directive 2002/96/EC expired measuring tools and their components must be collected separately and submitted to environmentally friendly recycle of wastes.

### WARRANTY

All CONDROL GmbH products go through post-production control and are governed by the following warranty terms. The buyer's right to claim about defects and general provisions of the current legislation do not expire.

- 1) CONDROL GmbH agrees to eliminate all defects in the product, discovered while warranty period, that represent the defect in material or workmanship in full volume and at its own expense.
  - 2) The warranty period is 24 months and starts from the date of purchase by the end customer (see the original supporting document).
  - 3) The warranty doesn't cover defects resulting from wear and tear or improper use, malfunction of the product caused by failure to observe the instructions of this user manual, untimely maintenance and service and insufficient care, the use of non-original accessories and spare parts. Modifications in design of the product relieve the seller from responsibility for warranty works. The warranty does not cover cosmetic damage, that doesn't hinder normal operation of the product.
  - 4) CONDROL GmbH reserves the right to decide on replacement or repair of the device.
  - 5) Other claims not mentioned above, are not covered by the warranty.
  - 6) After holding warranty works by CONDROL GmbH warranty period is not renewed or extended.
  - 7) CONDROL GmbH is not liable for loss of profit or inconvenience associated with a defect of the device, rental cost of alternative equipment for the period of repair.
- This warranty applies to German law except provision of the United Nations Convention on contracts for the international sale of goods (CISG).  
In warranty case please return the product to retail seller or send it with description of defect to the following address:

CONDROL GmbH  
Wasserburger Strasse 9  
84427 Sankt Wolfgang  
Germany

RU

# Измерительное колесо CONDROL Wheel

## Руководство пользователя

Поздравляем с приобретением измерительного колеса Wheel CONDROL.

Перед первым использованием прибора, пожалуйста, внимательно ознакомьтесь с правилами безопасности, приведенными в данном руководстве по эксплуатации.

### УКАЗАНИЯ ПО ТЕХНИКЕ БЕЗОПАСНОСТИ

**Внимание!** Данная инструкция по эксплуатации является неотъемлемой частью Вашего прибора. Прежде чем приступить к работе с прибором, внимательно прочтите инструкцию. При передаче прибора во временное пользование обязательно приложите к нему данную инструкцию.

- Не используйте прибор не по назначению.

- Храните прибор вне досягаемости детей и посторонних лиц.

- Не разбирайте и не ремонтируйте прибор самостоятельно. Обслуживание и ремонт следует поручать только квалифицированным специалистам и с применением оригинальных запасных частей.

- Не используйте прибор во взрывоопасной среде, вблизи легковоспламеняющихся материалов.

### НАЗНАЧЕНИЕ ПРИБОРА

Измерительное колесо Wheel CONDROL предназначено для быстрого и точного измерения расстояний там, где нецелесообразно или невозможно использование дальномеров и рулеток. Оно широко применяется для инвентаризации различных объектов, промеров участков дорог, участков лесных угодий, железнодорожных путей, мест дорожнотранспортных происшествий и т.п.

Преимуществом измерительного колеса Wheel CONDROL является надежность и простота в использовании. Складная ручка, выполненная из нержавеющей стали, обеспечивает удобство переноски и хранения.

### КОМПЛЕКТАЦИЯ

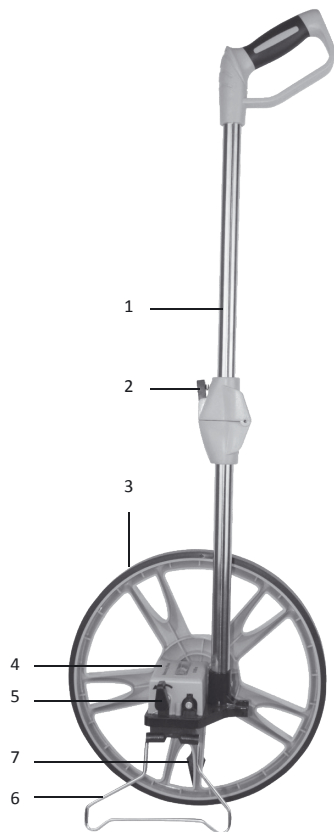
Измерительное колесо – 1 шт.

Чехол – 1 шт.

Инструкция – 1 шт.

### ВНЕШНИЙ ВИД ПРИБОРА

- 1 Ручка
- 2 Фиксатор ручки
- 3 Измерительное колесо
- 4 Счетчик пройденного расстояния
- 5 Клавиша сброса счетчика на 0
- 6 Подставка
- 7 Указательная стрелка



### ТЕХНИЧЕСКИЕ ХАРАКТЕРИСТИКИ

Диапазон измерений	0-9999.9 м
Погрешность	±0.3%
Дискрета измерения	0.1 м
Диаметр обода	318 мм
Окружность колеса	1 м
Рабочая температура	15-45 °С
Температура хранения	10-40 °С
Габаритные размеры - в разложенном состоянии - в сложенном состоянии	1050x320x160 мм 560x320x160 мм
Вес	1.4 кг

### РАБОТА С ПРИБОРОМ

Прибор поставляется в сложенном состоянии для удобства хранения и переноски.

- 1 Раздвиньте верхнюю и нижнюю части ручки, пока верхняя часть не зафиксируется в нижней.
- 2 Потяните клавишу сброса счетчика против часовой стрелки, чтобы обнулить его показания.
- 3 Поднимите подставку.
- 4 Установите измерительное колесо на начальную точку измерения таким образом, чтобы указательная стрелка находилась прямо над стартовой точкой.
- 5 Перемещайте колесо вперед вдоль расстояния, которое нужно измерить. Сохраняйте колесо в контакте с поверхностью для обеспечения точного измерения. При этом счетчик начинает отсчет.
- 6 Остановите колесо, как только указательная стрелка окажется прямо над конечной точкой.
- 7 Результат измерения расстояния отображается на счетчике.

### УХОД И ЭКСПЛУАТАЦИЯ

Соблюдение следующих рекомендаций продлит срок службы прибора:

- Берегите прибор от ударов, падений, сильных вибраций, не допускайте попадания внутрь прибора влаги, пыли, посторонних предметов.
- Чистку прибора следует проводить мягкой влажной салфеткой смоченной в мыльном растворе. Запрещено использовать очищающие растворители и абразивные материалы.

### УТИЛИЗАЦИЯ

Отслужившие свой срок инструменты, принадлежности и упаковку должны быть утилизированы согласно действующим законам вашей страны.

Не выбрасывайте аккумуляторы/батареи в коммунальный мусор, не бросайте их в огонь или воду. Аккумуляторы/батареи следует собирать и сдавать на рекуперацию или на экологически чистую утилизацию.

*Только для стран-членов ЕС:*

Не выбрасывайте инструменты в коммунальный мусор!

Согласно Европейской Директиве 2002/96/ЕС о старых электрических и электронных инструментах и приборах и ее претворению в национальное право, отслужившие свой срок измерительные инструменты должны собираться отдельно и быть переданы на экологически чистую рекуперацию отходов.

Неисправные или пришедшие в негодность аккумуляторы/батареи должны быть утилизированы согласно Директиве 2006/66/ЕС.

### ГАРАНТИЙНЫЕ ОБЯЗАТЕЛЬСТВА

Гарантийный период составляет 12 месяцев с даты продажи. Срок службы прибора - 36 месяцев.

Производитель гарантирует соответствие прибора заявленным характеристикам при условии соблюдения правил эксплуатации и хранения, установленных в настоящем руководстве по эксплуатации.

Гарантия распространяется на недостатки и дефекты, являющиеся заводским браком или возникшие в результате заводского брака.

Гарантия не распространяется на неисправности, возникшие в результате интенсивной эксплуатации и естественного износа, нарушений правил эксплуатации, самостоятельного ремонта, а также на элементы питания. Гарантия также не покрывает транспортные расходы, связанные с возвратом прибора в ремонт.

Производитель оставляет за собой право вносить изменения в конструкцию, алгоритмы работы, комплектацию прибора без предварительного уведомления.

### СЕРВИС И КОНСУЛЬТАЦИОННЫЕ УСЛУГИ

Контакты для связи, консультации можно получить на сайте [www.condtrol.ru](http://www.condtrol.ru).