

DEWALT®

XR LI-ION

503912 - 51 RUS/UA

Перевод с оригинала инструкции

DCM575

Рисунок А

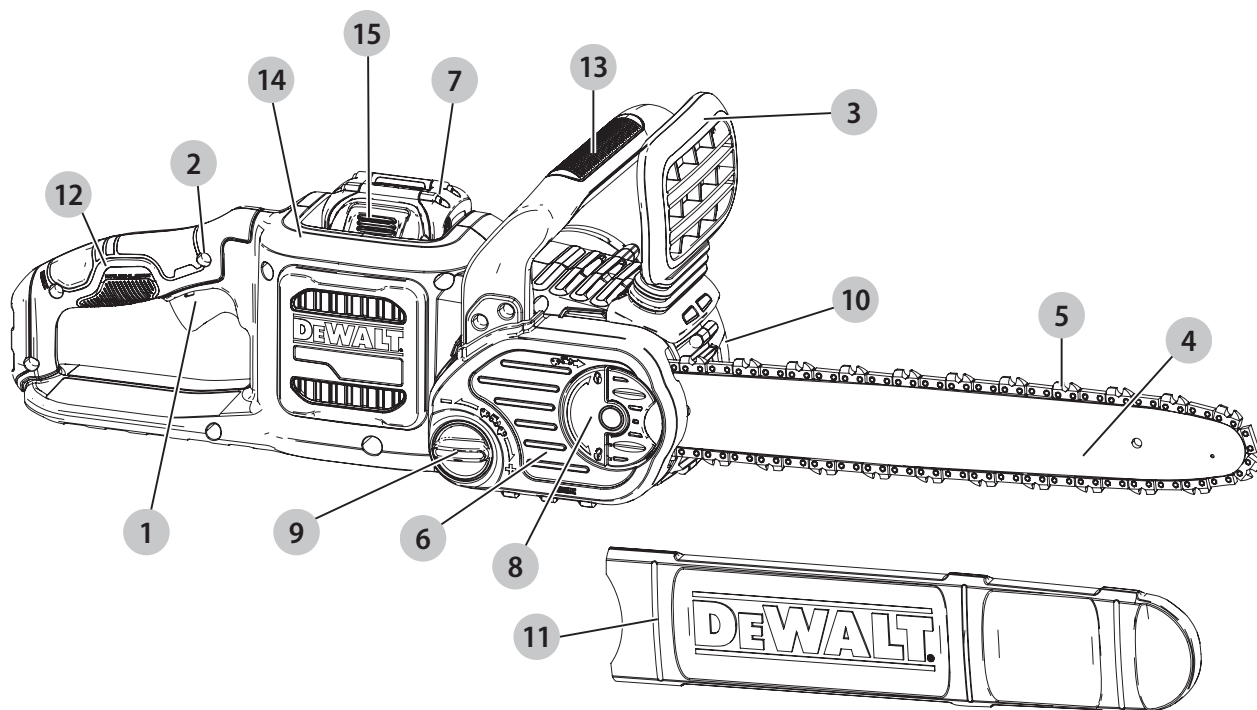


Рисунок В

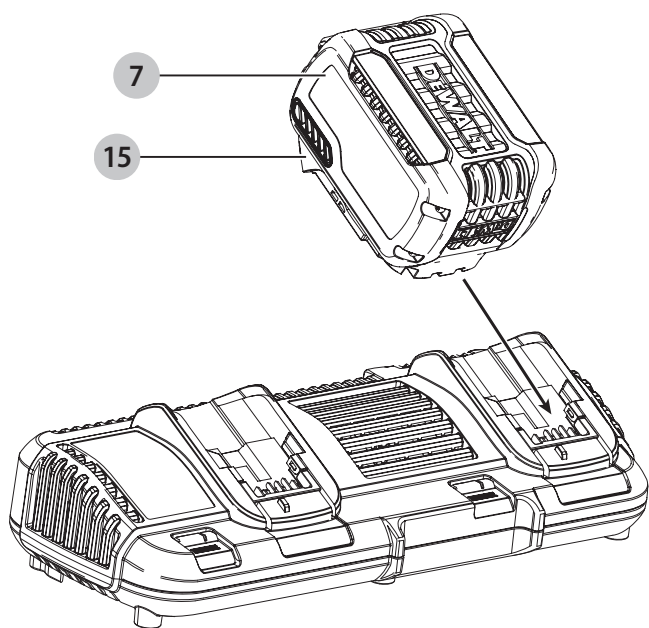


Рисунок С

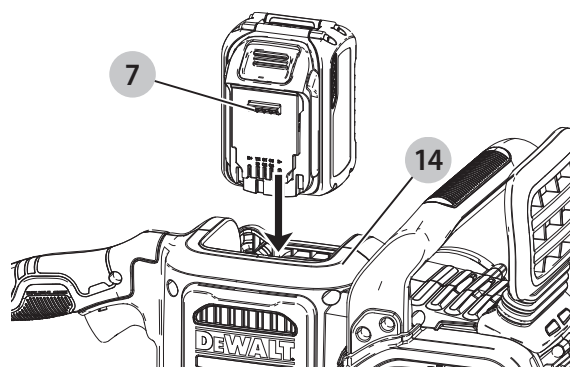


Рисунок D

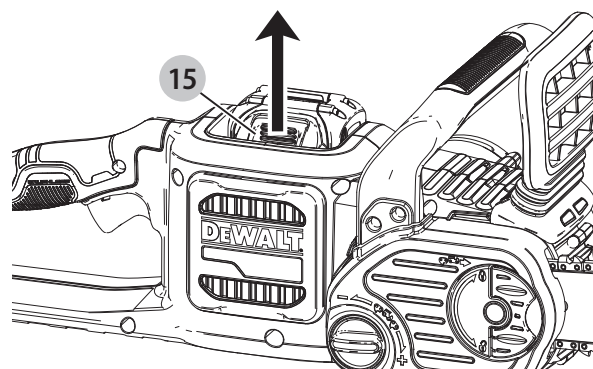


Рисунок Е

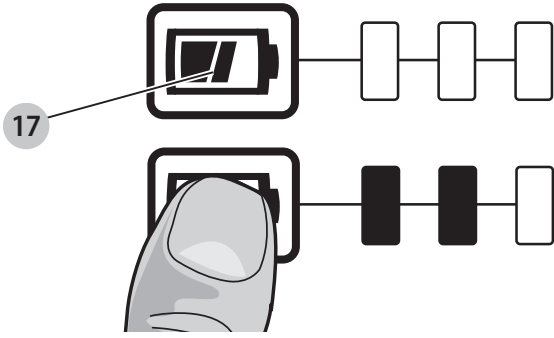


Рисунок F

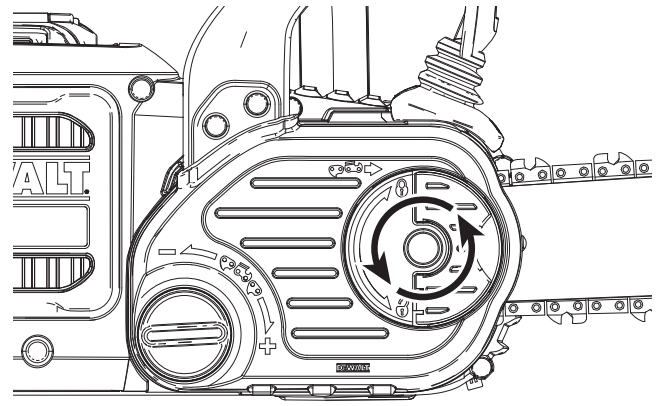


Рисунок G

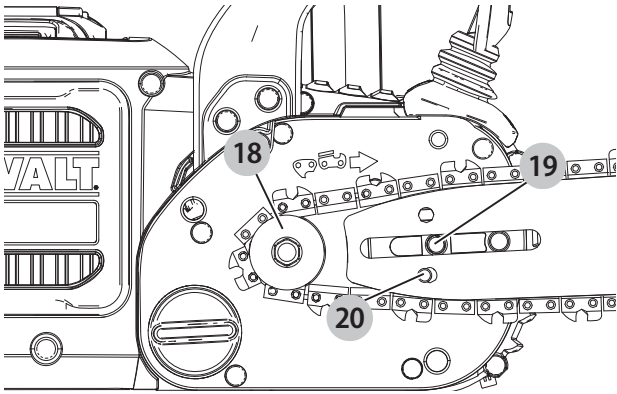


Рисунок H

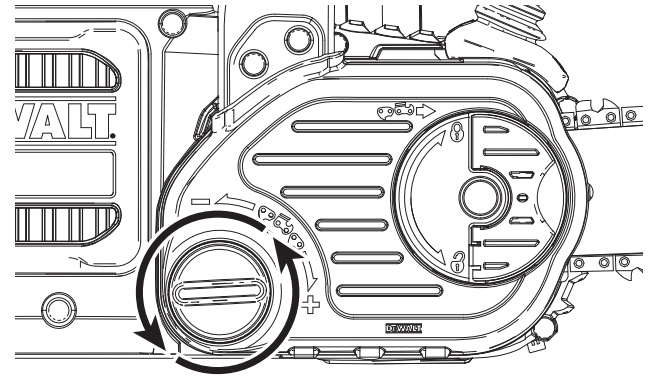


Рисунок I

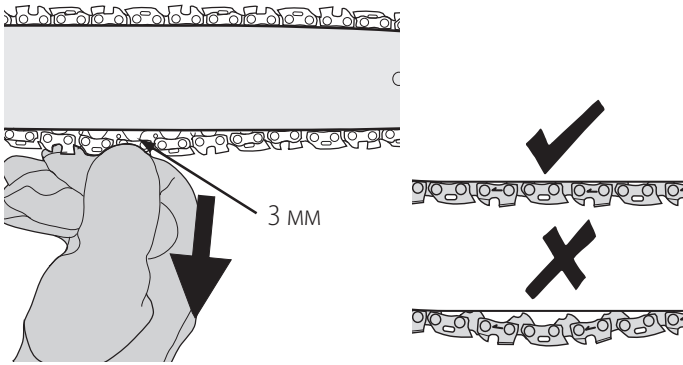


Рисунок J

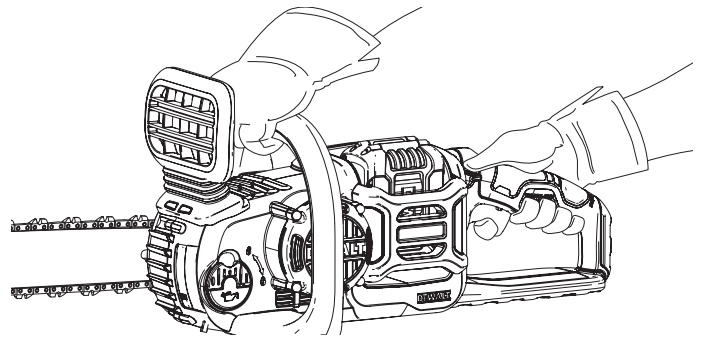


Рисунок K

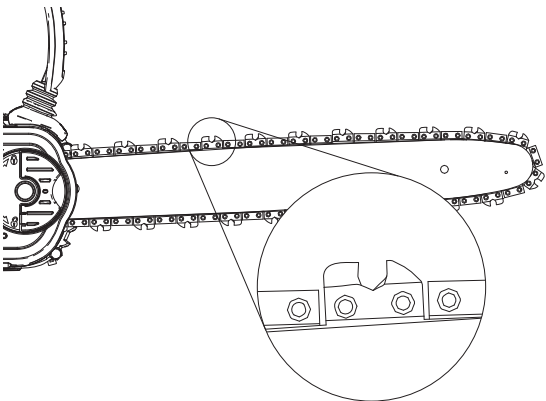


Рисунок L

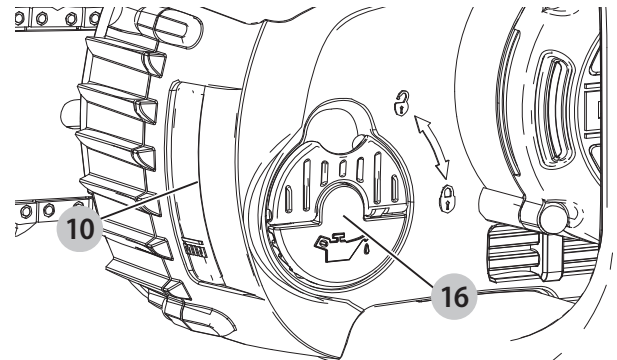


Рисунок М

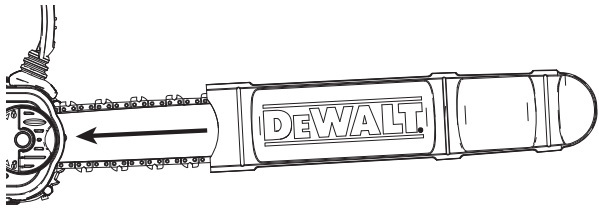


Рисунок N

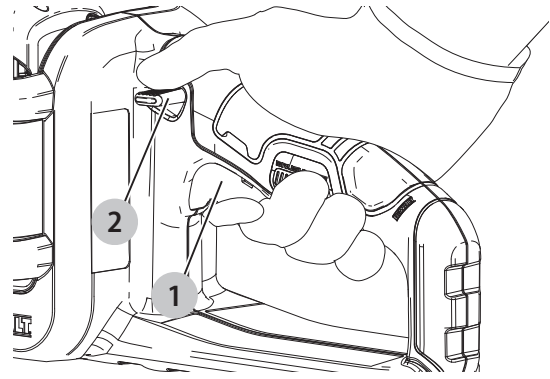


Рисунок O

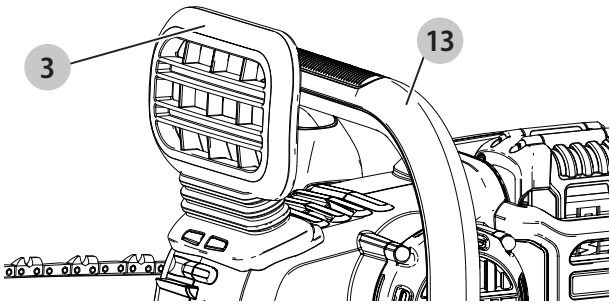


Рисунок P

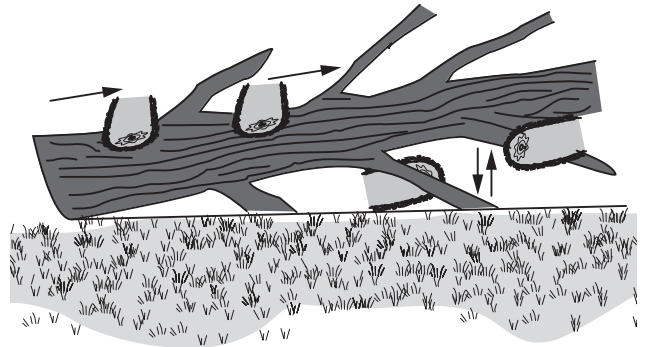


Рисунок Q

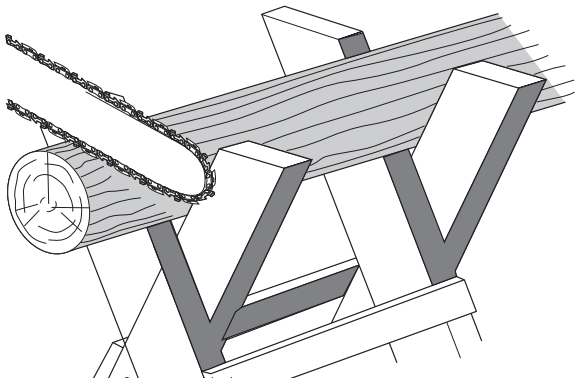


Рисунок R

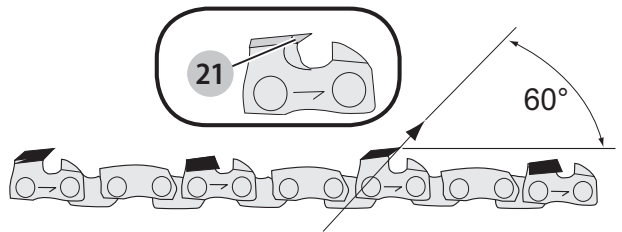


Рисунок S

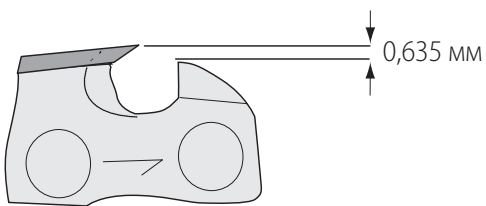
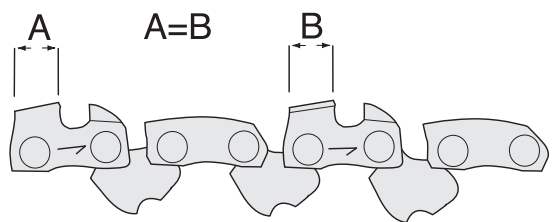


Рисунок T



54 В ЦЕПНАЯ ПИЛА DCM575

Поздравляем Вас!

Вы выбрали инструмент фирмы DEWALT. Тщательная разработка изделий, многолетний опыт фирмы по производству инструментов, различные усовершенствования сделали электроинструменты DEWALT одними из самых надёжных помощников для профессионалов.

Технические характеристики

		DCM585
Напряжение питания	V _{пост. тока}	54
Тип аккумулятора		Li-Ion
Длина шины	см	40
Максимальная скорость цепи (без нагрузки)	м/с	15
Максимальная длина среза	см	40
Заправочный объем масла	мл	115
Вес (без аккумулятора)	кг	4,8

Сумма величин шума и вибрации (сумма векторов по трём осям), измеренных в соответствии со стандартом EN60745-2-13:2009+A1:2010:

L _{PA} (звуковое давление)	дБ(А)	80,5
L _{WA} (акустическая мощность)	дБ(А)	100,5
K (погрешность измерения акустической мощности)	дБ(А)	3
Значения вибрационного воздействия a _h =	м/с ²	3,5
Погрешность K =	м/с ²	1,5

Уровень вибрации, указанный в данном информационном листке, был рассчитан по стандартному методу тестирования в соответствии со стандартом EN60745 и может использоваться для сравнения инструментов разных марок. Он может также использоваться для предварительной оценки воздействия вибрации.



ВНИМАНИЕ: Заявленная величина вибрации относится только к основным видам применения инструмента. Однако если инструмент применяется не по основному назначению, с другими принадлежностями или содержится в ненадлежащем порядке, уровень вибрации будет отличаться от указанной величины. Это может значительно увеличить воздействие вибрации в течение всего периода работы инструментом. При оценке уровня воздействия вибрации необходимо также учитывать время, когда инструмент находился в выключенном состоянии или когда он включён, но не выполняет какую-либо операцию. Это может значительно уменьшить уровень воздействия в течение всего периода работы инструментом.

Определите дополнительные меры предосторожности для защиты оператора от воздействия вибрации, такие как: тщательный уход за инструментом и принадлежностями, содержание рук в тепле, организация рабочего места.

Минимальные электрические предохранители:

Инструменты 230 В 10 ампер, электросеть

Декларация соответствия ЕС

Директива по механическому оборудованию



54 В Цепная пила

DCM575

DEWALT заявляет, что продукты, обозначенные в разделе «Технические характеристики», разработаны в полном соответствии со стандартами:

2006/42/EC, EN60745-1:2009+A11:2010, EN60745-2-13:2009+A1:2010.

2000/14/EC, Annex V DEKRA Certification B.V., Meander 1051 / P.O. Box 5185 6825 MJ ARNHEM / 6802 ED

ARNHEM

Netherlands

Идентификационный Номер Уполномоченного Органа: 0344

L_{PA} (измеренное звуковое давление) 80,5 дБ(А)

Погрешность (K) = 3,0 дБ(А)

L_{WA} (гарантированная акустическая мощность) 103 дБ(А)

Данные продукты также соответствуют Директивам 2014/30/EU и 2011/65/EU. За дополнительной информацией обращайтесь по указанному ниже адресу или по адресу, указанному на последней странице руководства.

Нижеподписавшееся лицо полностью отвечает за соответствие технических данных и делает это заявление от имени фирмы DEWALT.

Маркус Ромпел (Markus Rompel)

Директор по инженерным разработкам

DEWALT, Richard-Klinger-Straße 11,

D-65510, Idstein, Germany

12.12.2016





ВНИМАНИЕ: Полное ознакомление с руководством по эксплуатации снизит риск получения травмы.


Аккумуляторы				Зарядные устройства / Время зарядки (минут)							
Кат. No.	В _{пост. тока}	Ач	Вес кг	DCB107	DCB113	DCB115	DCB118	DCB132	DCB119	DCB413	
DCB547	18/54	9.0/3.0	1.25	420	220	140	85	140	X	X	
DCB546	18/54	6.0/2.0	1.05	270	140	90	60	90	X	X	
DCB497	36	7.5	1.92	X	X	X	X	X	X	150	
DCB496	36	6.0	1.88	X	X	X	X	X	X	120	
DCB181	18	1.5	0.35	70	35	22	22	22	45	X	
DCB182	18	4.0	0.61	185	100	60	60	60	120	X	
DCB183/B	18	2.0	0.40	90	50	30	30	30	60	X	
DCB184/B	18	5.0	0.62	240	120	75	75	75	150	X	
DCB185	18	1.3	0.35	60	30	22	22	22	X	X	

Определения: Предупреждения безопасности

Следующие определения указывают на степень важности каждого сигнального слова. Прочтите руководство по эксплуатации и обратите внимание на данные символы.

 **ОПАСНО:** Означает чрезвычайно опасную ситуацию, которая **приводит к смертельному исходу или получению тяжёлой травмы.**

 **ВНИМАНИЕ:** Означает потенциально опасную ситуацию, которая **может привести к смертельному исходу или получению тяжёлой травмы.**


 **ПРЕДУПРЕЖДЕНИЕ:** Означает потенциально опасную ситуацию, которая **может привести к получению травмы лёгкой или средней тяжести.**

ПРЕДОСТЕРЕЖЕНИЕ: Означает ситуацию, не связанную с получением телесной травмы, которая, однако, **может привести к повреждению инструмента.**

 Риск поражения электрическим током

 Огнеопасность!

Общие правила безопасности при работе с электроинструментами

 **ВНИМАНИЕ:** Внимательно прочтите все инструкции по безопасности и руководство по эксплуатации. Несоблюдение всех перечисленных ниже правил безопасности и инструкций может привести к поражению электрическим током, возникновению пожара и/или получению тяжёлой травмы.

СОХРАНИТЕ ВСЕ ПРАВИЛА БЕЗОПАСНОСТИ И ИНСТРУКЦИИ ДЛЯ ПОСЛЕДУЮЩЕГО ИСПОЛЬЗОВАНИЯ

Термин «Электроинструмент» во всех приведённых ниже указаниях относится к Вашему сетевому (с кабелем) или аккумуляторному (беспроводному) электроинструменту.

1) БЕЗОПАСНОСТЬ РАБОЧЕГО МЕСТА

- Содержите рабочее место в чистоте и обеспечьте хорошее освещение.** Плохое освещение или беспорядок на рабочем месте может привести к несчастному случаю.
- Не используйте электроинструменты, если есть опасность возгорания или взрыва, например, вблизи легко воспламеняющихся жидкостей, газов или пыли.** В процессе работы электроинструменты создают искровые разряды, которые могут воспламенить пыль или горючие пары.
- Во время работы с электроинструментом не подпускайте близко детей или посторонних лиц.** Отвлечение внимания может вызвать у Вас потерю контроля над рабочим процессом.

2) ЭЛЕКТРОБЕЗОПАСНОСТЬ

- Вилка кабеля электроинструмента должна соответствовать штепсельной розетке. Ни в коем случае не видоизменяйте вилку электрического кабеля.** Не используйте соединительные штепсели-переходники, если в силовом кабеле электроинструмента есть провод заземления. Использование оригинальной вилки кабеля и соответствующей ей штепсельной розетки уменьшает риск поражения электрическим током.
- Во время работы электроинструментом избегайте физического контакта с заземлёнными объектами, такими как трубопроводы, радиаторы отопления, электроплиты и холодильники.** Риск поражения электрическим током увеличивается, если Ваше тело заземлено.
- Не используйте электроинструмент под дождём или во влажной среде.** Попадание воды в электроинструмент увеличивает риск поражения электрическим током.
- Бережно обращайтесь с электрическим кабелем. Ни в коем случае не используйте кабель для переноски электроинструмента или для**

вытягивания его вилки из штепсельной розетки. Не подвергайте электрический кабель воздействию высоких температур и смазочных веществ; держите его в стороне от острых кромок и **движущихся частей.** Повреждённый или запутанный кабель увеличивает риск поражения электрическим током.

- e) **При работе электроинструментом на открытом воздухе используйте удлинительный кабель, предназначенный для наружных работ.** Использование кабеля, пригодного для работы на открытом воздухе, снижает риск поражения электрическим током.
- f) **При необходимости работы электроинструментом во влажной среде используйте источник питания, оборудованный устройством защитного отключения (УЗО).** Использование УЗО снижает риск поражения электрическим током.

3) ЛИЧНАЯ БЕЗОПАСНОСТЬ

- a) При работе электроинструментами будьте внимательны, следите за тем, что Вы делаете, и **руководствуйтесь здравым смыслом.** Не используйте электроинструмент, если Вы устали, а также находясь под действием алкоголя или понижающих реакцию лекарственных препаратов и **других средств.** Малейшая неосторожность при работе с электроинструментами может привести к серьёзной травме.
- b) **При работе используйте средства индивидуальной защиты. Всегда надевайте защитные очки.** Своевременное использование защитного снаряжения, а именно: пылезащитной маски, ботинок на нескользящей подошве, защитного шлема или противошумовых наушников, значительно снизит риск получения травмы.
- c) **Не допускайте непреднамеренного запуска.** Перед тем, как подключить инструмент к сети и/или аккумулятору, поднять или перенести его, убедитесь, что выключатель находится в положении «выключено». Не переносите электроинструмент с нажатой клавишей пускового выключателя и не подключайте к сетевой розетке электроинструмент, выключатель которого установлен в положение «включено», это может привести к несчастному случаю.
- d) Перед включением электроинструмента снимите с него **все регулировочные или гаечные ключи.** Регулировочный или гаечный ключ, оставленный закреплённым на вращающейся части электроинструмента, может стать причиной получения тяжёлой травмы.
- e) Работайте в **устойчивой позе. Всегда твёрдо стойте на ногах, сохраняя равновесие.** Это позволит Вам не потерять контроль при работе электроинструментом в непредвиденной ситуации.

- f) **Одевайтесь соответствующим образом. Во время работы не надевайте свободную одежду или украшения.** Следите за тем, чтобы Ваши волосы, одежда или перчатки находились в **постоянном отдалении от движущихся частей инструмента.** Свободная одежда, украшения или длинные волосы могут попасть в движущиеся части инструмента.
- g) Если электроинструмент снабжён устройством сбора и удаления пыли, убедитесь, что данное устройство подключено и **используется надлежащим образом.** Использование устройства пылеудаления значительно снижает риск возникновения несчастного случая, связанного с запылённостью рабочего пространства.

4) ИСПОЛЬЗОВАНИЕ ЭЛЕКТРОИНСТРУМЕНТОВ И ТЕХНИЧЕСКИЙ УХОД

- a) **Не перегружайте электроинструмент. Используйте Ваш инструмент по назначению.** Электроинструмент работает надёжно и безопасно только при соблюдении параметров, указанных в его технических характеристиках.
- b) Не используйте электроинструмент, если его выключатель не устанавливается в **положение включения или выключения.** Электроинструмент с неисправным выключателем представляет опасность и подлежит ремонту.
- c) Отключайте электроинструмент от сетевой розетки и/или **извлекайте аккумулятор перед регулировкой, заменой принадлежностей или при хранении электроинструмента.** Такие меры предосторожности снижают риск случайного включения электроинструмента.
- d) Храните неиспользуемые электроинструменты в недоступном для детей месте и не позволяйте лицам, не знакомым с электроинструментом или данными инструкциями, работать с **электроинструментом.** Электроинструменты представляют опасность в руках неопытных пользователей.
- e) **Регулярно проверяйте исправность электроинструмента.** Проверьте точность совмещения и лёгкость перемещения подвижных частей, целостность деталей и **любых других элементов электроинструмента, воздействующих на его работу. Не используйте неисправный электроинструмент, пока он не будет полностью отремонтирован.** Большинство несчастных случаев являются следствием недостаточного технического ухода за электроинструментом.
- f) Следите за **остротой заточки и чистой режущих принадлежностей.** Принадлежности с острыми кромками позволяют избежать

заклинивания и делают работу менее утомительной.

- г) Используйте электроинструмент, аксессуары и насадки в соответствии с данным Руководством по эксплуатации и с учётом рабочих условий и **характера будущей работы**. Использование электроинструмента не по назначению может создать опасную ситуацию.

5) ИСПОЛЬЗОВАНИЕ АККУМУЛЯТОРНЫХ ИНСТРУМЕНТОВ И ТЕХНИЧЕСКИЙ УХОД

- а) **Заряжайте аккумулятор зарядным устройством марки, указанной производителем.** Зарядное устройство, которое подходит к одному типу аккумуляторов, может создать риск возгорания в случае его использования с аккумуляторами другого типа.
- б) Используйте электроинструменты только с **разработанными специально для них аккумуляторами**. Использование аккумулятора какой-либо другой марки может привести к возникновению пожара и получению травмы.
- в) Держите не используемый аккумулятор подальше от металлических предметов, таких как скрепки, монеты, ключи, гвозди, шурупы, и **других мелких металлических предметов, которые могут замкнуть контакты аккумулятора**. Короткое замыкание контактов аккумулятора может привести к получению ожогов или возникновению пожара.
- д) В критических ситуациях из аккумулятора может вытечь жидкость (электролит); избегайте контакта с кожей. **Если жидкость попала на кожу, смойте её водой.** Если жидкость попала в глаза, **обращайтесь за медицинской помощью.** Жидкость, вытекающая из аккумулятора, может вызвать раздражение или ожоги.

6) ТЕХНИЧЕСКОЕ ОБСЛУЖИВАНИЕ

- а) Ремонт Вашего электроинструмента должен производиться только квалифицированными специалистами с **использованием идентичных запасных частей**. Это обеспечит безопасность Вашего электроинструмента в дальнейшей эксплуатации.

Дополнительные меры безопасности при работе цепными пилами



ВНИМАНИЕ: Дополнительные правила безопасности для цепных пил

- **При работе цепной пилы следите за тем, чтобы все части Вашего тела находились на безопасном расстоянии от пильной цепи. Перед запуском цепной пилы убедитесь, что пильная цепь не касается никаких предметов.** В процессе работы,

всего один миг неосторожности может привести к контакту пильной цепи с частью тела или одеждой.

- **Всегда держите цепную пилу правой рукой за заднюю и левой рукой за переднюю рукоятку.** При других способах удержания цепной пилы существует повышенная опасность получения травмы.
- **Держите инструмент только за изолированные рукоятки, поскольку пильная цепь может соприкоснуться со скрытой проводкой.** Контакт пильной цепи с находящимся под напряжением проводом делает не покрытые изоляцией металлические части электроинструмента также «живыми», что создаёт опасность поражения оператора электрическим током.
- **Работайте в защитных очках и используйте средства защиты слуха. Кроме этого, рекомендуется использовать дополнительные средства защиты для головы, рук, ног и стоп.** Подходящие средства защиты уменьшают риск получения травмы от разлетающихся в разные стороны отходов пиления или от непреднамеренного контакта с пильной цепью.
- **Не работайте цепной пилой, находясь на дереве.** Работа цепной пилой на дереве может привести к получению тяжёлой травмы.
- **Выберите удобное и устойчивое положение и работайте цепной пилой стоя только на закреплённом, неподвижном и ровном основании.** Скользкие или неустойчивые поверхности, такие как стремянки, могут стать причиной потери равновесия и контроля над цепной пилой.
- **При отпиливании ветви, находящейся под нагрузкой, ветвь может быть отброшена назад.** При внезапном отскакивании тугой ветви существует риск получения травмы оператором и/или потери контроля над цепной пилой.
- **Соблюдайте особую осторожность при пилении кустарников и молодых деревьев.** Гибкий материал может запутаться в пильной цепи, ударить или вывести оператора из положения равновесия.
- **Переносите цепную пилу за переднюю рукоятку, в выключенном состоянии и держа её на расстоянии от себя. При переноске или хранении цепной пилы всегда надевайте на направляющую шину защитный чехол.** При правильном обращении с цепной пилой предотвращается непреднамеренный контакт с движущейся пильной цепью.
- **Соблюдайте инструкции по смазке, натяжению пильной цепи и замене дополнительных принадлежностей.** В случае недостаточно натянутой или недостаточно смазанной маслом пильной цепи, существует опасность образования трещин, а также увеличивается опасность возникновения обратного удара.
- **Поверхность рукояток должна быть сухой, чистой и не содержать следов масла и консистентной**

смазки. Покрытые масляной плёнкой рукоятки могут выскользнуть из рук, что повлечёт за собой потерю контроля над инструментом.

- **Данная цепная пила предназначена только для пиления древесины. Используйте цепную пилу только по назначению. Например: не используйте цепную пилу для пиления пластика, стеновых материалов или строительных материалов, не являющихся древесными.** Использование цепной пилы не по назначению может создать опасную ситуацию.

Причины обратного удара и действия оператора по его предупреждению:

Обратный удар возникает, когда носовая часть направляющей шины случайно соприкасается с объектом, а также в случае, если древесина перекашивается и зажимает пильную цепь в распиле.

Контакт носовой части пильной шины с объектом в некоторых случаях может вызвать внезапное действие отдачи, отбросив направляющую шину вверх и назад в направлении оператора.

При заклинивании верхней части пильной цепи также может произойти отбрасывание направляющей шины с большой скоростью в направлении оператора.

Любая из этих реакций может привести к потере контроля над управлением цепной пилой и, как следствие, к тяжёлой травме. Не полагайтесь только на устройства безопасности Вашей цепной пилы. Будучи оператором цепной пилы, Вы должны принимать все возможные меры, чтобы производить пиление без несчастных случаев и травм.

Обратный удар является результатом использования инструмента не по назначению и/или неправильных действий оператора и условий работы, и его можно избежать, соблюдая следующие меры безопасности:

- **Крепко держите цепную пилу за рукоятки, плотно обхватив их пальцами. Держите цепную пилу обеими руками и следите за положением тела и рук, чтобы эффективно противостоять воздействию обратного удара.** При соблюдении соответствующих мер предосторожности оператор может контролировать силу обратного удара. Не выпускайте цепную пилу из рук.
- **Работайте в устойчивой позе и не пилите на высоте выше уровня плеч.** Это поможет предотвратить непреднамеренный контакт носовой части режущего механизма с объектом и позволит лучше контролировать цепную пилу в неожиданных ситуациях.
- **В качестве запасных частей можно использовать только указанные изготовителем оборудования пильные шины и пильные цепи.** При использовании не оригинальных запасных частей, существует опасность разрыва пильной цепи, а также увеличивается опасность возникновения обратного удара.
- **Затачивание пильной цепи и все работы по её техническому обслуживанию должны**

производиться в соответствии инструкциями её изготовителя. Уменьшение глубины шаблона может привести к повышенному обратному удару.


Для сведения к минимуму риска образования обратного удара, соблюдайте следующие меры предосторожности:

1. **Крепко держите пилу. При работающем двигателе крепко удерживайте пилу обеими руками. Крепко держите цепную пилу за рукоятки, плотно обхватив их пальцами.** При пилении нижним краем пильной шины цепную пилу будет тянуть вперёд, при пилении верхним краем пильной шины пилу будет отталкивать назад.
2. **Работайте в устойчивой позе.**
3. **Всегда твёрдо стойте на ногах, сохраняя равновесие.**
4. **Не допускайте контакта носовой части направляющей шины с брёвнами, ветвями, грунтом или другими объектами.**
5. **Не пилите на высоте выше уровня плеч.**
6. **Для сведения к минимуму риска образования обратного удара используйте такие устройства, как пильная цепь с низкой отдачей и уменьшающие отдачу направляющие шины.**
7. **В качестве запасных частей можно использовать только указанные изготовителем оборудования пильные шины и пильные цепи или их аналоги.**
8. **Не допускайте контакта движущейся пильной цепи с каким-либо объектом в носовой части направляющей шины.**
9. **Следите, чтобы в рабочей зоне не было посторонних предметов, таких как другие деревья, ветви, камни, проволочные ограждения, пни и пр.** Устраняйте или избегайте любых препятствий, способных повредить цепь во время пиления брёвен или ветвей.
10. **Следите, чтобы пильная цепь оставалась остро заточенной и правильной натянутой. Плохо натянутая или затупленная пильная цепь увеличивает риск образования обратного удара.** Регулярно проверяйте натяжение цепи при остановленном двигателе и отключённом от источника питания инструменте, но никогда при работающем двигателе!
11. **Начинайте и продолжайте распил только после того, как цепь наберёт максимальную скорость.** При распиле цепью, движущейся на низкой скорости, велика вероятность образования обратного удара.
12. **Распиливайте по одному бревну за раз.**
13. **Будьте предельно осторожны при повторном входе в предыдущий рез.** Перед выполнением реза

уприте опорные зубья в древесину и дождитесь набора цепью максимальной скорости.


14. **Не используйте пилу для врезного или сквозного пиления.**
15. **Следите за смещением брёвен или других объектов, которые могут закрыть пропил и быть захвачены цепью.**

Функции защиты от обратного удара

 **ВНИМАНИЕ:** Ваша цепная пила имеет несколько функций защиты, снижающих риск образования обратного удара, однако, они не исключают полностью опасность отдачи. Будучи оператором цепной пилы, Вы не должны полностью полагаться только на защитные устройства. Чтобы избежать образования обратного удара и других ситуаций, влекущих за собой получение тяжёлых травм, Вы обязаны соблюдать все меры предосторожности и следовать всем инструкциям по эксплуатации пилы и техническому обслуживанию, которые изложены в данном руководстве.

- Уменьшающая отдачу направляющая шина имеет носовую часть с малым радиусом, которая снижает размер опасной зоны обратного удара на кончике шины. Уменьшающая отдачу направляющая шина продемонстрировала значительное снижение количества и силы обратных ударов при проведении испытаний в соответствии с требованиями безопасности для электрических цепных пил.
- Пильная цепь с низкой отдачей имеет клиновидные ограничители глубины пропила и предохранительное звено, которые уменьшают обратную отдачу и постепенно подают древесину под режущие зубья.
- Не используйте цепную пилу, находясь на дереве, лестнице-стремянке, подмостках или на любой другой нестабильной поверхности.
- Держите инструмент за изолированные ручки при выполнении операций, во время которых режущая принадлежность может соприкоснуться со скрытой проводкой. Контакт с находящимся под напряжением проводом делает не покрытые изоляцией металлические части инструмента также «живыми», что создаёт опасность поражения оператора электрическим током.
- Не пытайтесь выполнять операции, выходящие за рамки ваших возможностей или опыта. Прочтите полностью и примите к сведению все инструкции в данном руководстве по эксплуатации.
- Перед запуском цепной пилы убедитесь, что пильная цепь не касается никаких предметов.
- Не управляйте цепной пилой одной рукой! Управление одной рукой может привести к получению тяжёлых травм оператором, его помощником или посторонними лицами. Цепная пила разработана для управления только обеими руками.

- Следите, чтобы рукоятки оставались сухими, чистыми и не содержали следов масла и консистентной смазки.
- Следите, чтобы в зоне двигателя или на внешней стороне вентиляционных отверстий не скапливалась пыль, грязь или отходы пиления.
- Прежде чем положить цепную пилу, дождитесь полной остановки двигателя.
- Не используйте инструмент для подрезания вьющихся стеблей и/или зон под мелкими кустарниками.
- Будьте предельно осторожны при пилении небольших кустарников и молодых деревьев - гибкий материал может запутаться в пильной цепи, ударить или вывести оператора из положения равновесия.


 **ВНИМАНИЕ:** При шлифовании, пилении, зачистке, сверлении и выполнении других строительных работ возможно образование пыли, содержащей химические вещества, вызывающие онкологические заболевания, врожденные пороки или другие нарушения репродуктивных функций.

Лишь некоторые из этих химических веществ:

- свинец, содержащийся в краске на свинцовой основе,
- кристаллический диоксид кремния, содержащийся в кирпиче, цементе и прочих стеновых материалах,
- мышьяк и хром, содержащийся в древесине, обработанной химическим способом (ССА).

Степень риска воздействия данных веществ повышается в зависимости от частоты выполнения подобных типов работ. Для сведения к минимуму риска воздействия данных химических веществ на Ваш организм работайте в хорошо проветриваемом помещении и с использованием защитного оборудования соответствующего типа, например, пылезащитных масок, специально разработанных для фильтрации микроскопических частиц.

- Избегайте продолжительного контакта с пылью, вырабатываемой при шлифовании, пилении, зачистке, сверлении и выполнении других строительных работ. Надевайте защитную одежду и промывайте незащищённые участки кожи водой и мылом. Попадание пыли в рот, глаза или на кожу может способствовать усвоению вредных химических веществ.

 **ВНИМАНИЕ:** При использовании данного инструмента может образовываться и/или рассеиваться пыль, способная привести к серьёзным и хроническим заболеваниям дыхательных путей или другим травмам.

Цепная пила – названия и термины

- Распиловка – Поперечное распиливание стволов деревьев или брёвен на куски требуемой длины.
- Тормоз двигателя – Механизм, останавливающий движение пильной цепи при отпускании куркового выключателя.

- Силовой блок цепной пилы – Часть цепной пилы без пильной цепи и направляющей шины.
- Приводная звёздочка – Зубчатая деталь, приводящая в движение пильную цепь.
- Валка деревьев – Процесс спиливания деревьев.
- Запил для валки – Завершающий пропил во время валки, выполняемый на противоположной от подпила стороне дерева.
- Передняя рукоятка – Дополнительная рукоятка, расположенная в передней части (или близко к ней) цепной пилы.
- Передний защитный кожух – Защитное ограждение между передней рукояткой цепной пилы и направляющей шиной; обычно располагается вблизи от руки, удерживающей переднюю рукоятку.
- Направляющая шина – Твёрдая конструкция с направляющими пазами, которая поддерживает и направляет пильную цепь.
- Защитный чехол для направляющей шины – Корпус, надеваемый на направляющую шину, чтобы предотвратить контакт с зубьями цепи, когда пила не используется.
- Обратный удар – Движение направляющей шины назад, вверх или в обоих направлениях, возникающее при контакте пильной цепи на верхнем сегменте носовой части направляющей шины с любым объектом, таким как бревно или ветвь, или смыкании древесины и заземлении пильной цепи в пропилах.
- Обратный удар при заземлении – Внезапный отскок пилы назад вследствие смыкания древесины и заземления движущейся пильной цепи в верхней части направляющей шины в пропилах.
- Вращательный обратный удар – Быстрое движение пилы вверх и назад. Возникает, когда движущаяся пильная цепь на верхнем сегменте носовой части направляющей шины касается какого-либо объекта, например, бревна или ветви.
- Обрезка ветвей – Удаление ветвей с поваленного дерева.
- Пильная цепь с низкой отдачей – Пильная цепь, снижающая возникновение обратного удара (при тестировании на репрезентативной выборке цепных пил).
- Нормальное положение при распиле – Положения, которые предполагается принимать при распиловке и валке деревьев.
- Верхний запил — Направляющий подпил на той стороне дерева, в направлении которого оно будет падать.
- Задняя рукоятка – Рукоятка, расположенная в задней части (или близко к ней) цепной пилы.
- Уменьшающая отдачу направляющая шина – Направляющая шина, продемонстрировавшая значительное снижение обратных ударов.
- Сменная пильная цепь – Цепь, снижающая возникновение обратного удара при испытаниях с конкретными цепными пилами.
- Пильная цепь – Цепь с режущими зубьями, распиливающая древесину, приводимая в действие двигателем и поддерживаемая направляющей шиной.
- Опорные зубья – Специальные зубья, позволяющие наклонить пилу и занять правильное положение при распиловке и валке деревьев.
- Переключатель – Устройство, подающее или отключающее электропитание двигателя цепной пилы.
- Соединительный переключатель – Механизм, передающий движение от куркового выключателя переключателю.
- Блокировка выключателя – Передвижной фиксатор, предотвращающий непреднамеренное срабатывание переключателя до тех пор, пока он не будет вручную активирован.

Назначение

Ваша цепная пила DeWALT DCM575 предназначена для спиливания ветвей и распиливания брёвен диаметром до 35 см.

Остаточные риски

Несмотря на соблюдение соответствующих инструкций по технике безопасности и использование предохранительных устройств, некоторые остаточные риски невозможно полностью исключить. К ним относятся:

- Ухудшение слуха.
- Риск получения травмы от разлетающихся частиц.
- Риск получения ожогов от принадлежностей и насадок, которые в процессе работы сильно нагреваются.
- Риск получения травмы, связанный с продолжительным использованием инструмента.

Электробезопасность

Электрический двигатель рассчитан на работу только при одном напряжении электросети. Всегда следите, чтобы напряжение аккумулятора соответствовало напряжению, обозначенному на паспортной табличке инструмента. Также убедитесь, что напряжение Вашего зарядного устройства соответствует напряжению электросети.



Ваше зарядное устройство DeWALT имеет двойную изоляцию в соответствии со стандартом EN60335, что исключает потребность в заземляющем проводе.

Повреждённый кабель должен заменяться специально подготовленным кабелем, который можно получить в сервисном центре DeWALT.

Использование удлинительного кабеля

Используйте удлинительный кабель только в случае крайней необходимости! Всегда используйте удлинительный кабель установленного образца, соответствующий входной

мощности Вашего зарядного устройства (см. раздел «Технические характеристики»). Минимальный размер проводника должен составлять 1 мм²; максимальная длина кабеля не должна превышать 30 м.

При использовании кабельного барабана, всегда полностью разматывайте кабель.

СОХРАНИТЕ ДАННЫЕ ИНСТРУКЦИИ

Зарядные устройства

Зарядные устройства DEWALT не требуют регулировки и очень просты в эксплуатации.

Важные инструкции по безопасности для всех зарядных устройств

СОХРАНИТЕ ДАННЫЕ ИНСТРУКЦИИ: Данное руководство содержит важные инструкции по эксплуатации и технике безопасности для совместимых зарядных устройств (см. раздел «Технические характеристики»).

- *Перед началом эксплуатации зарядного устройства прочтите все инструкции и ознакомьтесь с предупредительными символами на зарядном устройстве, аккумуляторе и продукте, работающем от аккумулятора.*



ВНИМАНИЕ: Опасность поражения электрическим током. Не допускайте попадания жидкости внутрь зарядного устройства. Это может привести к поражению электрическим током.



ВНИМАНИЕ: Рекомендуется использование устройства защитного отключения с остаточным током 30 мА или менее.



ПРЕДУПРЕЖДЕНИЕ: Опасность получения ожога. Для снижения риска получения травмы заряжайте только аккумуляторы марки DEWALT. Аккумуляторы других марок могут взорваться, что приведёт к получению травмы или повреждению зарядного устройства.



ПРЕДУПРЕЖДЕНИЕ: Не позволяйте детям играть с устройством.

ПРЕДОСТЕРЕЖЕНИЕ: В определённых условиях, когда зарядное устройство подключено к электросети, открытые контакты подзарядки внутри его корпуса могут быть закорочены посторонним материалом. Не допускайте попадания токопроводящих материалов, таких как тонкая стальная стружка, алюминиевая фольга и слой металлических частиц, и другие подобные материалы, в гнезда зарядного устройства. Всегда отключайте зарядное устройство от электросети, если в его гнезде нет аккумулятора. Отключайте зарядное устройство от электросети перед чисткой.

- **НЕ ПЫТАЙТЕСЬ** заряжать аккумулятор зарядными устройствами марок, не указанных в данном руководстве. Зарядное устройство и аккумулятор специально разработаны для совместного использования.

- **Данные зарядные устройства не предусмотрены для зарядки аккумуляторов других марок, кроме DEWALT.** Попытка зарядить аккумулятор другой марки может привести к риску возникновения пожара, поражения электрическим током или смерти от электрического тока.
- **Не подвергайте зарядное устройство воздействию дождя или снега!**
- **Отключайте зарядное устройство от электросети, вынимая вилку из розетки, а не потянув за кабель!** Это снизит риск повреждения электрической вилки и кабеля.
- **Располагайте кабель таким образом, чтобы на него нельзя было наступить, споткнуться об него, или иным способом повредить или сильно натянуть!**
- **Используйте удлинительный кабель только в случае крайней необходимости!** Использование несоответствующего удлинительного кабеля может создать риск возникновения пожара, поражения электрическим током или смерти от электрического тока.
- **Не кладите на верхнюю часть зарядного устройства какой-либо предмет и не ставьте зарядное устройство на мягкую поверхность, это может блокировать вентиляционные прорези и вызвать чрезмерный внутренний нагрев!** Располагайте зарядное устройство вдали от источника тепла. Вентиляция зарядного устройства происходит через прорези, расположенные в верхней и нижней части его корпуса.
- **Не эксплуатируйте зарядное устройство, если его кабель или вилка повреждены** – сразу же заменяйте повреждённые детали.
- **Не эксплуатируйте зарядное устройство, если оно получило повреждение вследствие сильного удара или падения или иного внешнего воздействия!** Отнесите его в авторизованный сервисный центр.
- **Не разбирайте зарядное устройство самостоятельно; для проведения технического обслуживания или ремонта отнесите его в авторизованный сервисный центр.** Неправильная сборка может привести к риску поражения электрическим током или смерти от электрического тока.
- В случае повреждения электрического кабеля для предотвращения получения травмы он должен быть немедленно заменён производителем, его сервисным агентом или другим квалифицированным специалистом.
- **Перед каждой операцией чистки отключайте зарядное устройство от электросети.** Это снизит риск поражения электрическим током. Извлечение аккумулятора из зарядного устройства не приводит к снижению этого риска.

- **НИКОГДА** не пытайтесь подключать 2 зарядных устройств одновременно!
- **Зарядное устройство рассчитано на работу от стандартной бытовой электросети напряжением 230 В. Не пытайтесь подключать его к источнику с другим напряжением.** Данное указание не относится к автомобильному зарядному устройству.

Зарядка аккумулятора (Рис. В)

1. Перед тем как вставить аккумулятор, подключите вилку зарядного устройства к соответствующей сетевой розетке.
2. Вставьте аккумулятор **7** в зарядное устройство. Убедитесь, что аккумулятор полностью вошёл в зарядное устройство. Красный индикатор зарядки начнёт непрерывно мигать, указывая на начало процесса зарядки.
3. После завершения зарядки красный индикатор переходит в режим непрерывного свечения. Аккумулятор полностью заряжен, и его можно использовать с инструментом или оставить в зарядном устройстве. Для извлечения аккумулятора из зарядного устройства нажмите на отпирающую кнопку **15** на аккумуляторе.

ПРИМЕЧАНИЕ: Для достижения максимальной производительности и продления срока службы Li-Ion аккумуляторов, перед первым использованием полностью зарядите аккумулятор.

Процесс зарядки

Состояние заряда аккумулятора смотрите в приведённой ниже таблице:

Индикаторы зарядки	
	Зарядка
	Полностью заряжен
	Пауза для согревания/охлаждения аккумулятора*

* Красный индикатор зарядки будет продолжать мигать, тогда как жёлтый индикатор загорится только во время паузы для согревания/охлаждения аккумулятора. Как только аккумулятор охладится, жёлтый индикатор погаснет, и зарядное устройство продолжит процесс зарядки аккумулятора.

Зарядное устройство не будет заряжать неисправный аккумулятор. При обнаружении неисправности в аккумуляторе индикатор погаснет, отобразит проблему или начнёт мигать.

ПРИМЕЧАНИЕ: Это также может указывать на наличие неисправности в самом зарядном устройстве.

Если зарядное устройство указывает на наличие проблемы, отнесите зарядное устройство и аккумулятор в авторизованный сервисный центр для тестирования.

Пауза для согревания/охлаждения аккумулятора

Если зарядное устройство определит, что аккумулятор чрезмерно охлаждён или нагрет, автоматически инициируется пауза для согревания/охлаждения, в течение которой аккумулятор достигает оптимальной для зарядки температуры. Затем зарядное устройство автоматически переключается на режим зарядки. Данная функция увеличивает максимальный срок службы аккумулятора.

Охлаждённый аккумулятор будет заряжаться медленнее тёплого аккумулятора. Аккумулятор будет медленно заряжаться на протяжении всего цикла зарядки и не вернётся к максимальной скорости зарядки, даже если аккумулятор нагреется.

Зарядное устройство DCB118 оборудовано встроенным вентилятором, предназначенным для охлаждения заряжаемого аккумулятора. Вентилятор включается автоматически каждый раз, когда аккумулятору требуется охлаждение. Никогда не используйте зарядное устройство, если вентилятор не работает или его вентиляционные прорези заблокированы. Запрещается вставлять внутрь зарядного устройства посторонние предметы.

Электронная защитная система

Инструменты XR Li-Ion спроектированы по Электронной Защитной Системе, которая защищает аккумулятор от перегрузки, перегрева или глубокой разрядки.

При срабатывании Электронной Защитной Системы инструмент автоматически отключится. Если это произошло, поместите Li-Ion аккумулятор в зарядное устройство до его полной зарядки.

Крепление на стене

Дизайн данных зарядных устройств позволяет крепить их на стене или вертикально устанавливать на столе или рабочей поверхности. Закрепляйте зарядное устройство на стене в пределах досягаемости электрической розетки и вдали от углов и других преград, которые могут препятствовать воздушному потоку. Для отметки расположения на стене крепёжных винтов воспользуйтесь задней частью зарядного устройства в качестве шаблона. Надёжно закрепите зарядное устройство на стене, используя винты по гипсокартону (продаются отдельно) длиной минимум 25,4 мм и с головкой диаметром 7–9 мм. Вкручивайте винты в древесину на нужную глубину, оставляя их отступающими от поверхности приблизительно на 5,5 мм. Совместите отверстия в задней части зарядного устройства с выступающими винтами и повесьте зарядное устройство на винты.

Инструкции по чистке зарядного устройства



ВНИМАНИЕ: Опасность поражения электрическим током. Перед чисткой отключите зарядное устройство от розетки сети переменного тока. Грязь и масло можно удалять с наружной поверхности зарядного устройства с помощью ткани или мягкой неметаллической щётки. Не используйте воду или

любой чистящий раствор. Не допускайте попадания какой-либо жидкости внутрь инструмента; ни в коем случае не погружайте какую-либо часть инструмента в жидкость.

Аккумуляторы

Важные инструкции по безопасности для всех аккумуляторов

При заказе аккумуляторов для замены, не забывайте указывать их номер по каталогу и напряжение.

Извлечённый из упаковки аккумулятор заряжен не полностью. Перед началом эксплуатации аккумулятора и зарядного устройства, прочтите нижеследующие инструкции по безопасности. Затем приступайте к установленной процедуре зарядки.

ПРОЧИТЕ ВСЕ ИНСТРУКЦИИ

- **Не заряжайте и не используйте аккумулятор во взрывоопасной атмосфере, например, в присутствии легко воспламеняющихся жидкостей, газов или пыли.** При установке или извлечении аккумулятора из зарядного устройства пыль или газы могут воспламениться.
- **Не вставляйте аккумулятор в зарядное устройство силой. никоим образом не видоизменяйте аккумулятор для установки в не предназначенное для него зарядное устройство – аккумулятор может расколоться, что приведёт к получению тяжёлой телесной травмы.**
- Заряжайте аккумуляторы только зарядными устройствами DEWALT.
- **НЕ БРЫЗГАЙТЕ** и не погружайте в воду или другие жидкости.
- **Не храните и не используйте инструмент и аккумулятор в местах, в которых температура может достичь или превысить 40°C (например, под наружными навесами или внутри металлических конструкций в летнее время).**
- **Не сжигайте аккумулятор, даже если он сильно повреждён или полностью изношен.** Аккумулятор в огне может взорваться. При горении ионно-литиевых аккумуляторов выделяются токсичные пары и частицы.
- **Если содержимое аккумулятора попало на кожу, немедленно промойте поражённый участок водой с мягким мылом.** Если аккумуляторная жидкость попала в глаз, промойте открытый глаз в течение 15 минут, пока не исчезнет раздражение. Если необходимо обратитесь за медицинской помощью, медиков следует поставить в известность, что аккумуляторный электролит состоит из смеси жидкого органического карбоната и солей лития.
- **Содержимое открытых элементов аккумулятора может вызывать раздражение органов дыхания.** Обеспечьте приток свежего воздуха. Если симптомы сохраняются, обратитесь за медицинской помощью.



ВНИМАНИЕ: Опасность получения ожога.

Аккумуляторная жидкость может воспламениться при попадании искры или пламени.



ВНИМАНИЕ: Ни в коем случае не пытайтесь разобрать аккумулятор. Не вставляйте в зарядное устройство аккумулятор с треснувшим или повреждённым корпусом. Не разбивайте, не бросайте и не ломайте аккумулятор. Не используйте аккумуляторы или зарядные устройства, которые подверглись воздействию резкого удара, удара при падении, попали под тяжёлый предмет или были повреждены каким-либо другим образом (например, проткнуты гвоздём, попали под удар молотка или под ноги). Это может привести к поражению электрическим током или смерти от электрического тока. Повреждённые аккумуляторы должны возвращаться в сервисный центр на переработку.



ВНИМАНИЕ: Опасность возникновения пожара.

При перевозке или хранении аккумуляторов следите, чтобы металлические предметы не касались клемм аккумулятора. Например, не помещайте аккумулятор в карманы передника или одежды, в ящики для инструментов, чемоданы с дополнительными принадлежностями, в выдвижные мебельные ящики и другие подобные места, где могут находиться гвозди, винты, ключи и пр.



ПРЕДУПРЕЖДЕНИЕ: Кладите не используемый инструмент набок на устойчивую поверхность в месте, в котором он не создаёт опасность, что об него могут споткнуться и упасть.

Некоторые инструменты с аккумуляторами больших размеров ставятся на аккумулятор в вертикальном положении, но их легко опрокинуть.

Транспортировка



ВНИМАНИЕ: Опасность возникновения пожара.

Во время перевозки аккумуляторов существует риск возгорания при случайном контакте клемм аккумулятора с токопроводящими материалами. При перевозке аккумуляторов убедитесь, что клеммы аккумулятора защищены и надёжно изолированы от любых материалов, контакт с которыми способен вызвать короткое замыкание.

Аккумуляторы DEWALT соответствуют всем применимым правилам транспортировки, прописанным производителем, а также национальным стандартам, включающим в себя Рекомендации ООН по перевозке опасных грузов; правила международной ассоциации воздушного транспорта (IATA) по перевозке опасных грузов, правила международного морского кодекса по опасным грузам (IMDG) и Европейское соглашение о перевозке опасных грузов автотранспортом (ADR). Каждый ионно-литиевый элемент или аккумулятор протестирован в соответствии с требованиями к испытаниям, указанными в подразделе 38.3 части по

испытаниям и критериям Рекомендаций ООН по перевозке опасных грузов.

В большинстве случаев, перевозимый аккумулятор DEWALT освобождается от классификации как материал 9 класса опасности. Транспортировка в соответствии с 9 классом опасности требуется только при перевозках ионно-литиевых аккумуляторов с удельной мощностью, превышающей 100 ватт-часов (Втч).

Удельная мощность в ватт-часах указана на корпусе ионно-литиевого аккумулятора. Кроме того, из-за сложностей в установленных правилах, DEWALT не рекомендует отдельную авиаперевозку ионно-литиевых аккумуляторов, независимо от их удельной мощности в ватт-часах. Авиаперевозка инструментов с установленными в них аккумуляторами (комбинированные наборы) возможна только в том случае, если удельная мощность аккумулятора не превышает 100 Втч.

Вне зависимости от условий перевозки в обязанности грузоотправителя входит уточнение и получение информации о последних действующих правилах упаковки, маркировки и требований к документации.

Информация данного раздела руководства по эксплуатации была предоставлена добровольно и на момент создания документа является полностью достоверной. Однако не было дано никаких гарантий - явно выраженных или подразумеваемых. Деятельность в соответствии с правилами и нормами полностью является ответственностью покупателя.

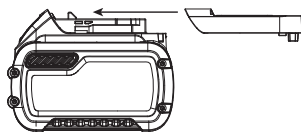
Транспортировка аккумулятора FLEXVOLT™

Аккумулятор FLEXVOLT™ DEWALT имеет два режима: **Режим использования и режим транспортировки.**

Режим использования: Аккумулятор FLEXVOLT™ сам по себе или установленный в продукты DEWALT 18 В будет работать как аккумулятор напряжением 18 В. При установке в продукты DEWALT 54 В или 108 В (при наличии двух 54 В аккумуляторов) аккумулятор FLEXVOLT™ будет работать как аккумулятор напряжением 54 В.

Режим транспортировки:

Аккумулятор FLEXVOLT™ находится в режиме транспортировки, если на него установлен колпачок. При перевозке всегда надевайте колпачок.



В режиме транспортировки ячейки электрически отключаются, образуя в результате три аккумулятора с более низкой удельной мощностью в Втч по сравнению с одним аккумулятором с более высокой удельной мощностью в Втч. Увеличение количества до 3-х аккумуляторов со сниженной удельной мощностью в Втч при перевозке может освободить от некоторых ограничений, применимых к аккумуляторам с более высокой удельной мощностью.

Например, удельная мощность в режиме транспортировки – 3 x 36 Втч, что равно трём аккумуляторам,

Пример маркировки режима использования и режима транспортировки



каждый мощностью 36 Ватт. Удельная мощность в режиме использования – 108 Втч (1 аккумулятор).

Рекомендации по хранению

1. Оптимальным местом для хранения является холодное и сухое место, вдали от прямых солнечных лучей и источников избыточного тепла или холода. Для увеличения производительности и срока службы храните не используемые аккумуляторы при комнатной температуре.
2. Для обеспечения долгого срока службы аккумуляторов, при длительном хранении рекомендуется убирать полностью заряженные аккумуляторы в сухое прохладное место вдали от зарядного устройства.

ПРИМЕЧАНИЕ: Не убирайте на хранение полностью разряженные аккумуляторы. Перед использованием аккумулятор потребует зарядки.

Символы на зарядном устройстве и аккумуляторе

В дополнение к пиктограммам, содержащимся в данном руководстве по эксплуатации, на зарядном устройстве и аккумуляторе имеются символы, которые отображают следующее:



Перед использованием внимательно прочтите данное руководство по эксплуатации.



Время зарядки см. в разделе «**Технические характеристики**».



Не касайтесь токопроводящими предметами контактов аккумулятора и зарядного устройства!



Ни в коем случае не пытайтесь заряжать поврежденный аккумулятор!



Не погружайте аккумулятор в воду.



Немедленно заменяйте поврежденный сетевой кабель.



Заряжайте аккумулятор при температуре окружающей среды в пределах 4°C-40°C.



Для использования только внутри помещений.



Утилизируйте отработанный аккумулятор безопасным для окружающей среды способом!

LI-ION



Заряжайте аккумуляторы DEWALT только зарядными устройствами DEWALT. Зарядка аккумуляторов других марок зарядными устройствами DEWALT может привести к протечке или взрыву аккумулятора и другим опасным ситуациям.



Не бросайте аккумулятор в огонь.



ИСПОЛЬЗОВАНИЕ (без защитного колпачка).

Пример: Удельная мощность равна 108 Втч (1 аккумулятор мощностью 108 Втч).



ТРАНСПОРТИРОВКА (с защитным колпачком).

Пример: Удельная мощность равна 3 x 36 Втч (3 аккумулятора, каждый мощностью 36 Втч).

Тип аккумулятора

Модель DCM575 работает от аккумулятора напряжением 54 В.

Могут использоваться аккумуляторы: DCB546, DCB547.

Более подробную информацию см. в разделе «Технические характеристики».

Комплект поставки

В упаковку входят:

- 1 Цепная пила
- 1 Защитный чехол
- 1 Шина 40 см
- 1 Пильная цепь 40 см
- 1 Руководство по эксплуатации

В КОМПЛЕКТ ПОСТАВКИ НЕ ВХОДЯТ АККУМУЛЯТОР ИЛИ ЗАРЯДНОЕ УСТРОЙСТВО

- 1 Аккумулятор Li-Ion**
 - 1 Зарядное устройство для аккумуляторов Li-Ion**
- ** Входит в комплект поставки только DCM575X1
- Проверьте инструмент, детали и дополнительные приспособления на наличие повреждений, которые могли произойти во время транспортировки.
 - Перед началом работы необходимо внимательно прочитать настоящее руководство и принять к сведению содержащуюся в нем информацию.

Маркировка инструмента

На инструменте имеются следующие знаки:



Перед использованием внимательно прочтите данное руководство по эксплуатации.



Используйте средства защиты органов слуха.



Надевайте защитные очки.



Не оставляйте инструмент под дождём.



Контакт носовой части направляющей шины с объектом может внезапно отбросить шину вверх и назад, став причиной получения тяжёлой травмы.



Избегайте контакта носовой части направляющей шины с каким-либо объектом.



Вращательное движение пильной цепи.



Всегда работайте пилой, удерживая её двумя руками.



Выключайте инструмент. Перед любыми видами работ по техническому обслуживанию извлекайте из инструмента аккумулятор.



Гарантированная акустическая мощность в соответствии с Директивой 2000/14/ЕС.

Место положения кода даты

Код даты, который также включает в себя год изготовления, отштампован на поверхности корпуса инструмента.

Пример:

2016 XX XX

Год изготовления

Описание (Рис. А)



ВНИМАНИЕ: Ни в коем случае не модифицируйте электроинструмент или какую-либо его деталь. Это может привести к получению травмы или повреждению инструмента.

- 1 Курковый пусковой выключатель с регулировкой скорости
- 2 Рычаг блокировки пускового выключателя
- 3 Тормоз пильной цепи / передний защитный кожух
- 4 Направляющая шина
- 5 Пильная цепь
- 6 Крышка приводной звёздочки
- 7 Аккумулятор
- 8 Рукоятка регулировки направляющей шины
- 9 Рукоятка натяжения цепи
- 10 Индикатор уровня масла
- 11 Защитный чехол для направляющей шины
- 12 Задняя рукоятка
- 13 Передняя рукоятка
- 14 Корпус для аккумулятора
- 15 Отпирающая кнопка аккумулятора
- 16 Крышка резервуара для масла (не показана)

Назначение

Ваша цепная пила предназначена для профессиональных работ по распилу.

НЕ ИСПОЛЬЗУЙТЕ инструмент во влажных условиях или при наличии в окружающем пространстве легко воспламеняющихся жидкостей или газов.

Данная цепная пила является профессиональным электроинструментом.

НЕ РАЗРЕШАЙТЕ детям прикасаться к инструменту. Неопытные пользователи всегда должны работать под наблюдением.

- **Дети и неопытные лица.** Использование инструмента детьми и неопытными лицами допускается только под контролем ответственного за их безопасность лица.
- Данное изделие не может использоваться людьми (включая детей) со сниженными физическими, сенсорными и умственными способностями или при отсутствии необходимого опыта или навыка, за исключением, если они выполняют работу под присмотром лица, отвечающего за их безопасность. Не оставляйте детей с инструментом без присмотра.

СБОРКА И РЕГУЛИРОВКА



ВНИМАНИЕ: Для снижения риска получения тяжёлой травмы, выключайте инструмент и извлекайте из него аккумулятор перед каждой операцией регулировки или снятием/установкой принадлежностей или насадок. Непреднамеренный запуск инструмента может привести к получению травмы.



ВНИМАНИЕ: Используйте аккумуляторы и зарядные устройства только марки DEWALT.

Установка и извлечение аккумулятора (Рис. С-Е)

ПРИМЕЧАНИЕ: Убедитесь, что аккумулятор 7 полностью заряжен.

Для установки аккумулятора в инструмент

1. Совместите аккумулятор 7 с бороздками внутри инструмента (Рис. С).
2. Вдвигайте аккумулятор в инструмент, пока не услышите, что замок защёлкнулся на месте.

Для извлечения аккумулятора из инструмента

1. Нажмите на отпирающую кнопку 15 и извлеките аккумулятор из инструмента (Рис. D).
2. Вставьте аккумулятор в зарядное устройство, как описано в разделе «Зарядное устройство» данного руководства.

Аккумулятор с расходомером (Рис. Е)

Некоторые аккумуляторы DEWALT оборудованы расходомером в виде трёх зелёных светодиодных индикаторов, обозначающих текущий уровень заряда аккумулятора.

Для активирования расходомера нажмите и удерживайте кнопку 17. Комбинация из трёх горящих светодиодных индикаторов обозначает текущий уровень заряда аккумулятора. Когда уровень заряда аккумулятора упадёт ниже эксплуатационного предела, расходомер погаснет, и аккумулятор нужно будет подзарядить.

ПРИМЕЧАНИЕ: Расходомер является индикатором только лишь уровня заряда, оставшегося в аккумуляторе. Расходомер не является индикатором функциональных

возможностей инструмента, зависящих от компонентов, температуры и действий конечного пользователя.

СБОРКА

Установка пильной шины и пильной цепи (Рис. А, F–H, К)



ПРЕДУПРЕЖДЕНИЕ: Острая цепь. Прежде чем прикоснуться к пильной цепи всегда надевайте защитные перчатки. Цепь очень острая и можно порезаться даже при контакте с неподвижной цепью.



ВНИМАНИЕ: Острая подвижная цепь! Перед выполнением любой из последующих операций убедитесь, что из инструмента извлечён аккумулятор. Несоблюдение этого требования может привести к получению тяжёлой травмы.

Пильная цепь 5 и направляющая шина 4 раздельно упакованы в картон. Цепь должна быть установлена на шину, затем шина с цепью должны быть установлена на корпус инструмента.

- Положите цепную пилу на ровную, устойчивую поверхность
- Отожмите блокировочный рычаг, поверните рукоятку регулировки направляющей шины 8 против часовой стрелки и снимите крышку приводной звёздочки 6, как показано на Рисунке F.
- Надев защитные перчатки, возьмите пильную цепь 5 и оберните её вокруг направляющей шины 4, убедившись, что зубья направлены в правильную сторону (см. Рисунок К).
- Убедитесь, что цепь правильно установлена в прорези по периметру направляющей шины.
- Наденьте пильную цепь на приводную звёздочку 18. Совместите отверстие в направляющей шине со штифтом натяжения 20 и болтом 19 в основании инструмента, как показано на Рисунке G.
- Установив цепь и удерживая шину, закройте крышку приводной звёздочки 6. Убедитесь, что отверстие для болта бесключевого натяжения цепи на крышке совмещено с болтом 19 на корпусе инструмента. Отожмите блокировочный рычаг и поворачивайте рукоятку регулировки направляющей шины 8 по часовой стрелке до щелчка, затем ослабьте рукоятку на один полный оборот – таким образом, пильная цепь будет натянута правильно.
- Для увеличения натяжения пильной цепи поверните рукоятку натяжения цепи 9 по часовой стрелке, как показано на Рисунке H. Следите, чтобы пильная цепь 5 была плотно натянута вокруг направляющей шины 4. Затяните рукоятку регулировки направляющей шины до щелчка. Шина будет зафиксирована после трёх слышимых щелчков. Дальнейшее затягивание рукоятки не требуется.

Регулировка натяжения цепи (Рис. А, I)



ПРЕДУПРЕЖДЕНИЕ: Острая цепь. Прежде чем прикоснуться к пильной цепи всегда надевайте защитные перчатки. Цепь очень острая и можно порезаться даже при контакте с неподвижной цепью.



ВНИМАНИЕ: Острая подвижная цепь! Перед выполнением любой из последующих операций убедитесь, что из инструмента извлечён аккумулятор. Несоблюдение этого требования может привести к получению тяжёлой травмы.

- Положив пилу на плоскую, устойчивую поверхность, проверьте натяжение пильной цепи **5**. Натяжение правильное, если пильная цепь отскакивает назад, после её оттягивания указательным и большим пальцем с небольшим усилием на 3 мм от направляющей шины **4**, как показано на Рисунке I. Между направляющей шиной и пильной цепью не должно быть провисания, как показано на Рисунке I.
- Чтобы отрегулировать натяжение цепи, отожмите блокировочный язычок и поверните рукоятку регулировки направляющей шины **8** против часовой стрелки на один оборот. Поворачивайте рукоятку натяжения цепи **9** по часовой стрелке, пока цепь не будет правильно натянута, как было описано выше.
- Не натягивайте пильную цепь слишком туго, т.к. это может привести к её преждевременному износу и сократит срок службы направляющей шины и пильной цепи.
- Как только будет достигнуто правильное натяжение, надёжно затяните рукоятку регулировки направляющей шины.

ПРИМЕЧАНИЕ: Рукоятка регулировки направляющей шины имеет механизм затягивания с фиксаторами. Крышка приводной звёздочки будет зафиксирована на месте после трёх слышимых щелчков. Дальнейшее затягивание рукоятки не требуется.

- Если пильная цепь новая, в течение первых 2 часов работы проверяйте натяжение чаще (извлекая из пилы аккумулятор), поскольку новая пильная цепь немного растягивается.

Замена пильной цепи (Рис. А, К)



ПРЕДУПРЕЖДЕНИЕ: Острая цепь. Прежде чем прикоснуться к пильной цепи всегда надевайте защитные перчатки. Цепь очень острая и можно порезаться даже при контакте с неподвижной цепью.



ВНИМАНИЕ: Острая подвижная цепь! Перед выполнением любой из последующих операций убедитесь, что из инструмента извлечён аккумулятор. Несоблюдение этого требования может привести к получению тяжёлой травмы.

- Чтобы ослабить натяжение цепи, отожмите блокировочный язычок и поверните рукоятку

регулировки направляющей шины **8** против часовой стрелки.

- Снимите крышку приводной звёздочки **6**, как было описано в разделе «Установка пильной шины и пильной цепи».
- Поднимите изношенную цепь **5** из паза в направляющей шине **4**.
- Поместите в паз направляющей шины новую цепь, убедившись, что зубья цепи направлены в нужную сторону, совместив стрелку на пильной цепи с изображением на крышке приводной звёздочки **6**, как показано на Рисунке К.
- Следуйте инструкциям в разделе «Установка пильной шины и пильной цепи».

Сменную пильную цепь и направляющую шину можно приобрести в ближайшем сервисном центре DEWALT.

- Для DCM575 требуется сменная цепь # DWRC1600, номер запасной детали 90618541. Сменная направляющая шина 40 см, номер запасной детали 90641855.

Смазка пильной цепи и направляющей шины (Рис. L)

Автоматическая система смазки

Данная цепная пила оборудована автоматической системой смазки, которая постоянно смазывает пильную цепь и направляющую шину. Индикатор уровня масла **10** отображает уровень смазки в цепной пиле. Как только уровень масла понизится до одной четверти заправочного объёма, извлеките из инструмента аккумулятор и долейте масло правильного типа. По окончании работы всегда опорожняйте резервуар для масла.

ПРИМЕЧАНИЕ: Чтобы обеспечить надлежащую смазку пильной цепи и направляющей шины, используйте высококачественное масло для цепных пил. В качестве временной замены можно использовать моторное масло без моющего средства весового класса SAE30. При спиливании ветвей рекомендуется использовать масло для цепных пил на растительной основе. Использование минеральных смазочных веществ не рекомендуется, поскольку они могут повредить деревья. Никогда не используйте отработанное или очень вязкое масло. Такие масла могут повредить Вашу цепную пилу.

Заправка резервуара для масла

- Отожмите блокировочный рычаг, против часовой стрелки открутите на четверть оборота, а затем снимите крышку резервуара для масла **16**. Заполните резервуар рекомендованным маслом для цепных пил, пока индикатор уровня масла **10** не достигнет верхней отметки.
- Установите на место крышку резервуара для масла и затяните её на четверть оборота по часовой стрелке. Установите рычаг в положение блокировки.
- Регулярно выключайте цепную пилу и проверяйте уровень масла по индикатору, чтобы убедиться, что



пильная цепь и направляющая шина смазываются надлежащим образом.

Транспортировка пилы (Рис. А, М)



- При транспортировке пилы всегда извлекайте аккумулятор и надевайте на направляющую шину **4** защитный чехол **11** (Рис. М).
- Задействуйте тормоз цепи, переведя тормоз пильной цепи / передний защитный кожух **3** вперёд.

ЭКСПЛУАТАЦИЯ

Инструкции по использованию


-  **ВНИМАНИЕ:** Всегда следуйте указаниям действующих норм и правил безопасности.
-  **ВНИМАНИЕ:** Для снижения риска получения тяжёлой травмы, выключайте инструмент и извлекайте из него аккумулятор перед каждой операцией регулировки или снятием/установкой принадлежностей или насадок. Непреднамеренный запуск инструмента может привести к получению травмы.

Правильное положение рук во время работы (Рис. А, J)


-  **ВНИМАНИЕ:** Для уменьшения риска получения тяжёлой травмы, **ВСЕГДА** правильно удерживайте инструмент, как показано на рисунке.
-  **ВНИМАНИЕ:** Для уменьшения риска получения тяжёлой травмы **ВСЕГДА** надёжно удерживайте инструмент, предупреждая внезапные сбои в работе.


Правильное положение рук во время работы: левой рукой возьмитесь за переднюю рукоятку **13**, правой рукой удерживайте заднюю рукоятку **12**.

Эксплуатация цепной пилы (Рис. А, N–O)


-  **ВНИМАНИЕ:** Внимательно прочтите все инструкции. Несоблюдение всех перечисленных ниже инструкций может привести к поражению электрическим током, возникновению пожара и/или получению тяжёлой травмы.
- Принимайте меры защиты от обратного удара, который может привести к получению тяжёлой травмы или смерти. Во избежание риска возникновения обратного удара прочтите важные инструкции по **Защите от обратного удара**.
- Работайте в устойчивой позе. Не пилите выше уровня груди. Устойчиво стойте на ногах. Ставьте ноги врозь. Равномерно распределяйте вес тела на обе ноги.
- левой рукой крепко обхватите переднюю рукоятку **13**, правой рукой удерживайте заднюю рукоятку **12**, чтобы туловище находилось слева от направляющей шины.

- Не держите цепную пилу за тормоз пильной цепи / передний защитный кожух **3**. Следите, чтобы локоть левой руки оставался неподвижным при выпрямленной левой руке, чтобы она могла выдержать отдачу.

 **ВНИМАНИЕ:** Никогда не перекрещивайте руки при удержании пилы (левая рука на задней рукоятке, правая рука на передней рукоятке).

 **ВНИМАНИЕ:** При работе цепной пилой ни при каких обстоятельствах не допускайте положения Вашего туловища на одной линии с направляющей шиной **4**.

- Никогда не используйте данный инструмент, находясь на дереве, будучи в неудобном положении, на лестнице-стремянке или на любой другой нестабильной поверхности. Так Вы можете потерять контроль над инструментом, что станет причиной получения тяжёлой травмы.
- Следите, чтобы во время всего процесса распила пильная цепь двигалась на максимальной скорости.
- Позвольте цепи делать свою работу. Оказывайте только слабое давление. Не оказывайте давления на цепную пилу в конце реза.

 **ВНИМАНИЕ:** Всегда, когда инструмент не используется, активируйте тормоз цепи и извлекайте аккумулятор.


Включение/выключение

Всегда будьте уверены в своём устойчивом положении и крепко удерживайте цепную пилу обеими руками, обхватив всеми пальцами обе рукоятки.

Данный инструмент оборудован курковым пусковым выключателем с регулировкой скорости. Перед включением пилы убедитесь, что тормоз цепи не задействован. Нажмите на рычаг блокировки пускового выключателя **2**, изображённый на Рисунке N, затем нажмите на курковый выключатель **1**. Сразу же после запуска двигателя рычаг блокировки пускового выключателя можно отпустить. Увеличение скорости регулируется интенсивностью нажатия на курковый выключатель.

Чтобы инструмент работал непрерывно, продолжайте нажимать на курковый пусковой выключатель. Для выключения инструмента отпустите курковый выключатель.

ПРИМЕЧАНИЕ: Если при распиле было оказано чрезмерное давление, пила отключится. Чтобы снова запустить пилу отпустите рычаг блокировки пускового выключателя **2** и курковый выключатель **1**. Снова начните распиливать, но на этот раз оказывайте меньшее давление. Позвольте пиле работать на её номинальной скорости.

 **ВНИМАНИЕ:** Ни в коем случае не пытайтесь заблокировать курковый пусковой выключатель в нажатом состоянии!

Настройка тормоза пильной цепи

Ваша цепная пила оборудована системой тормоза цепи, которая быстро остановит цепь в случае возникновения обратного удара.

- Извлеките аккумулятор из инструмента.
- Чтобы задействовать тормоз цепи, передвиньте тормоз цепи / передний защитный кожух **3** вперёд, пока он не защёлкнется на месте.
- Переведите тормоз цепи / передний защитный кожух **3** в исходное положение, потянув его в сторону передней рукоятки **13**, как показано на Рисунке O.
- Теперь инструмент готов к использованию.

ПРИМЕЧАНИЕ: В случае возникновения обратного удара Ваша левая рука толкнёт передний защитный кожух вперёд, в сторону заготовки. В результате инструмент остановится.

Проверка реакции тормоза пильной цепи на обратный удар

Перед каждым использованием цепной пилы всегда проверяйте, что тормозной механизм функционирует должным образом.

- Положите цепную пилу на ровную, устойчивую поверхность. Убедитесь, что на пильной цепи **5** нет земли.
- Крепко удерживая инструмент обеими руками, включите его.
- Захватите левой рукой переднюю рукоятку **13**, чтобы при этом тыльная сторона кисти руки входила в контакт с тормозом пильной цепи / передним защитным кожухом **3**, и толкните его вперёд, в направлении обрабатываемой заготовки. Цепная пила должна немедленно остановиться.

ПРИМЕЧАНИЕ: Если пила мгновенно не останавливается, не используйте пилу и отнесите её в ближайший сервисный центр DEWALT.

ВНИМАНИЕ: *Перед распилом убедитесь, что задействован тормоз цепи.*

Общие техники распила (Рис. А, Р, Q, U, V, W)

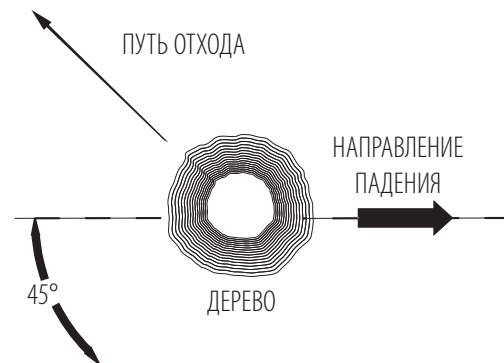
Валка деревьев

Процесс спиливания деревьев. Перед началом валки убедитесь, что аккумулятор полностью заряжен, и Вы сможете закончить работу на одной зарядке. Не производите валку деревьев при сильном ветре.

ВНИМАНИЕ: *Валка деревьев может привести к получению травмы. Она должна проводиться только опытными пользователями*

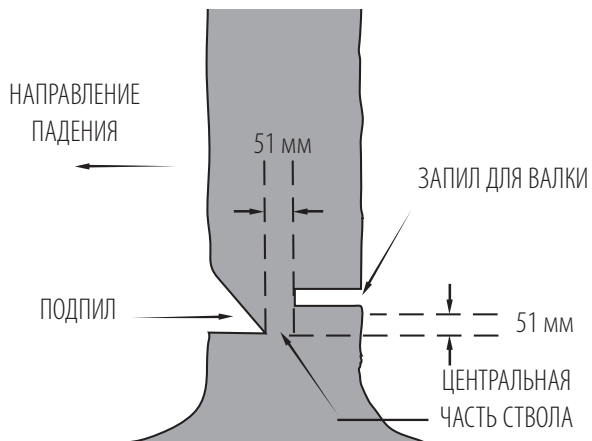
- Перед началом работ должен быть спланирован и при необходимости расчищен путь отхода. Путь отхода должен простираться назад и по диагонали, в сторону задней части ожидаемой линии падения. (Рисунок U)

Рис. U



- Прежде чем начать валку, рассмотрите естественный наклон дерева, расположение более крупных ветвей и направление ветра, чтобы определить, каким образом дерево упадёт. Приготовьте клинья (деревянные, пластиковые или алюминиевые) и тяжёлый молоток. Со ствола дерева, на котором должны быть сделаны подпилы для валки, удалите грязь, камни, рыхлую кору, гвозди, скобы и проволоку.
- Верхний запил — Перпендикулярно направлению падения выполните направляющий запил на глубину 1/3 диаметра ствола. Сначала сделайте нижний горизонтальный подпил. Это поможет избежать заклинивания пильной цепи или направляющей шины во время выполнения второго подпила (Рисунок V).
- Запил для валки — Выполняйте запил для валки как минимум на 51 мм выше горизонтального подпила. Выполняйте запил для валки параллельно горизонтальному подпилу. Выполните запил для валки на такую глубину, чтобы осталось много нетронутой древесины, которая будет удерживать ствол. Эта центральная часть ствола предохранит дерево от скручивания и падения в неправильном направлении. Не распиливайте центральную часть ствола (Рисунок V).
- При приближении запила для валки к центральной части ствола дерево должно начать падать. При малейшей вероятности того, что дерево не упадёт в нужном направлении или оно может отскочить назад и защемить пильную цепь, прежде чем завершить запил для валки, вставьте клинья, чтобы расширить запил для контроля направления падения. Как только дерево начнёт падать, извлеките пилу из запила, остановите двигатель, поставьте пилу на землю и быстро отойдите по намеченному Вами пути отхода. Остерегайтесь падающих верхних сучьев и смотрите под ноги.

Рис. V



Обрезка ветвей

Удаление ветвей с поваленного дерева. При обрезке ветвей оставляйте нижние ветви в качестве опоры поваленного на землю дерева. Тонкие ветви удаляйте за один раз. Чтобы избежать заклинивания пильной цепи, напряжённые ветви должны подпиливаться снизу вверх, как показано на Рисунке P. Обрежьте ветви на противоположной стороне ствола, держа ствол между Вами и пилой. Никогда не пилите, удерживая пилу или распиливаемое бревно между ног.

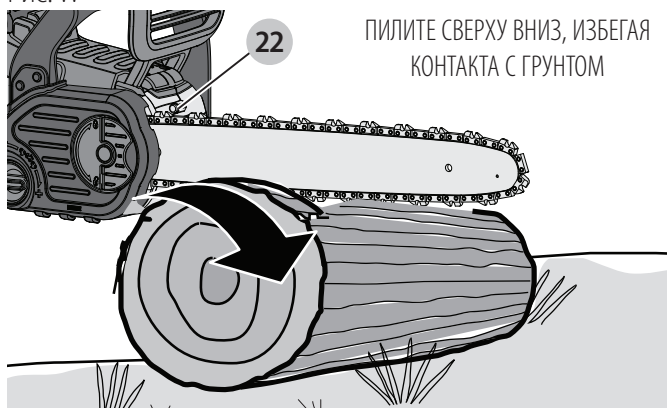
Распиловка

ВНИМАНИЕ: Настоятельно рекомендуем неопытным пользователям попрактиковаться в пилении с использованием козел.

Распиливание стволов деревьев или брёвен на куски требуемой длины. Техника распиловки полностью зависит от типа опоры бревна. Каждый раз, когда это возможно, используйте козлы (Рис. Q).

- Всегда начинайте рез, дождавшись, пока цепь не наберёт полную скорость.
- Расположите нижние опорные зубья **22** цепи позади участка первоначального реза, как показано на Рисунке W.
- Включите пилу и поворотным движением опустите шину с цепью на ствол, при этом опираясь на опорные зубья.
- Как только цепная пила достигнет угла в 45°, снова выровняйте пилу и повторяйте предыдущие шаги, пока распил не будет закончен.
- Если ствол имеет опору по всей длине, выполняйте распиловку сверху вниз, избегая контакта пильной цепи с грунтом, т. к. она при этом быстро затупится.

Рис. W



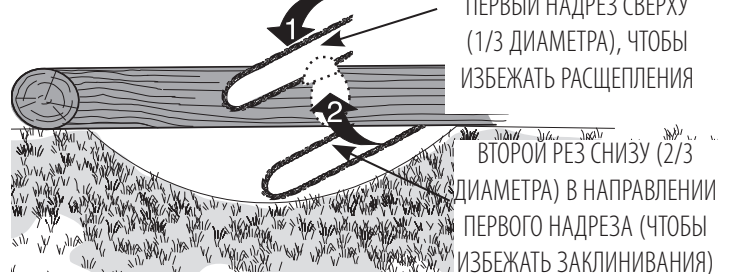
- **Рисунок X** - Если ствол имеет опору только с одной стороны
Сначала сделайте надрез по направлению снизу вверх на 1/3 диаметра ствола. Затем выполните рез сверху вниз в направлении первого надреза.

Рис. X



- **Рисунок Y** – Если ствол имеет опору с обеих сторон.
Сначала сделайте надрез сверху вниз на 1/3 диаметра ствола. Затем выполните рез на 2/3 диаметра снизу вверх в направлении первого надреза.

Рис. Y



- При распиловке на склоне всегда стойте на верхней стороне от бревна. Чтобы сохранить контроль над инструментом во время выполнения глубоких пропилов, ближе к концу пропила ослабьте давление на пилу, продолжая всё также крепко удерживать обе рукоятки. Следите, чтобы пильная цепь не касалась грунта. Завершив рез, дождитесь полной остановки пильной цепи и только после этого перемещайте пилу. При переходе от одного пропила к другому всегда выключайте двигатель.

УХОД И ТЕХНИЧЕСКОЕ ОБСЛУЖИВАНИЕ

Для чистки инструмента используйте только слабый мыльный раствор и влажную ткань. Не используйте растворители для чистки пластикового корпуса пилы. Не допускайте попадания какой-либо жидкости внутрь инструмента; ни в коем случае не погружайте какую-либо часть инструмента в жидкость.

ВАЖНО: В целях обеспечения БЕЗОПАСНОСТИ и ДОЛГОВЕЧНОСТИ в использовании продукта ремонт, техническое обслуживание и регулировка должны производиться только в авторизованных сервисных центрах DeWALT и только с использованием идентичных запасных частей.

Регулярное техническое обслуживание обеспечивает продолжительный срок службы инструмента.

Пильная цепь и пильная шина

После нескольких часов работы, снимайте с цепной пилы крышку приводной звёздочки, направляющую шину и пильную цепь и тщательно их очищайте мягкой щетинной щёткой. Убедитесь, что на смазывающем отверстии на направляющей шине нет никакого мусора. При замене затупленных цепей на острые цепи старайтесь надевать цепь на шину снизу вверх.

Заточка пильной цепи (Рис. R–T)



ПРЕДУПРЕЖДЕНИЕ: Острая цепь. Прежде чем прикоснуться к пильной цепи всегда надевайте защитные перчатки. Цепь очень острая и можно порезаться даже при контакте с неподвижной цепью.



ВНИМАНИЕ: Острая подвижная цепь! Перед выполнением любой из последующих операций убедитесь, что из инструмента извлечён аккумулятор. Несоблюдение этого требования может привести к получению тяжёлой травмы.

ПРИМЕЧАНИЕ: При касании грунта или гвоздя при распиле зубья цепи мгновенно затупляются.

Для обеспечения наилучшей производительности Вашей цепной пилы необходимо, чтобы зубья пильной цепи оставались всегда остро заточенными. Чтобы правильно заточить пильную цепь, следуйте нашим рекомендациям:

1. Для наилучшего результата при заточке пильной цепи используйте напильник 4,5 мм и державку для напильника или шаблон. Это обеспечит заточку режущих зубьев под правильным углом.
2. Положите державку на верхние грани и ограничители глубины пропила.
3. **Рисунок R** – Угол заточки верхней грани зуба **21** - 30°. Державка располагается параллельно цепи (напильник под углом 60°, если смотреть сбоку).
4. Сначала заточите режущие зубья с одной стороны цепи. Заточивайте каждый зуб изнутри по направлению наружу. Затем поверните пилу другой стороной к себе и повторите весь процесс (шаги 2, 3, 4) для зубьев на другой стороне цепи.
5. **ПРИМЕЧАНИЕ:** Плоским напильником заточите верхние грани ограничителей глубины пропила (часть звена цепи, расположенная перед зубом), чтобы они оказались ниже верхних граней зубьев приблизительно на 0,635 мм, как показано на **Рисунке S**.
6. **Рисунок T** – Следите, чтобы верхние грани всех зубьев были одинаковой длины.
7. Если на хромовой поверхности верхних граней или боковых плоскостей зубьев есть повреждения, продолжайте заточку, пока повреждение не будет устранено.



ПРЕДУПРЕЖДЕНИЕ: После заточки зубья становятся очень острыми. Будьте предельно осторожны во время процесса заточки.

ПРИМЕЧАНИЕ: Каждая заточка цепи постепенно уменьшает её функции сниженной отдачи, поэтому цепь должна использоваться с предельной осторожностью. Рекомендуется затачивать пильную цепь не более четырёх раз.

Дополнительные принадлежности



ВНИМАНИЕ: Не рекомендуется использование принадлежностей и насадок, не рекомендованных в данном руководстве по эксплуатации; это может привести к опасной ситуации.

Сменную пильную цепь и направляющую шину можно приобрести в ближайшем авторизованном сервисном центре DEWALT. Только для использования с пильными цепями и направляющими шинами с низкой отдачей.

Направляющие шины и пильные цепи для **DCM575:**

- Направляющая шина: **40 см**, номер запасной детали 90641855
46 см, номер запасной детали N500117
- Пильная цепь: **40 см**, номер запасной детали 90618541
46 см, номер запасной детали N500152

ТЕХНИЧЕСКОЕ ОБСЛУЖИВАНИЕ

Ваш электроинструмент DEWALT рассчитан на работу в течение продолжительного времени при минимальном техническом обслуживании. Срок службы и надёжность инструмента увеличивается при правильном уходе и регулярной чистке.



ВНИМАНИЕ: Для снижения риска получения тяжёлой травмы, выключайте инструмент и извлекайте из него аккумулятор перед каждой операцией регулировки или снятием/установкой принадлежностей или насадок. Непреднамеренный запуск инструмента может привести к получению травмы.

Зарядное устройство и аккумулятор не требуют технического обслуживания.



Смазка

См. раздел «**Смазка пильной цепи и направляющей шины (Рис. L)**».



Чистка



ВНИМАНИЕ: Выдувайте грязь и пыль из корпуса сухим сжатым воздухом по мере видимого скопления грязи внутри и вокруг вентиляционных отверстий. Выполняйте данную процедуру, надев средство защиты глаз и респиратор утверждённого типа.



ВНИМАНИЕ: Никогда не используйте растворители или другие агрессивные химические средства для

очистки неметаллических деталей инструмента. Эти химикаты могут ухудшить свойства материалов, применённых в данных деталях. Используйте ткань, смоченную в воде с мягким мылом. Не допускайте попадания какой-либо жидкости внутрь инструмента; ни в коем случае не погружайте какую-либо часть инструмента в жидкость.

Дополнительные принадлежности



ВНИМАНИЕ: Поскольку принадлежности, отличные от тех, которые предлагает DEWALT, не проходили тесты на данном изделии, то использование этих принадлежностей может привести к опасной ситуации. Во избежание риска получения травмы, с данным продуктом должны использоваться только дополнительные принадлежности, рекомендованные DEWALT.

По вопросу приобретения дополнительных принадлежностей обращайтесь к Вашему дилеру.

Защита окружающей среды



Раздельный сбор. Инструменты и аккумуляторы, помеченные данным символом, нельзя утилизировать вместе с обычными бытовыми отходами.

Инструменты и аккумуляторы содержат материалы, которые могут быть восстановлены или переработаны в целях сокращения спроса на сырьё. Утилизируйте электрические продукты и аккумуляторы в соответствии с местными положениями. Для получения дополнительной информации посетите наш сайт www.2helpU.com.

Аккумулятор

Данный аккумулятор с длительным сроком службы следует подзаряжать, если он не обеспечивает достаточную мощность для работ, которые ранее выполнялись легко и быстро. Утилизируйте отработанный аккумулятор безопасным для окружающей среды способом.

- Полностью разрядите аккумулятор, затем извлеките его из инструмента.
- Ионно-литиевые элементы подлежат переработке. Сдайте их Вашему дилеру или в местный пункт переработки. Собранные аккумуляторы будут переработаны или утилизированы безопасным для окружающей среды способом.

ВОЗМОЖНЫЕ НЕИСПРАВНОСТИ И СПОСОБЫ ИХ УСТРАНЕНИЯ

Проблема	Решение
Инструмент не включается.	<ul style="list-style-type: none"> • Проверьте правильность установки аккумулятора. • Проверьте состояние заряда аккумулятора. • Перед тем, как нажать на курковый пусковой выключатель, убедитесь, что кнопка защиты от непреднамеренного пуска нажата до упора.
Инструмент выключается во время использования.	<ul style="list-style-type: none"> • Зарядите аккумулятор. • На инструмент оказывается слишком сильное давление. Запустите инструмент снова и оказывайте меньшее давление.
Аккумулятор не заряжается.	<ul style="list-style-type: none"> • Вставьте аккумулятор в зарядное устройство и дождитесь загорания красного индикатора. Если аккумулятор разрядился полностью, заряжайте его не менее 8 часов. • Вставьте вилку зарядного устройства в рабочую розетку. Дополнительную информацию см. в разделе «Важные примечания к зарядке». • Проверьте наличие тока в розетке, подключив к ней какой-нибудь прибор. • Убедитесь, что розетка соединена с выключателем освещения и отключается при выключении света. • Перенесите зарядное устройство и инструмент в место, где температура окружающей среды не ниже +4,5°C и не выше +40,5°C.
Направляющая шина и пильная цепь слишком горячие.	<ul style="list-style-type: none"> • См. раздел «Регулировка натяжения цепи». • См. раздел «Смазка пильной цепи».
Пильная цепь слабо натянута.	<ul style="list-style-type: none"> • См. раздел «Регулировка натяжения цепи».

Проблема	Решение
Некачественный распил.	<ul style="list-style-type: none"> См. раздел «Регулировка натяжения цепи». ПРИМЕЧАНИЕ: Чрезмерное натяжение способствует преждевременному износу цепи и уменьшает срок службы шины и цепи. Смазывайте цепь перед каждым пропилом. См. раздел «Замена пильной цепи».
Инструмент работает, но не режет.	<ul style="list-style-type: none"> Возможно, пильная цепь установлена в неправильном направлении. См. разделы по установке и снятию цепи.
Инструмент автоматически не смазывается.	<ul style="list-style-type: none"> Заполните резервуар маслом. Очистите направляющую шину, приводную звёздочку и крышку приводной звёздочки. См. раздел «Уход и техническое обслуживание».

DEWALT

Гарантийные условия Уважаемый покупатель!

1. Поздравляем Вас с покупкой высококачественного изделия DEWALT и выражаем признательность за Ваш выбор.
2. При покупке изделия требуйте проверки его комплектности и исправности в Вашем присутствии, инструкцию по эксплуатации и заполненный Гарантийный талон на русском языке. В гарантийном талоне должны быть внесены: модель, дата продажи, серийный номер, дата производства инструмента; название, печать и подпись торговой организации. При отсутствии у Вас правильно заполненного Гарантийного талона, а также несоответствия указанных в нем данных мы будем вынуждены отклонить Ваши претензии по качеству данного изделия.
3. Во избежание недоразумений убедительно просим Вас перед началом работы с изделием внимательно ознакомиться с инструкцией по его эксплуатации. Правовой основой настоящих гарантийных условий является действующее Законодательство. Гарантийный срок на данное изделие составляет 12 месяцев и исчисляется со дня продажи. В случае устранения недостатков изделия, гарантийный срок продлевается на период его нахождения в ремонте. Срок службы изделия составляет 5 лет со дня продажи.
4. В случае возникновения каких-либо проблем в процессе эксплуатации изделия рекомендуем Вам обращаться только в уполномоченные сервисные центры DEWALT, адреса и телефоны которых Вы сможете найти в гарантийном талоне, на сайте www.2helpU.com или узнать в магазине. Наши сервисные станции - это не только квалифицированный ремонт, но и широкий ассортимент запчастей и принадлежностей.
5. Производитель рекомендует проводить периодическую проверку и техническое обслуживание изделия в уполномоченных сервисных центрах.
6. Наши гарантийные обязательства распространяются только на неисправности, выявленные в течение гарантийного срока и вызванные дефектами производства и \ или материалов.
7. **Гарантийные условия не распространяются на неисправности изделия, возникшие в результате:**
 - 7.1. Несоблюдения пользователем предписаний инструкции по эксплуатации изделия, применения изделия не по назначению, неправильном хранении, использовании принадлежностей, расходных материалов и запчастей, не предусмотренных производителем.
 - 7.2. Механического повреждения (сколы, трещины и разрушения) внутренних и внешних деталей изделия, основных и вспомогательных рукояток, сетевого электрического кабеля, вызванного внешним ударным или любым иным воздействием.
 - 7.3. Попадания в вентиляционные отверстия и проникновение внутрь изделия посторонних предметов, материалов или веществ, не являющихся отходами, сопровождающими применение изделия по назначению, такими как: стружка, опилки, песок, и пр.
 - 7.4. Воздействий на изделие неблагоприятных атмосферных и иных внешних факторов, таких как дождь, снег, повышенная влажность, нагрев, агрессивные среды, несоответствие параметров питающей электросети, указанных на инструменте.
 - 7.5. Стихийного бедствия. Повреждение или утрата изделия, связанное с непредвиденными бедствиями, стихийными явлениями, в том числе вследствие действия непреодолимой силы (пожар, молния, потоп и другие природные явления), а также вследствие перепадов напряжения в электросети и другими причинами, которые находятся вне контроля производителя.
8. **Гарантийные условия не распространяются:**
 - 8.1. На инструменты, подвергавшиеся вскрытию, ремонту или модификации вне уполномоченного сервисного центра.
 - 8.2. На детали и узлы, имеющие следы естественного износа, такие как: приводные ремни и колеса, угольные щетки, смазка, подшипники, зубчатое зацепление редукторов, резиновые уплотнения, сальники, направляющие ролики, муфты сцепления, бойки, толкатели, стволы, и т.п.
 - 8.3. На сменные и расходные части: канги, зажимные гайки и фланцы, фильтры, ножи, шлифовальные подошвы, цепи, звездочки, пильные шины, защитные кожухи, пилки, абразивы, пильные и абразивные диски, фрезы, сверла, буры и т.п.
 - 8.4. На неисправности, возникшие в результате перегрузки инструмента (как механической, так и электрической), повлекшей выход из строя одновременно двух и более деталей и узлов, таких как ротора и статора, обеих обмоток статора, ведомой и ведущей шестерни редуктора или других узлов и деталей. К безусловным признакам перегрузки изделия относятся, помимо прочего: появление цветов побежалости, деформация или оплавление деталей и узлов изделия, потемнение или обугливание изоляции проводов электродвигателя под воздействием высокой температуры.

Пилы цепные аккумуляторные

Модели : DCM57* , DCM58* , GK54* , GK18* , GK36* , Где символ "*" - различные варианты исполнения изделия.

Декларация о соответствии № RU C-DE.AЯ46.B.78973
 Действительна до: 12 марта 2020 г.
 Выдан: Орган по сертификации "РОСТЕСТ- Москва" , Адрес: 119049, г. Москва, улица Житная, д. 14, стр. 1; 117418, Москва, Нахимовский просп., 31 (фактический), Телефон: (499) 1292311, (495) 6682893, Факс: (495) 6682893, E-mail: office@rostest.ru
 Изготовитель: Изготовитель: Блэк энд Деккер Холдингс ГмбХ, Германия, 65510, Идштайн, ул. Блэк энд Деккер, 40, тел. +496126212790.

Уполномоченное изготовителем юр.лицо:
 ООО "Стэнли Блэк энд Деккер", 117485, город Москва, улица Обручева, дом 30/1, строение 2
 Телефон: + 7 (495) 258-3981, факс: + 7 (495) 258-3984, E-mail: inbox@dewalt.com
 Сведения о импортере указаны в сопроводительной документации и/или на упаковке

Хранение.

Необходимо хранить в сухом месте, вдали от источников повышенных температур и воздействия солнечных лучей. При хранении необходимо избегать резкого перепада температур. Хранение без упаковки не допускается

Срок службы.

Срок службы изделия составляет 5 лет. Не рекомендуется к эксплуатации по истечении 5 лет хранения с даты изготовления без предварительной проверки.

Дата изготовления (код даты) указана на корпусе инструмента. Код даты, который также включает год изготовления, отштампован на поверхности корпуса изделия.

Пример:

2014 46 XX, где 2014 –год изготовления, 46-неделя изготовления. Определить месяц изготовления по указанной неделе изготовления можно согласно приведенной ниже таблице.

Транспортировка.

Категорически не допускается падение и любые механические воздействия на упаковку при транспортировке.

При разгрузке/погрузке не допускается использование любого вида техники, работающей по принципу зажима упаковки.

Перечень критических отказов, возможные ошибочные действия персонала.

Не допускается эксплуатация изделия:

- При появлении дыма из корпуса изделия
- При поврежденном и/или оголенном сетевом кабеле
- при повреждении корпуса изделия, защитного кожуха, рукоятки
- при попадании жидкости в корпус
- при возникновении сильной вибрации
- при возникновении сильного искрения внутри корпуса

Критерии предельных состояний.

- При поврежденном и/или оголенном сетевом кабеле
- при повреждении корпуса изделия

Месяц	Январь	Февраль	Март	Апрель	Май	Июнь	Июль	Август	Сентябрь	Октябрь	Ноябрь	Декабрь	Год производства
Неделя	01	05	09	14	18	22	27	31	36	40	44	49	2014
	02	06	10	15	19	23	28	32	37	41	45	50	
	03	07	11	16	20	24	29	33	38	42	46	51	
	04	08	12	17	21	25	30	34	39	43	47	52	
	05	09	13	18	22	26	31	35	40	44	48		
			14			27							
Неделя	01	05	09	14	18	23	27	31	36	40	44	49	2015
	02	06	10	15	19	24	28	32	37	41	45	50	
	03	07	11	16	20	25	29	33	38	42	46	51	
	04	08	12	17	21	26	30	34	39	43	47	52	
		09	13	18	22	27	31	35	40	44	48	53	
			14					36			49		
Неделя	01	05	09	13	17	22	26	31	35	39	44	48	2016
	02	06	10	14	18	23	27	32	36	40	45	49	
	03	07	11	15	19	24	28	33	37	41	46	50	
	04	08	12	16	20	25	29	34	38	42	47	51	
		09	13	17	21	26	30	35	39	43	48	52	
				22						44			
Неделя	01	05	09	13	18	22	26	31	35	39	44	48	2017
	02	06	10	14	19	23	27	32	36	40	45	49	
	03	07	11	15	20	24	28	33	37	41	46	50	
	04	08	12	16	21	25	29	34	38	42	47	51	
	05	09	13	17	22	26	30	35	39	43	48	52	
						31				44			

