

HITACHI

Rotary Hammer

Bohrhammer

Σφυροδραπανο

περιστροφικό

Młotowiertarka

Fúrókalapács

Vrtací kladivo

Kırıcı delici

Ciocan rotopercutor

Vrtalno rušilno kladivo

Vrtacie kladivo

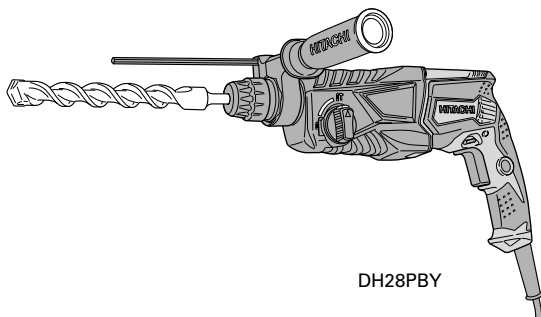
Комбінований

перфоратор

Комбинированный

перфоратор

DH 24PG • DH 26PB • DH 28PBY



DH28PBY

Read through carefully and understand these instructions before use.

Diese Anleitung vor Benutzung des Werkzeugs sorgfältig durchlesen und verstehen.

Διαβάστε προσεκτικά και κατανοήστε αυτές τις οδηγίες πριν τη χρήση.

Przed użytkowaniem należy dokładnie przeczytać niniejszą instrukcję i zrozumieć jej treść.

Használat előtt olvassa el figyelmesen a használati utasítást.

Před použitím si pečlivě přečtěte tento návod a ujistěte se, že mu dobře rozumíte.

Aleti kullanmadan önce bu kılavuzu iyice okuyun ve talimatları anlayın.

Înainte de utilizare, citiți cu atenție și înțelegeți prezentele instrucțiuni.

Pred uporabo natančno preberite in razumite ta navodila.

Pred použitím si dôkladne tieto pokyny prečítajte a pochopte ich.

Будь ласка, прочитайте інструкції і перевірте себе, чи все зрозуміло, перш ніж користуватися приладом.

Внимательно прочтите данную инструкцию по эксплуатации прежде чем пользоваться инструментом.



Handling instructions

Bedienungsanleitung

Οδηγίες χειρισμού

Instrukcja obsługi

Kezelési utasítás

Návod k obsluze



Kullanım talimatları

Instrucțiuni de utilizare

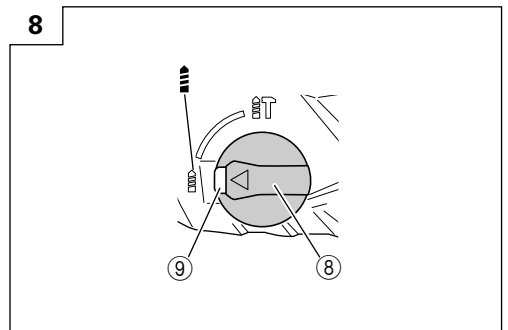
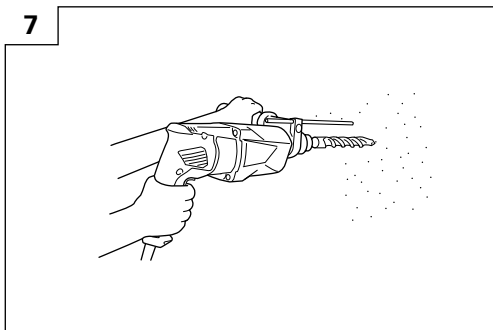
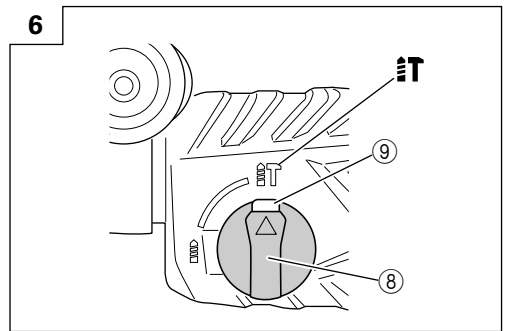
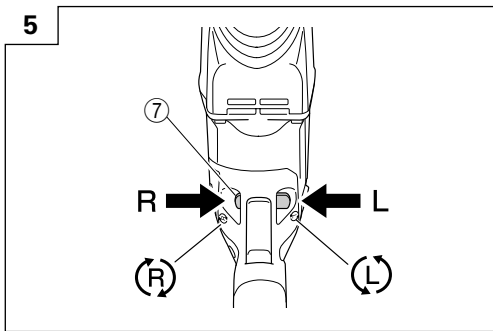
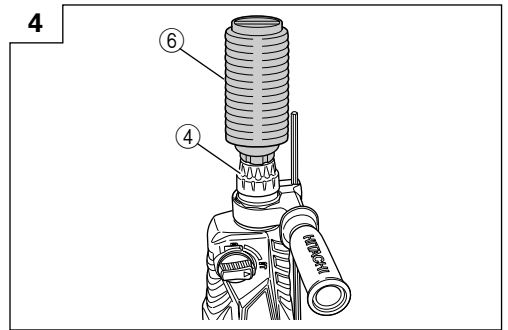
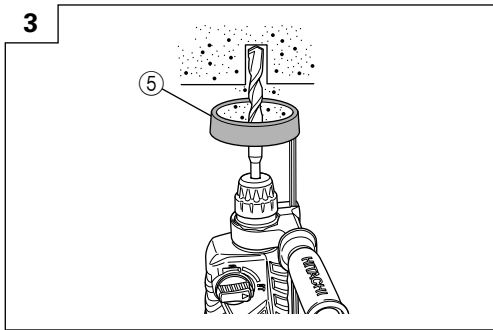
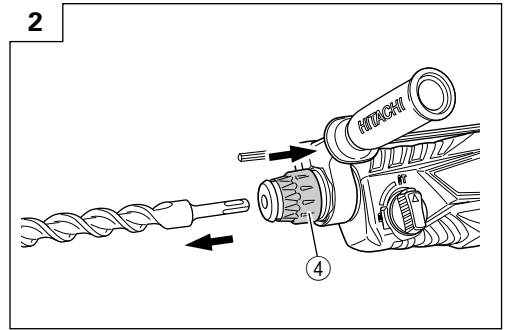
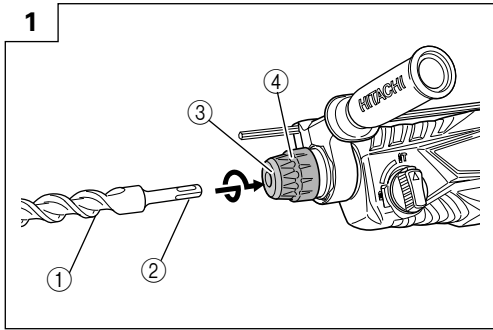
Navodila za rokovanje

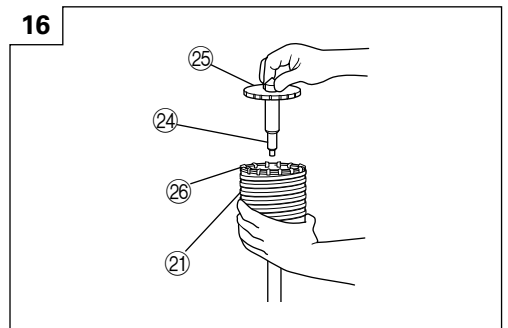
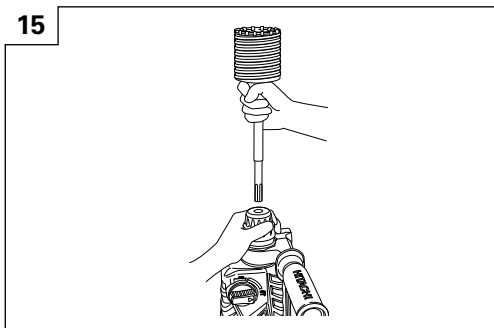
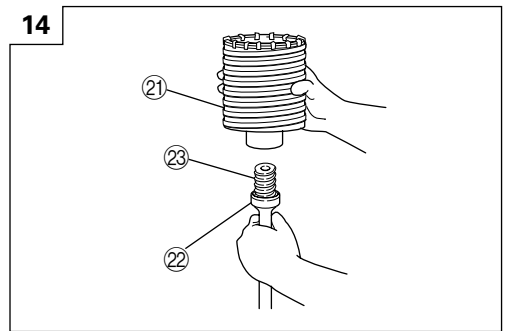
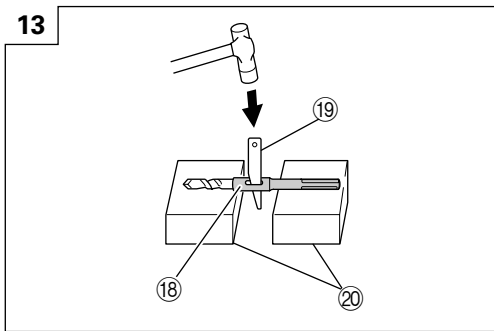
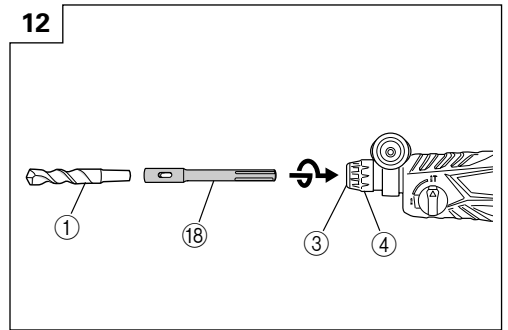
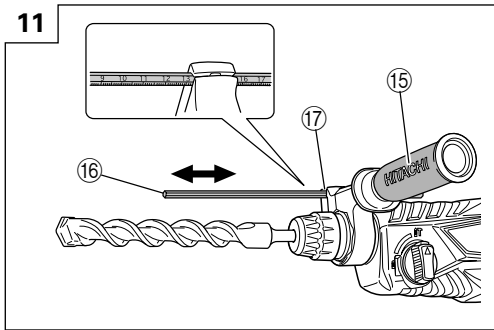
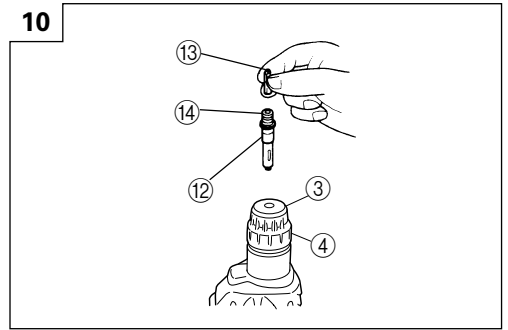
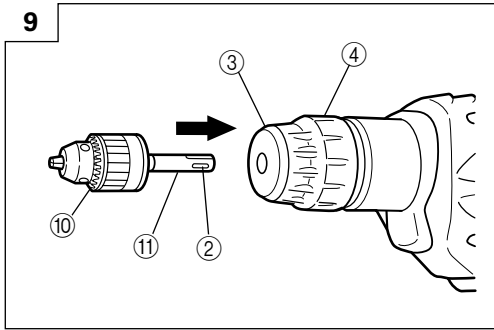
Pokyny na manipuláciu

Інструкції щодо поводження з пристроєм

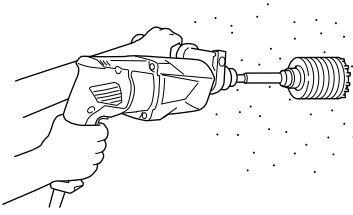
Инструкция по эксплуатации

Hitachi Koki

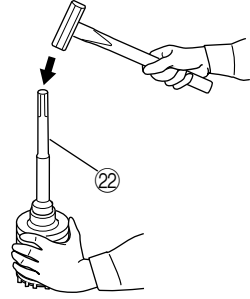




17







18



	English	Deutsch	Ελληνικά	Polski
①	Drill bit	Bohrer	Λεπίδα τρυπανιού	Wiertło
②	Part of SDS-plus shank	Teil des SDS-plus Schaftes	Τμήμα του SDS-plus στελέχους	Część chwytu SDS-plus
③	Front cap	Vordere Abdeckung	Μπροστινό περίβλημα	Przednia pokrywa
④	Grip	Spannbacke	Λαβή	Uchwyt
⑤	Dust cup	Staubschale	Κύπελλο σκόνης	Kolnierz na pył
⑥	Dust collector (B)	Staubfänger (B)	Συλλέκτης σκόνης (B)	Pojemnik na pył (B)
⑦	Push button	Druckschalter	Κουμπί ώθησης	Przycisk
⑧	Change lever	Wahlhebel	Μοχλός αλλαγής	Dźwignia nastawcza
⑨	Push button	Druckschalter	Κουμπί ώθησης	Przycisk
⑩	Drill chuck	Bohrfutter	Σφικτήρας τρυπανιού	Uchwyt wiertarski
⑪	Chuck adapter	Bohrfutteradapter	Προσαρμογέας σφικτήρα	Adaptor uchwytu
⑫	Chuck adapter (D)	Bohrfutteradapter (D)	Προσαρμογέας σφικτήρα (D)	Adaptor uchwytu narzędziowego (D)
⑬	Bit	Bohrerspitze	Λεπίδα	Wiertło
⑭	Socket	Fassung	Υποδοχή	Gniazdo
⑮	Side handle	Handgriff	Πλευρική λαβή	Uchwyt boczny
⑯	Depth gauge	Tiefenmesser	Μετρητής βάθους	Głębokościomierz
⑰	Mounting hole	Befestigungsöffnung	Τρύπα στερέωσης	Otwór mocujący
⑱	Taper shank adapter	Kegelschaftadapter	Κωνικός προσαρμογέας στελέχους	Adaptor uchwytu stożkowego
⑲	Cotter	Dorn	Κόφτης	Sworzeń
⑳	Rest	Auflage	Στήριγμα	Oparcie
㉑	Core bit	Bohrkrone	Κυλινδρικό κοπτικό τμήμα	Koronka rdzeniowa
㉒	Core bit shank	Bohrkronenzapfen	Άξονας κυλινδρικού κοπτικού τμήματος	Trzon koronki rdzeniowej
㉓	Thread	Gewinde	Σπειρώμα	Gwint
㉔	Center pin	Mittelstift	Κεντρική περόνη	Sworzeń centrujący
㉕	Guide plate	Führungsplatte	Οδηγητική πλάκα	Płyta wiodąca
㉖	Core bit tip	Bohrkronenspitze	Άκρη κυλινδρικού κοπτικού τμήματος	Końcówka koronki rdzeniowej

	Magyar	Čeština	Türkçe	Română
①	Fúróhegy	Vrták	Matkap ucu	Burghiu
②	Az SDS-plusz szár része	Součást dříku SDS-plus	SDS-plus şank parçası	Parte a trunchiului SDS-plus
③	Elülső kupak	Přední kryt	Ön mandren kapağı	Capac frontal
④	Karmantyú	Rukojeť	Kabza	Cap de prindere
⑤	Porvédő sapka	Prachová miska	Tozluk	Inel de colectare a prafului
⑥	Porgyűjtő (B)	Lapač prachu (B)	Toz toplayıcı (B)	Colector de praf (B)
⑦	Nyomógomb	Tlačítko	Basma düğmesi	Buton de comandă
⑧	Üzem mód váltó	Přepřazovací pák	Değiştirme kolu	Manetă de comutare
⑨	Nyomógomb	Tlačítko	Basma düğmesi	Buton de comandă
⑩	Fúrótokmány	Skličidlo	Ek Mandren	Mandrină
⑪	Tokmány adapter	Adaptér skličidla	Mandren adaptörü	Adaptor pentru mandrină
⑫	Tokmány adapter (D)	Adaptér skličidla (D)	Mandren adaptörü (D)	Adaptor pentru mandrină (D)
⑬	Korona	Nástroj	Uç	Cap
⑭	Befogópersely	Objímka	Soket	Clichet
⑮	Oldalfogantyú	Boční držadlo	Yan kol	Mâner lateral
⑯	Mélylégmérő	Hloubkoměr	Derinlik mesnedi	Depărtător de adâncime
⑰	Vezető lyuk	Upevňovací otvor	Montaj deliği	Gaură de prindere
⑱	Kónuszos szár adapter	Adaptér pro kuželovou stopku	Konik sap adaptörü	Adaptor pentru coadă conică
⑲	Ék	Závlačka	Kama	Dorn
⑳	Alátámasztó blokk	Klidová poloha	Destekler	Suport
㉑	Magfúró korona	Okružní dutý vrták	Buat ucu	Burghiu centrare
㉒	Magfúró korona szára	Stopka pro středový vrták	Buat ucu sapı	Tijă burghiu centrare
㉓	Menet	Závit	Diş	Filet
㉔	Központosító túske	Středový vrtákbeton	Merkez pimi	Cui de centrare
㉕	Vezetőlap	Šablona	Kılavuz plakası	Placă de ghidare
㉖	Kopási határ	Mez opotřebení	Yıpranma limiti	Vârf burghiu de centrare

	Slovenščina	Slovenčina	Український	Русский
①	Sveder	Vrták	Свердло	Сверло
②	Del stebila SDS-plus	Súčasť drieku SDS-plus	Частина хвостовика SDS-plus	Часть хвостовика SDS-plus
③	Sprednji pokrov	Predný kryt	Передній патрон	Передний патрон
④	Držalo	Rukoväť	Зажим	Зажим
⑤	Lovilnik prahu	Prachová miska	Пилозахисна манжета	Пылезащитная манжета
⑥	Zbiralnik prahu (B)	Lapač prachu (B)	Пилоловлювач (B)	Пылеуловитель (B)
⑦	Gumb	Tlačítko	Натискна кнопка	Нажимная кнопка
⑧	Preklopna ročica	Prepinacia páka	Важіль перемикування	Рычаг переключения
⑨	Gumb	Tlačítko	Натискна кнопка	Нажимная кнопка
⑩	Vrtalna glava	Skľúčidlo	Затискний патрон свердла	Зажимный патрон сверла
⑪	Adapter vrtalne glave	Adaptér skľúčidla	Насадка затискного патрона	Насадка зажимного патрона
⑫	Adapter vrtalne glave (D)	Adaptér skľúčidla (D)	Адаптер затискного патрона (D)	Адаптер зажимного патрона (D)
⑬	Nastavek	Nástroj	Насадка	Насадка
⑭	Obojka	Objímka	Гніздо	Гнездо
⑮	Stranski držaj	Bočné držadlo	Бічна рукоятка	Боковая рукоятка
⑯	Merilo globine	Hĺbkomer	Глибиномір	Глубиномер
⑰	Pritrdilna odprtina	Upevňovací otvor	Настановний отвір	Установочное отверстие
⑱	Adapter za konično steblo	Adaptér pre kuželovú stopku	Конусоподібна насадка стрижня інструменту	Конусообразная насадка стержня инструмента
⑲	Trn	Závlačka	Клин	Клин
⑳	Prislon	Kľudová poloha	Підставка	Подставка
㉑	Osrednji sveder	Okružný dutý vrták	Лезо бура	Лезвие бура
㉒	Držaj osrednjega svedra	Stopka pre stredový vrták	Стержень леза бура	Стержень лезвия бура
㉓	Navoj	Závit	Різьблення	Резьба
㉔	Osrednji zatič	Stredový vrták betón	Центрувальний шток	Центровочный шток
㉕	Plošča za vodenje	Šablona	Напрямна пластина	Направляющая пластина
㉖	Konica osrednjega svedra	Medza opotrebenia	Межа зносу	Предел износа

	<p>Symbols ⚠ WARNING The following show symbols used for the machine. Be sure that you understand their meaning before use.</p>	<p>Symbole ⚠ WARNING Die folgenden Symbole werden für diese Maschine verwendet. Achten Sie darauf, diese vor der Verwendung zu verstehen.</p>	<p>Σύμβολα ⚠ ΠΡΟΣΟΧΗ Τα παρακάτω δείχνουν τα σύμβολα που χρησιμοποιούνται στο μηχάνημα. Βεβαιωθείτε ότι κατανοείτε τη σημασία τους πριν τη χρήση.</p>
	<p>Read all safety warnings and all instructions. Failure to follow the warnings and instructions may result in electric shock, fire and/or serious injury.</p>	<p>Lesen Sie sämtliche Sicherheitshinweise und Anweisungen durch. Wenn die Warnungen und Anweisungen nicht befolgt werden, kann es zu Stromschlag, Brand und/oder ernsthaften Verletzungen kommen.</p>	<p>Διαβάστε όλες τις προειδοποιήσεις ασφαλείας και όλες τις οδηγίες. Η μη τήρηση των προειδοποιήσεων και οδηγιών μπορεί να προκαλέσει ηλεκτροπληξία, πυρκαγιά και/ή σοβαρό τραυματισμό.</p>
	<p>Only for EU countries Do not dispose of electric tools together with household waste material! In observance of European Directive 2002/96/EC on waste electrical and electronic equipment and its implementation in accordance with national law, electric tools that have reached the end of their life must be collected separately and returned to an environmentally compatible recycling facility.</p>	<p>Nur für EU-Länder Werfen Sie Elektrowerkzeuge nicht in den Hausmüll! Gemäss Europäischer Richtlinie 2002/96/EG über Elektro- und Elektronik- Altgeräte und Umsetzung in nationales Recht müssen verbrauchte Elektrowerkzeuge getrennt gesammelt und einer umweltgerechten Wiederverwertung zugeführt werden.</p>	<p>Μόνο για τις χώρες της ΕΕ Μην πετάτε τα ηλεκτρικά εργαλεία στον κάδο οικιακών απορριμμάτων! Σύμφωνα με την ευρωπαϊκή οδηγία 2002/96/ΕΚ περί ηλεκτρικών και ηλεκτρονικών συσκευών και την ενσωμάτωση της στο εθνικό δίκαιο, τα ηλεκτρικά εργαλεία πρέπει να συλλέγονται ξεχωριστά και να επιστρέφονται για ανακύκλωση με τρόπο φιλικό προς το περιβάλλον.</p>
	<p>Symbole ⚠ OSTRZEŻENIE Następujące oznaczenia to symbole używane w instrukcji obsługi maszyny. Upewnij się, że rozumiesz ich znaczenie zanim użyjesz narzędzia.</p>	<p>Jelölések ⚠ FIGYELEM Az alábbiakban a géphez alkalmazott jelölések vannak felsorolva. A gép használatá előtt feltétlenül ismerje meg ezeket a jelöléseket.</p>	<p>Symbole ⚠ UPOZORNĚNÍ Následující text obsahuje symboly, které jsou použity na zařízení. Ujistěte se, že rozumíte jejich obsahu před tím, než začnete zařízení používat.</p>
	<p>Należy dokładnie zapoznać się ze wszystkimi ostrzeżeniami i wskazówkami bezpieczeństwa. Nieprzestrzeganie ostrzeżeń oraz wskazówek bezpieczeństwa może spowodować porażenie prądem elektrycznym, pożar i/lub odniesienie poważnych obrażeń.</p>	<p>Olvasson el minden biztonsági figyelmeztetést és minden utasítást. A figyelmeztetések és utasítások be nem tartása áramütést, tüzet és/vagy súlyos sérülést eredményezhet.</p>	<p>Přečtěte si všechna varování týkající se bezpečnosti a všechny pokyny. Nedodržení těchto varování a pokynů může mít za následek elektrický šok, požár a/nebo vážné zranění.</p>
	<p>Dotyczy tylko państw UE Nie wyrzucaj elektronarzędzi wraz z odpadami z gospodarstwa domowego! Zgodnie z Europejską Dyrektywą 2002/96/EC w sprawie zużytego sprzętu elektrotechnicznego i elektronicznego oraz dostosowaniem jej do prawa krajowego, zużyte elektronarzędzia należy posegregować i zutylizować w sposób przyjazny dla środowiska.</p>	<p>Csak EU-oroszágok számára Az elektromos kéziszerszámokat ne dobja a háztartási szeméttbe! A használt villamos és elektronikai készülékekről szóló 2002/96/EK irányelv és annak a nemzeti jogba való átültetése szerint az elhasznált elektromos kéziszerszámokat külön kell gyűjteni, és környezetbarát módon újra kell hasznosítani.</p>	<p>Jen pro státy EU Elektrické nářadí nevyhazujte do komunálního odpadu! Podle evropské směrnice 2002/96/EC o nakládání s použitými elektrickými a elektronickými zařízeními a odpovídajících ustanovení právních předpisů jednotlivých zemí se použítá elektrická nářadí musí sbírat odděleně od ostatního odpadu a podrobit ekologicky šetrnému recyklování.</p>

	<p>Simgeler ⚠ DİKKAT Aşağıda, bu alet için kullanılan simgeler gösterilmiştir. Aleti kullanmadan önce bu simgelerin ne anlama geldiğini anladığınızdan emin olun.</p>	<p>Simboluri ⚠ AVERTISMENT În cele ce urmează sunt prezentate simbolurile folosite pentru mașină. Înainte de utilizare, asigurați-vă că înțelegeți semnificația acestora.</p>	<p>Simboli ⚠ OPOZORILO V nadaljevanju so prikazani simboli, uporabljeni pri stroju. Pred uporabo se prepričajte, da jih razumete.</p>
	<p>Tüm güvenlik uyarılarını ve tüm talimatları okuyun. Uyarılara ve talimatlara uyulmaması elektrik çarpmasına, yangına ve/veya ciddi yaralanmaya neden olabilir.</p>	<p>Citiți toate avertismentele privind siguranța și toate instrucțiunile. Nerespectarea avertismentelor și a instrucțiunilor poate avea ca efect producerea de șocuri electrice, incendii și/sau vătămări grave.</p>	<p>Preberite vas varnostna opozorila in navodila. Z neupoštevanjem opozoril in navodil tvegate električni udar, požar in/ali resne telesne poškodbe.</p>
	<p>Sadece AB ülkeleri için Elektrikli el aletlerini evdeki çöp kutusuna atmayınız! Kullanılmış elektrikli aletleri, elektrik ve elektronikli eski cihazlar hakkındaki 2002/96/EC Avrupa yönergelerine göre ve bu yönergeler ulusal hukuk kurallarına göre uyarlanarak, ayrı olarak toplanmalı ve çevre şartlarına uygun bir şekilde tekrar değerlendirmeye gönderilmelidir.</p>	<p>Nu numai pentru țările membre UE Nu aruncați această sculă electrică împreună cu deșeurile menajere! În conformitate cu Directiva Europeană 2002/96/CE referitoare la deșeurile reprezentând echipamente electrice și electronice și la implementarea acestora în conformitate cu legislațiile naționale, sculele electrice care au ajuns la finalul duratei de folosire trebuie colectate separat și duse la o unitate de reciclare compatibilă cu mediul înconjurător.</p>	<p>Samo za države EU Električnih orodij ne zavržite skupaj z gospodinjiskimi odpadki! V skladu z evropsko direktivo 2002/96/ES o odpadni električni in elektronski opremi in izvedbi v skladu z državnimi zakoni, je treba električna orodja, ki so dosegla življenjsko dobo ločeno zbirati in vrniti v o okoljem združljivo ustanovo za recikliranje.</p>
	<p>Symboly ⚠ VÝSTRAHA V nasledujúcom sú zobrazené symboly, ktoré sú vyobrazené na náradí. Pred použitím náradia sa oboznámte s významom týchto symbolov.</p>	<p>Символи ⚠ ПОПЕРЕДЖЕННЯ Тут показані символи, використані в керівництві. Будь ласка, переконайтеся, що правильно розумієте їхнє значення.</p>	<p>Символы ⚠ ПРЕДУПРЕЖДЕНИЕ Ниже приведены символы, используемые для машины. Перед началом работы обязательно убедитесь в том, что Вы понимаете их значение.</p>
	<p>Prečítajte si všetky bezpečnostné výstrahy a všetky pokyny. Nedodržanie výstrah a pokynov môže viesť k zasiahnutiu elektrickým prúdom, požiaru a/ alebo vážnemu poraneniu osoby.</p>	<p>Прочитайте всі правила безпеки та вказівки. Невиконання цих правил та інструкцій може призвести до удару струмом, пожежі та/або серйозної травми.</p>	<p>Прочтите все правила безопасности и инструкции. Не выполнение правил и инструкций может привести к поражению электрическим током, пожару и/или серьезной травме.</p>
	<p>Iba pre krajiny EÚ Elektrické náradie nezneškodňujte spolu s komunálnym odpadom z domácností! Aby ste dodržali ustanovenia európskej smernice 2002/96/ES o odpadových elektrických a elektronických zariadeniach a jej implementáciu v zmysle národnej legislatívy, je potrebné elektrické zariadenie po uplynutí jeho doby životnosti separovať a doručiť na environmentálne prijateľné miesto recyklovania.</p>	<p>Лише для країн ЄС НЕ викидайте електричні інструменти із побутовими відходами! Згідно Європейської Директиви 2002/96/ЄС про відходи електронного та електричного виробництва і її запровадження згідно місцевих законів, електроінструменти, які відслужили робочий строк слід утилізувати окремо і повертати до установ, що займаються екологічною переробкою брухту.</p>	<p>Только для стран ЕС Не выкидывайте электроприборы вместе с обычным мусором! В соответствии с европейской директивой 2002/96/EC об утилизации старых электрических и электронных приборов и в соответствии с местными законами электроприборы, бывшие в эксплуатации, должны утилизироваться отдельно безопасным для окружающей среды способом.</p>

GENERAL POWER TOOL SAFETY WARNINGS

⚠ WARNING

Read all safety warnings and all instructions.

Failure to follow the warnings and instructions may result in electric shock, fire and/or serious injury.

Save all warnings and instructions for future reference.

The term "power tool" in the warnings refers to your mains-operated (corded) power tool or battery-operated (cordless) power tool.

1) Work area safety

- a) **Keep work area clean and well lit.**
Cluttered or dark areas invite accidents.
- b) **Do not operate power tools in explosive atmospheres, such as in the presence of flammable liquids, gases or dust.**
Power tools create sparks which may ignite the dust or fumes.
- c) **Keep children and bystanders away while operating a power tool.**
Distractions can cause you to lose control.

2) Electrical safety

- a) **Power tool plugs must match the outlet. Never modify the plug in any way. Do not use any adapter plugs with earthed (grounded) power tools.**
Unmodified plugs and matching outlets will reduce risk of electric shock.
- b) **Avoid body contact with earthed or grounded surfaces, such as pipes, radiators, ranges and refrigerators.**
There is an increased risk of electric shock if your body is earthed or grounded.
- c) **Do not expose power tools to rain or wet conditions.**
Water entering a power tool will increase the risk of electric shock.
- d) **Do not abuse the cord. Never use the cord for carrying, pulling or unplugging the power tool. Keep cord away from heat, oil, sharp edges or moving parts.**
Damaged or entangled cords increase the risk of electric shock.
- e) **When operating a power tool outdoors, use an extension cord suitable for outdoor use.**
Use of a cord suitable for outdoor use reduces the risk of electric shock.
- f) **If operating a power tool in a damp location is unavoidable, use a residual current device (RCD) protected supply.**
Use of an RCD reduces the risk of electric shock.

3) Personal safety

- a) **Stay alert, watch what you are doing and use common sense when operating a power tool. Do not use a power tool while you are tired or under the influence of drugs, alcohol or medication.**
A moment of inattention while operating power tools may result in serious personal injury.
- b) **Use personal protective equipment. Always wear eye protection.**
Protective equipment such as dust mask, non-skid safety shoes, hard hat, or hearing protection used for appropriate conditions will reduce personal injuries.
- c) **Prevent unintentional starting. Ensure the switch is in the off-position before connecting to power source and/or battery pack, picking up or carrying the tool.**

Carrying power tools with your finger on the switch or energising power tools that have the switch on invites accidents.

- d) **Remove any adjusting key or wrench before turning the power tool on.**
A wrench or a key left attached to a rotating part of the power tool may result in personal injury.
- e) **Do not overreach. Keep proper footing and balance at all times.**
This enables better control of the power tool in unexpected situations.
- f) **Dress properly. Do not wear loose clothing or jewellery. Keep your hair, clothing and gloves away from moving parts.**
Loose clothes, jewellery or long hair can be caught in moving parts.
- g) **If devices are provided for the connection of dust extraction and collection facilities, ensure these are connected and properly used.**
Use of dust collection can reduce dust related hazards.

4) Power tool use and care

- a) **Do not force the power tool. Use the correct power tool for your application.**
The correct power tool will do the job better and safer at the rate for which it was designed.
- b) **Do not use the power tool if the switch does not turn it on and off.**
Any power tool that cannot be controlled with the switch is dangerous and must be repaired.
- c) **Disconnect the plug from the power source and/or the battery pack from the power tool before making any adjustments, changing accessories, or storing power tools.**
Such preventive safety measures reduce the risk of starting the power tool accidentally.
- d) **Store idle power tools out of the reach of children and do not allow persons unfamiliar with the power tool or these instructions to operate the power tool. Power tools are dangerous in the hands of untrained users.**
- e) **Maintain power tools. Check for misalignment or binding of moving parts, breakage of parts and any other condition that may affect the power tool's operation.**
If damaged, have the power tool repaired before use. Many accidents are caused by poorly maintained power tools.
- f) **Keep cutting tools sharp and clean.**
Properly maintained cutting tools with sharp cutting edges are less likely to bind and are easier to control.
- g) **Use the power tool, accessories and tool bits etc. in accordance with these instructions, taking into account the working conditions and the work to be performed.**
Use of the power tool for operations different from those intended could result in a hazardous situation.

5) Service

- a) **Have your power tool serviced by a qualified repair person using only identical replacement parts.**
This will ensure that the safety of the power tool is maintained.

PRECAUTION

Keep children and infirm persons away.

When not in use, tools should be stored out of reach of children and infirm persons.

ROTARY HAMMER SAFETY WARNINGS

1. **Wear ear protectors**
Exposure to noise can cause hearing loss.
2. **Use auxiliary handle(s), if supplied with the tool.**
Loss of control can cause personal injury.
3. **Hold power tool by insulated gripping surfaces, when performing an operation where the cutting accessory may contact hidden wiring or its own cord.** Cutting accessory contacting a "live" wire may make exposed metal parts of the power tool "live" and could give the operator an electric shock.
4. Do not touch the bit during or immediately after operation. The bit becomes very hot during operation and could cause serious burns.
5. Before starting to break, chip or drill into a wall, floor or ceiling, thoroughly confirm that such items as electric cables or conduits are not buried inside.
6. Always hold the body handle and side handle of the power tool firmly. Otherwise the counterforce produced may result in inaccurate and even dangerous operation.
7. **Wear a dust mask**
Do not inhale the harmful dusts generated in drilling or chiseling operation. The dust can endanger the health of yourself and bystanders.

SPECIFICATIONS

Model	DH24PG	DH26PB	DH28PBY
Voltage (by areas)*1	(110 V, 115 V, 120 V, 127 V, 220 V, 230 V, 240 V) ~		
Power Input*1	730 W	830 W	850 W
No-load speed*1	0 – 1050 min ⁻¹	0 – 1100 min ⁻¹	
Full-load impact rate	0 – 3950 min ⁻¹	0 – 4300 min ⁻¹	
Capacity: concrete	3.4 – 24 mm	3.4 – 26 mm	3.4 – 28 mm
steel	13 mm	13 mm	13 mm
wood	32 mm	32 mm	32 mm
Weight*2	2.7 kg	2.8 kg	2.9 kg

*1 Be sure to check the nameplate on product as it is subject to change by areas.

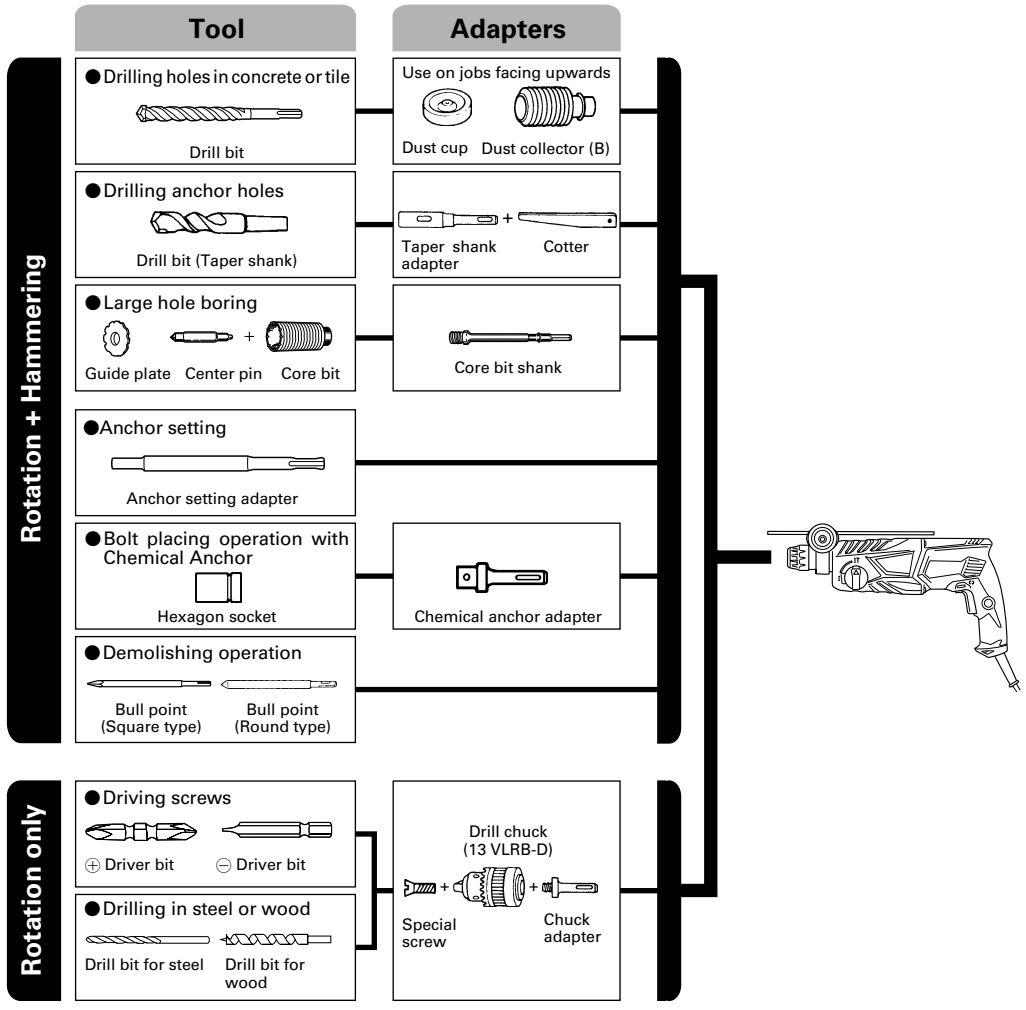
*2 Weight: According to EPTA-Procedure 01/2003

STANDARD ACCESSORIES

- (1) Plastic case 1
 (2) Side handle 1
 (3) Depth gauge 1

Standard accessories are subject to change without notice.

OPTIONAL ACCESSORIES (sold separately)



● Drilling holes in concrete or tile

Drill bit (slender shaft)		
Outer dia.	Overall length	Effective length
3.4 mm	90 mm	45 mm
3.5 mm		

SDS-plus Drill bit		
Outer dia.	Overall length	Effective length
4.0 mm	110 mm	49 mm
5.0 mm	110 mm	49 mm
	160 mm	99 mm
5.5 mm	110 mm	50 mm
	110 mm	50 mm
6.0 mm	160 mm	100 mm
	160 mm	100 mm
6.4 mm	160 mm	100 mm
6.5 mm	160 mm	100 mm
7.0 mm	160 mm	100 mm
7.5 mm	160 mm	100 mm
8.0 mm	160 mm	100 mm
8.5 mm	160 mm	100 mm
9.0 mm	160 mm	100 mm
9.5 mm	160 mm	100 mm
10.0 mm	160 mm	100 mm
	260 mm	200 mm
10.5 mm	160 mm	100 mm
	260 mm	200 mm
11.0 mm	160 mm	100 mm
12.0 mm	160 mm	88 mm
	260 mm	187 mm
12.5 mm	160 mm	88 mm
	260 mm	187 mm
12.7 mm	160 mm	88 mm
	260 mm	187 mm
13.0 mm	160 mm	87 mm
14.0 mm	160 mm	87 mm
14.3 mm	160 mm	87 mm
	260 mm	186 mm
14.5 mm	160 mm	87 mm
	260 mm	186 mm
15.0 mm	160 mm	85 mm
16.0 mm	160 mm	85 mm
	260 mm	186 mm
16.5 mm	160 mm	85 mm
17.0 mm	160 mm	85 mm
	260 mm	185 mm
17.5 mm	160 mm	90 mm
	260 mm	185 mm
18.0 mm	160 mm	85 mm
19.0 mm	260 mm	185 mm
20.0 mm	260 mm	175 mm
22.0 mm	260 mm	175 mm
24.0 mm	250 mm	173 mm
25.0 mm	450 mm	375 mm

● Large hole boring

Core bit Outer dia.	Center pin	Core bit shank Overall length
25 mm*	Not applicable	105 mm 300 mm
29 mm*		
32 mm	(A)	
35 mm		
38 mm		
45 mm	(B)	300 mm
50 mm		

* Without guide plate

● Anchor setting

Anchor setting adapter Anchor size
W 1/4"
W 5/16"
W 3/8"
W 1/2"
W 5/8"

● Drilling anchor holes

Taper shank adapter Taper mode
Morse taper No.1
Morse taper No.2
A-Taper
B-taper

Optional accessories are subject to change without notice.

APPLICATIONS

Rotation and hammering function

- Drilling anchor holes
- Drilling holes in concrete
- Drilling holes in tile

Rotation only function

- Drilling in steel or wood (with optional accessories)
- Tightening machine screws, wood screws (with optional accessories)

PRIOR TO OPERATION

1. Power source

Ensure that the power source to be utilized conforms to the power requirements specified on the product nameplate.

2. Power switch

Ensure that the power switch is in the OFF position. If the plug is connected to a power receptacle while the power switch is in the ON position, the power tool will start operating immediately, which could cause a serious accident.

3. Extension cord

When the work area is removed from the power source, use an extension cord of sufficient thickness and rated capacity. The extension cord should be kept as short as practicable.

4. Mounting the drill bit (Fig. 1)

CAUTION

To prevent accidents, make sure to turn the switch off and disconnect the plug from the receptacle.

NOTE

When using tools such as bull points, drill bits, etc., make sure to use the genuine parts designated by our company.

- (1) Clean the shank portion of the drill bit.
- (2) Insert the drill bit in a twisting manner into the tool holder until it latches itself (Fig. 1).
- (3) Check the latching by pulling on the drill bit.
- (4) To remove the drill bit, fully pull the grip in the direction of the arrow and pull out the drill bit (Fig. 2).

5. Installation of dust cup or dust collector (B) (Optional accessories) (Fig. 3, Fig. 4)

When using a rotary hammer for upward drilling operations attach a dust cup or dust collector (B) to collect dust or particles for easy operation.

- Installing the dust cup
Use the dust cup by attaching to the drill bit as shown in Fig. 3.
When using a bit which has big diameter, enlarge the center hole of the dust cup with this rotary hammer.
- Installing dust collector (B)
When using dust collector (B), insert dust collector (B) from the tip of the bit by aligning it to the groove on the grip (Fig. 4).

CAUTION

- The dust cup and dust collector (B) are for exclusive use of concrete drilling work. Do not use them for wood or metal drilling work.
- Insert dust collector (B) completely into the chuck part of the main unit.

- When turning the rotary hammer on while dust collector (B) is detached from a concrete surface, dust collector (B) will rotate together with the drill bit. Make sure to turn on the switch after pressing the dust cup on the concrete surface. (When using dust collector (B) attached to a drill bit that has more than 190 mm of overall length, dust collector (B) cannot touch the concrete surface and will rotate. Therefore please use dust collector (B) by attaching to drill bits which have 166 mm, 160 mm, and 110 mm overall length.)
 - Dump particles after every two or three holes when drilling.
 - Please replace the drill bit after removing dust collector (B).
- ### 6. Selecting the driver bit
- Screw heads or bits will be damaged unless a bit appropriate for the screw diameter is employed to drive in the screws.
- ### 7. Confirm the direction of bit rotation (Fig. 5)
- The bit rotates clockwise (viewed from the rear side) by pushing the R-side of the push button.
The L-side of the push button is pushed to turn the bit counterclockwise.

HOW TO USE

CAUTION

To prevent accidents, make sure to turn the switch off and disconnect the plug from the receptacle when the drill bits and other various parts are installed or removed. The power switch should also be turned off during a work break and after work.


1. Switch operation

The rotation speed of the drill bit can be controlled steplessly by varying the amount that the trigger switch is pulled. Speed is low when the trigger switch is pulled slightly and increases as the switch is pulled more. Continuous operation may be attained by pulling the trigger switch and depressing the stopper. To turn the switch OFF, pull the trigger switch again to disengage the stopper, and release the trigger switch to its original position.

However, the switch trigger can only be pulled in halfway during reverse and rotates at half the speed of forward operation.

The switch stopper is unusable during reverse.

2. Rotation + hammering

This rotary hammer can be set to rotation and hammering mode by pressing the push button and turning the change lever to the  mark (Fig. 6).

- (1) Mount the drill bit.
- (2) Pull the trigger switch after applying the drill bit tip to the drilling position (Fig. 7).
- (3) Pushing the rotary hammer forcibly is not necessary at all. Pushing slightly so that drill dust comes out gradually is sufficient.

CAUTION

When the drill bit touches construction iron bar, the bit will stop immediately and the rotary hammer will react to revolve. Therefore grip the side handle and handle tightly as shown in Fig. 7.

3. Rotation only

This rotary hammer can be set to rotation only mode by pressing the push button and turning the change lever to the $\frac{1}{2}$ mark (Fig. 8).

To drill wood or metal material using the drill chuck and chuck adapter (optional accessories), proceed as follows.

Installing drill chuck and chuck adapter (Fig. 9).

- (1) Attach the drill chuck to the chuck adapter.
- (2) The part of the SDS-plus shank is the same as the drill bit. Therefore, refer to the item of "Mounting the drill bit" for attaching it.

CAUTION

- Application of force more than necessary will not only expedite the work, but will deteriorate the tip edge of the drill bit and reduce the service life of the rotary hammer in addition.
- Drill bits may snap off while withdrawing the rotary hammer from the drilled hole. For withdrawing, it is important to use a pushing motion.
- Do not attempt to drill anchor holes or holes in concrete with the machine set in the rotation only function.
- Do not attempt to use the rotary hammer in the rotation and striking function with the drill chuck and chuck adapter attached. This would seriously shorten the service life of every component of the machine.

4. When driving machine screws (Fig. 10)

First, insert the bit into the socket in the end of chuck adapter (D).

Next, mount chuck adapter (D) on the main unit using procedures described in 4 (1), (2), (3), put the tip of the bit in the slots in the head of the screw, grasp the main unit and tighten the screw.

CAUTION

- Exercise care not to excessively prolong driving time, otherwise, the screws may be damaged by excessive force.
- Apply the rotary hammer perpendicularly to the screw head when driving the screw; otherwise, the screw head or bit will be damaged, or driving force will not be fully transferred to the screw.
- Do not attempt to use the rotary hammer in the rotation and striking function with the chuck adapter and bit attached.

5. When driving wood screws (Fig. 10)

- (1) Selecting a suitable driver bit
Employ plus-head screws, if possible, since the driver bit easily slips off the heads of minus-head screws.
- (2) Driving in wood screws
 - Prior to driving in wood screws, make pilot holes suitable for them in the wooden board. Apply the bit to the screw head grooves and gently drive the screws into the holes.
 - After rotating the rotary hammer at low speed for a while until the wood screw is partly driven into the wood, squeeze the trigger more strongly to obtain the optimum driving force.

CAUTION

Exercise care in preparing a pilot hole suitable for the wood screw taking the hardness of the wood into consideration. Should the hole be excessively small or shallow, requiring much power to drive the screw into it, the thread of the wood screw may sometimes be damaged.

6. Using depth gauge (Fig. 11)

- (1) Loosen the knob on the side handle, and insert the depth gauge into the mounting hole on the side handle.
- (2) Adjust the depth gauge position according to the depth of the hole and tighten the knob securely.

7. How to use the drill bit (taper shank) and the taper shank adapter

- (1) Mount the taper shank adapter to the rotary hammer (Fig. 12).
- (2) Mount the drill bit (taper shank) to the taper shank adapter (Fig. 12).
- (3) Turn the switch ON, and drill a hole in prescribed depth.
- (4) To remove the drill bit (taper shank), insert the cotter into the slot of the taper shank adapter and strike the head of the cotter with a hammer supporting on a rests (Fig. 13).

HOW TO USE THE CORE BIT (FOR LIGHT LOAD)

When boring penetrating large holes use the core bit (for light loads). At that time use with the center pin and the core bit shank provided as optional accessories.

1. Mounting

CAUTION

Be sure to turn power OFF and disconnect the plug from the receptacle.

- (1) Mount the core bit to the core bit shank (Fig. 14).
Lubricate the thread of the core bit shank to facilitate disassembly.
- (2) Mount the core bit to the rotary hammer (Fig. 15).
- (3) Insert the center pin into the guide plate until it stops.
- (4) Engage the guide plate with the core bit, and turn the guide plate to the left or the right so that it does not fall even if it faces downward (Fig. 16).

2. How to bore (Fig. 17)

- (1) Connect the plug to the power source.
- (2) A spring is installed in the center pin.
Push it lightly to the wall or the floor straight.
Connect the core bit tip flush to the surface and start operating.
- (3) When boring about 5 mm in depth the position of the hole will be established. Bore after that removing the center pin and the guide plate from core bit.
- (4) Application of excessive force will not only expedite the work, but will deteriorate the tip edge of the drill bit, resulting in reduced service life of the rotary hammer.

CAUTION

When removing the center pin and the guide plate, turn OFF the switch and disconnect the plug from the receptacle.

3. Dismounting (Fig. 18)

Remove the core bit shank from the rotary hammer and strike the head of the core bit shank strongly two or three times with a hammer holding the core bit, then the thread becomes loose and the core bit can be removed.

LUBRICATION

Low viscosity grease is applied to this rotary hammer so that it can be used for a long period without replacing the grease. Replace the grease whenever you change the carbon brush to maintain the service life.

Further use of the rotary hammer with lock off grease will cause the machine to seize up reduce the service life.

CAUTION

A special grease is used with this machine, therefore, the normal performance of the machine may be badly affected by use of other grease. Please be sure to let one of our service agents undertake replacement of the grease.

MAINTENANCE AND INSPECTION

1. Inspecting the drill bits

Since use of a dull tool will cause motor malfunctioning and degraded efficiency, replace the drill bit with new ones or sharpen them without delay when abrasion is noted.

2. Inspecting the mounting screws

Regularly inspect all mounting screws and ensure that they are properly tightened. Should any of the screws be loose, retighten them immediately. Failure to do so could result in serious hazard.

3. Maintenance of the motor

The motor unit winding is the very "heart" of the power tool. Exercise due care to ensure the winding does not become damaged and/or wet with oil or water.

4. Inspecting the carbon brushes

For your continued safety and electrical shock protection, carbon brush inspection and replacement on this tool should ONLY be performed by a HITACHI Authorized Service Center.

5. Replacing supply cord

If the supply cord of Tool is damaged, the Tool must be returned to a Hitachi Authorized Service Center for the cord to be replaced.

6. Service parts list

CAUTION

Repair, modification and inspection of Hitachi Power Tools must be carried out by a Hitachi Authorized Service Center.

This Parts List will be helpful if presented with the tool to the Hitachi Authorized Service Center when requesting repair or other maintenance.

In the operation and maintenance of power tools, the safety regulations and standards prescribed in each country must be observed.

MODIFICATIONS

Hitachi Power Tools are constantly being improved and modified to incorporate the latest technological advancements.

Accordingly, some parts may be changed without prior notice.

GUARANTEE

We guarantee Hitachi Power Tools in accordance with statutory/country specific regulation. This guarantee does not cover defects or damage due to misuse, abuse, or normal wear and tear. In case of complaint, please send the Power Tool, undismantled, with the GUARANTEE CERTIFICATE found at the end of this Handling instruction, to a Hitachi Authorized Service Center.

NOTE

Due to HITACHI's continuing program of research and development, the specifications herein are subject to change without prior notice.

Information concerning airborne noise and vibration

The measured values were determined according to EN60745 and declared in accordance with ISO 4871.

Measured A-weighted sound power level:

100 dB (A) (DH24PG)
101 dB (A) (DH26PB)
100 dB (A) (DH28PBY)

Measured A-weighted sound pressure level:

89 dB (A) (DH24PG)
90 dB (A) (DH26PB)
89 dB (A) (DH28PBY)

Uncertainty KpA: 3 dB (A).

Wear hearing protection.

Vibration total values (tri-ax vector sum) determined according to EN60745.

Hammer drilling into concrete:

Vibration emission value $a_{h, HD} = 15.3 \text{ m/s}^2$ (DH24PG)
14.8 m/s^2 (DH26PB)
11.5 m/s^2 (DH28PBY)

Uncertainty K = 1.6 m/s^2 (DH24PG)

1.5 m/s^2 (DH26PB, DH28PBY)

The declared vibration total value has been measured in accordance with a standard test method and may be used for comparing one tool with another.

It may also be used in a preliminary assessment of exposure.

WARNING

- The vibration emission during actual use of the power tool can differ from the declared total value depending on the ways in which the tool is used.
- Identify safety measures to protect the operator that are based on an estimation of exposure in the actual conditions of use (taking account of all parts of the operating cycle such as the times when the tool is switched off and when it is running idle in addition to the trigger time).

ALLGEMEINE SICHERHEITSHINWEISE FÜR ELEKTROGERÄTE

⚠️ WARNUNG

Lesen Sie sämtliche Sicherheitshinweise und Anweisungen durch. Wenn die Warnungen und Anweisungen nicht befolgt werden, kann es zu Stromschlag, Brand und/oder ernsthaften Verletzungen kommen.

Bitte bewahren Sie alle Warnhinweise und Anweisungen zum späteren Nachschlagen auf.

Der Begriff „Elektrowerkzeug“ bezieht sich in den Warnhinweisen auf Elektrowerkzeuge mit Netz- (schnurgebunden) oder Akkubetrieb (schnurlos).

1) Sicherheit im Arbeitsbereich

- Sorgen Sie für einen sauberen und gut ausgeleuchteten Arbeitsbereich.**
Zugestellte oder dunkle Bereiche ziehen Unfälle förmlich an.
- Verwenden Sie Elektrowerkzeuge niemals an Orten, an denen Explosionsgefahr besteht – zum Beispiel in der Nähe von leicht entflammaren Flüssigkeiten, Gasen oder Stäuben.**
Bei der Arbeit mit Elektrowerkzeugen kann es zu Funkenbildung kommen, wodurch sich Stäube oder Dämpfe entzünden können.
- Sorgen Sie bei der Arbeit mit Elektrowerkzeugen dafür, dass sich keine Zuschauer (insbesondere Kinder) in der Nähe befinden.**
Wenn Sie abgelenkt werden, können Sie die Kontrolle über das Werkzeug verlieren.

2) Elektrische Sicherheit

- Elektrowerkzeuge müssen mit passender Stromversorgung betrieben werden.**
Nehmen Sie niemals irgendwelche Änderungen am Anschlussstecker vor.
Verwenden Sie bei Elektrowerkzeugen mit Schutzkontakt (geerdet) niemals Adapterstecker.
Stecker im Originalzustand und passende Steckdosen reduzieren das Stromschlagrisiko.
- Vermeiden Sie Körperkontakt mit geerdeten Gegenständen wie Rohrleitungen, Heizungen, Herden oder Kühlschränken.**
Bei Körperkontakt mit geerdeten Gegenständen besteht ein erhöhtes Stromschlagrisiko.
- Setzen Sie Elektrowerkzeuge niemals Regen oder sonstiger Feuchtigkeit aus.**
Wenn Flüssigkeiten in ein Elektrowerkzeug eindringen, erhöht sich das Stromschlagrisiko.
- Verwenden Sie das Anschlusskabel nicht missbräuchlich.**
Tragen Sie das Elektrowerkzeug niemals an der Anschlusschnur, ziehen Sie es nicht damit heran und ziehen Sie den Stecker nicht an der Anschlusschnur aus der Steckdose.
Halten Sie die Anschlusschnur von Hitzequellen, Öl, scharfen Kanten und beweglichen Teilen fern.
Beschädigte oder verdrehte Anschlusschnüre erhöhen das Stromschlagrisiko.
- Wenn Sie ein Elektrowerkzeug im Freien benutzen, verwenden Sie ein für den Außeneinsatz geeignetes Verlängerungskabel.**
Ein für den Außeneinsatz geeignetes Kabel vermindert das Stromschlagrisiko.
- Falls sich der Betrieb des Elektrowerkzeugs in feuchter Umgebung nicht vermeiden lässt, verwenden Sie eine Stromversorgung mit Fehlerstromschutzeinrichtung (Residual Current Device, RCD).**
Durch den Einsatz einer Fehlerstromschutzeinrichtung wird das Risiko eines elektrischen Schlages reduziert.

3) Persönliche Sicherheit

- bleiben Sie wachsam, achten Sie auf das, was Sie tun, und setzen Sie Ihren Verstand ein, wenn Sie mit Elektrowerkzeugen arbeiten.**
Benutzen Sie keine Elektrowerkzeuge, wenn Sie müde sind oder unter Einfluss von Drogen, Alkohol oder Medikamenten stehen.
Bei der Arbeit mit Elektrowerkzeugen können bereits kurze Phasen der Unaufmerksamkeit zu schweren Verletzungen führen.
- Benutzen Sie eine persönliche Schutzausrüstung. Tragen Sie immer einen Augenschutz.**
Schutzausrüstung wie Staubmaske, rutschsichere Sicherheitsschuhe, Schutzhelm und Gehörschutz senken das Verletzungsrisiko bei angemessenem Einsatz.
- Vermeiden Sie unbeabsichtigtes Einschalten. Achten Sie darauf, dass sich der Schalter in der Aus- (Off-) Position befindet, ehe Sie das Gerät mit der Stromversorgung und/oder Batteriestromversorgung verbinden, es aufheben oder herumtragen.**
Das Herumtragen von Elektrowerkzeugen mit dem Finger am Schalter oder das Herstellen der Stromversorgung bei betätigtem Schalter zieht Unfälle regelrecht an.
- Entfernen Sie sämtliche Einstellwerkzeuge (Einstellschlüssel), ehe Sie das Elektrowerkzeug einschalten.**
Ein an einem beweglichen Teil des Elektrowerkzeugs angebrachter Schlüssel kann zu Verletzungen führen.
- Sorgen Sie für einen festen Stand. Achten Sie jederzeit darauf, sicher zu stehen und das Gleichgewicht zu bewahren.**
Dadurch haben Sie das Elektrowerkzeug in unerwarteten Situationen besser im Griff.
- Kleiden Sie sich richtig. Tragen Sie keine lose Kleidung oder Schmuck. Halten Sie Haar, Kleidung und Handschuhe von beweglichen Teilen fern.**
Lose Kleidung, Schmuck oder langes Haar kann von beweglichen Teilen erfasst werden.
- Wenn Anschlüsse für Staubabsaug- und -sammelvorrichtungen vorhanden sind, sorgen Sie dafür, dass diese richtig angeschlossen und eingesetzt werden.**
Durch Entfernen des Staubes können staubbezogene Gefahren vermindert werden.

4) Einsatz und Pflege von Elektrowerkzeugen

- Überansprechen Sie Elektrowerkzeuge nicht. Benutzen Sie das richtige Elektrowerkzeug für Ihren Einsatzzweck.**
Das richtige Elektrowerkzeug erledigt seine Arbeit bei bestimmungsgemäßem Einsatz besser und sicherer.
- Benutzen Sie das Elektrowerkzeug nicht, wenn es sich nicht am Schalter ein- und ausschalten lässt.**
Jedes Elektrowerkzeug, das nicht mit dem Schalter betätigt werden kann, stellt eine Gefahr dar und muss repariert werden.
- Stecken Sie den Stecker der Stromversorgung oder Batteriestromversorgung vom Gerät ab, ehe Sie Einstellarbeiten vornehmen, Zubehöerteile tauschen oder das Elektrowerkzeug verstauen.**
Solche präventiven Sicherheitsmaßnahmen verhindern den unbeabsichtigten Anlauf des Elektrowerkzeugs und die damit verbundenen Gefahren.
- Lagern Sie nicht benutzte Elektrowerkzeuge außerhalb der Reichweite von Kindern, lassen Sie nicht zu, dass Personen das Elektrowerkzeug bedienen, die nicht mit dem Werkzeug selbst und/oder diesen Anweisungen vertraut sind.**
Elektrowerkzeuge in ungeschulten Händen sind gefährlich.
- Halten Sie Elektrowerkzeuge in Stand. Prüfen Sie auf Fehlerausrichtungen, sicheren Halt und Leichtgängigkeit beweglicher Teile, Beschädigungen von Teilen und auf jegliche andere Zustände, die sich auf den Betrieb des Elektrowerkzeugs auswirken können.**

Bei Beschädigungen lassen Sie das Elektrowerkzeug reparieren, ehe Sie es benutzen.

Viele Unfälle mit Elektrowerkzeugen sind auf schlechte Wartung zurückzuführen.

- f) **Halten Sie Schneidwerkzeuge scharf und sauber.**
Richtig gewartete Schneidwerkzeuge mit scharfen Schneidkanten bleiben weniger häufig hängen und sind einfacher zu beherrschen.
 - g) **Benutzen Sie Elektrowerkzeuge, Zubehör, Werkzeugspitzen und Ähnliches in Übereinstimmung mit diesen Anweisungen – beachten Sie dabei die jeweiligen Arbeitsbedingungen und die Art und Weise der auszuführenden Arbeiten.**
Der Gebrauch des Elektrowerkzeuges für andere als die vorgesehenen Anwendungen kann zu gefährlichen Situationen führen.
- 5) **Service**
- a) **Lassen Sie Elektrowerkzeuge durch qualifizierte Fachkräfte und unter Einsatz passender, zugelassener Originalteile warten.**
Dies sorgt dafür, dass die Sicherheit des Elektrowerkzeugs nicht beeinträchtigt wird.

VORSICHT

Von Kindern und gebrechlichen Personen fernhalten.

Werkzeuge sollten bei Nichtgebrauch außerhalb der Reichweite von Kindern und gebrechlichen Personen aufbewahrt werden.

SICHERHEITSHINWEISE FÜR DEN BOHRHAMMER

1. **Tragen Sie Ohrenschützer**
Starke und/oder dauerhafte Lärmbelastung kann zu Hörverlust führen.
2. **Benutzen Sie die Zusatzgriffe, sofern Sie dem Werkzeug mitgeliefert wurden.**
Wenn Sie die Kontrolle über das Werkzeug verlieren, kann es zu Verletzungen kommen.
3. **Halten Sie das Elektrowerkzeug an den isolierten Griffflächen fest, wenn Sie Arbeiten ausführen, bei denen das Schneidwerkzeug mit einer verdeckten Verdrahtung oder seiner eigenen Netzleitung in Kontakt kommen könnte.** Wenn Schneidwerkzeuge auf einen "stromführenden" Draht treffen, können die freigelegten Metallteile das Elektrowerkzeug "unter Strom setzen" und dem Bediener einen elektrischen Schlag versetzen.
4. Die Bohrerspitze während oder unmittelbar nach dem Betrieb nicht berühren. Die Bohrerspitze wird während des Betriebs sehr heiß, sobald es zu ernsthaften Verbrennungen führen könnte.
5. Bevor man an der Wand, im Boden oder an der Decke etwas ausbricht, meißelt oder bohrt, muß man sich sorgfältig davon überzeugen, ob keine elektrischen Kabel oder Rohrleitungen darunter liegen.
6. Immer den körper-Handgriff und Seiten-Handgriff des Elektrowerkzeugs festhalten, weil die entstehende Gegenkraft sonst zu einem ungenauen und gefährlichen Arbeiten führt.
7. Tragen Sie eine Staubschutzmaske
Atmen Sie die schädlichen Stäube nicht ein, die beim Bohren und Meißeln entstehen. Die Stäube können Ihre und die Gesundheit von Zuschauern gefährden.

TECHNISCHE DATEN

Modell	DH24PG	DH26PB	DH28PBY
Spannung (je nach Gebiet)*1	(110 V, 115 V, 120 V, 127 V, 220 V, 230 V, 240 V) ~		
Leistungsaufnahme*1	730 W	830 W	850 W
Leerlaufdrehzahl*1	0 – 1050 min ⁻¹	0 – 1100 min ⁻¹	
Vollastschlagzahl	0 – 3950 min ⁻¹	0 – 4300 min ⁻¹	
Kapazität: Beton	3,4 – 24 mm	3,4 – 26 mm	3,4 – 28 mm
Stahl	13 mm	13 mm	13 mm
Holz	32 mm	32 mm	32 mm
Gewicht*2	2,7 kg	2,8 kg	2,9 kg

*1 Vergessen Sie nicht, die Produktangaben auf dem Typenschild zu überprüfen, da sich diese je nach Verkaufsgebiet ändern.

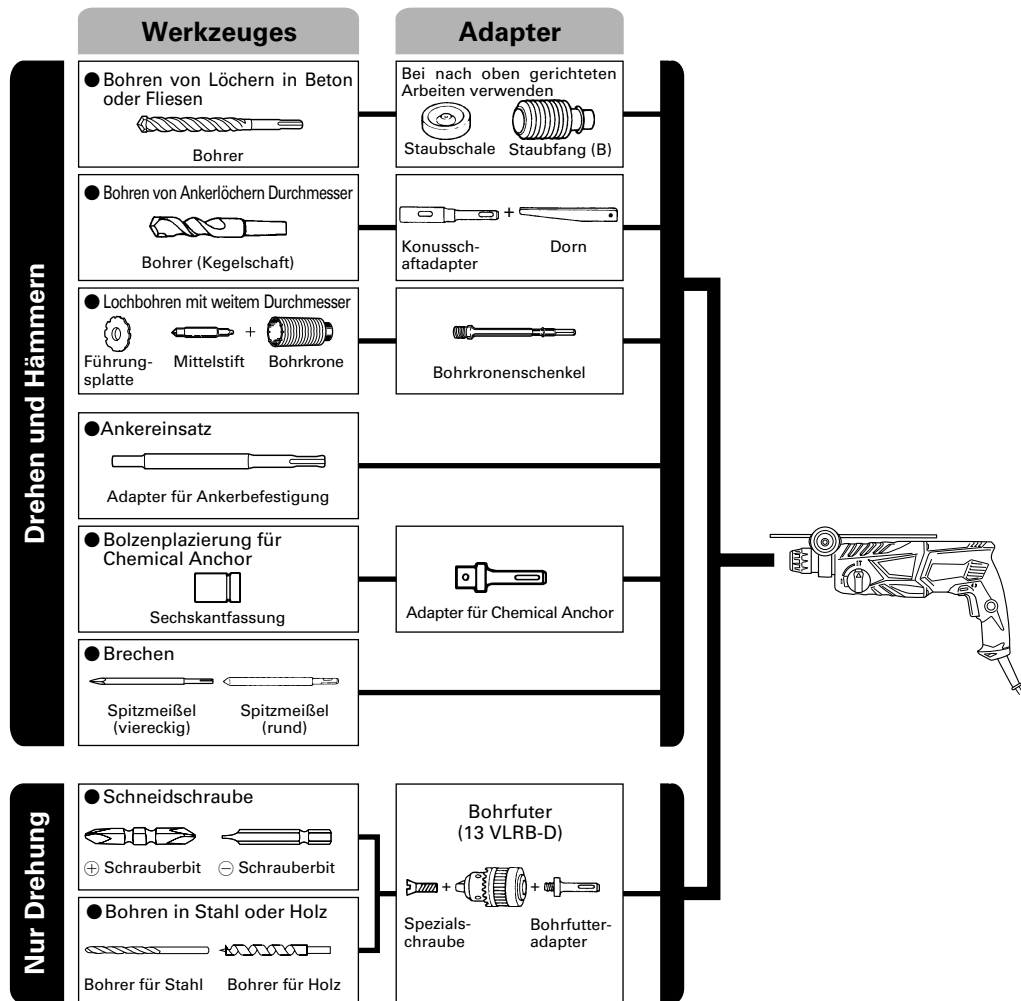
*2 Gewicht: Gemäß EPTA-Verfahren 01/2003

STANDARDZUBEHÖR

- (1) Plastikgehäuse 1
 (2) Handgriff 1
 (3) Tiefenmesser 1

Das Standardzubehör kann ohne vorherige Bekanntmachung jederzeit geändert werden.

SONDERZUBEHÖR (separat zu beziehen)



● Bohren von Löchern in Beton oder Fliesen

Bohrer (dünner Schaft)		
Außendurchm.	Gesamtlänge	Arbeitslänge
3,4 mm	90 mm	45 mm
3,5 mm		

SDS-plus-Bohrer		
Außendurchm.	Gesamtlänge	Arbeitslänge
4,0 mm	110 mm	49 mm
5,0 mm	110 mm	49 mm
	160 mm	99 mm
5,5 mm	110 mm	50 mm
	160 mm	100 mm
6,0 mm	110 mm	50 mm
	160 mm	100 mm
6,4 mm	160 mm	100 mm
6,5 mm	160 mm	100 mm
7,0 mm	160 mm	100 mm
7,5 mm	160 mm	100 mm
8,0 mm	160 mm	100 mm
8,5 mm	160 mm	100 mm
9,0 mm	160 mm	100 mm
9,5 mm	160 mm	100 mm
10,0 mm	160 mm	100 mm
	260 mm	200 mm
10,5 mm	160 mm	100 mm
	260 mm	200 mm
11,0 mm	160 mm	100 mm
12,0 mm	160 mm	88 mm
	260 mm	187 mm
12,5 mm	160 mm	88 mm
	260 mm	187 mm
12,7 mm	160 mm	88 mm
	260 mm	187 mm
13,0 mm	160 mm	87 mm
14,0 mm	160 mm	87 mm
14,3 mm	160 mm	87 mm
	260 mm	186 mm
14,5 mm	160 mm	87 mm
	260 mm	186 mm
15,0 mm	160 mm	85 mm
16,0 mm	160 mm	85 mm
	260 mm	186 mm
16,5 mm	160 mm	85 mm
17,0 mm	160 mm	85 mm
	260 mm	185 mm
17,5 mm	160 mm	90 mm
	260 mm	185 mm
18,0 mm	160 mm	85 mm
19,0 mm	260 mm	185 mm
20,0 mm	260 mm	175 mm
22,0 mm	260 mm	175 mm
24,0 mm	250 mm	173 mm
25,0 mm	450 mm	375 mm

● Lochbohren mit weitem Durchmesser

Bohrkrone Außendurchm.	Mittelstift	Bohrkronenschenkel Gesamtlänge
25 mm*	Nicht zutreffend	105 mm 300 mm
29 mm*		
32 mm	(A)	
35 mm		
38 mm		
45 mm	(B)	300 mm
50 mm		

* Ohne Führungsplatte

● Ankereinsatz

Adapter für Ankerbefestigung Ankergröße
W 1/4"
W 5/16"
W 3/8"
W 1/2"
W 5/8"

● Bohren von Ankerlöchern

Konusschaftadapter Kegelmodus
Morsekonus (Nr.1)
Morsekonus (Nr.2)
A-Konus
B-Konus

Das Sonderzubehöre kann ohne vorherige Bekanntmachung jederzeit geändert werden.

ANWENDUNGEN

Dreh- und Hämmerfunktion

- Bohren von Ankerlöchern
- Bohren von Löchern in Beton
- Bohren von Löchern in Kachel
- Nur Drehbohrfunktion
- Bohren in Stahl oder Holz (mit Sonderzubehör)
- Anziehen von Maschinenschrauben, Holzschrauben (mit Sonderzubehör)

VOR INBETRIEBNAHME

1. Netzspannung

Prüfen, daß die zu verwendende Netzspannung der Angabe auf dem Typenschild entspricht.

2. Netzschalter

Prüfen, daß der Netzschalter auf „AUS“ steht. Wenn der Stecker an das Netz angeschlossen wird, während der Schalter auf „EIN“ steht, beginnt das Werkzeug sofort zu laufen, was gefährlich ist.

3. Verlängerungskabel

Wenn der Arbeitsbereich nicht in der Nähe des Netzanschlusses liegt, ist ein Verlängerungskabel ausreichenden Querschnitts und ausreichender Nennleistung zu verwenden. Das Verlängerungskabel sollte so kurz wie möglich gehalten werden.

4. Anbringen des Bohreinsatzes (Abb. 1)

ACHTUNG

Stellen Sie zur Verhütung von Unfällen sicher, dass der Schalter ausgeschaltet und der Stecker aus der Steckdose gezogen ist.

HINWEIS

Achten Sie bei der Verwendung von Werkzeugen wie Meißeln, Bohrern usw. darauf, von unserer Firma bezeichnete Markenteile zu verwenden.

- (1) Reinigen Sie den Schaftabschnitt des Bohrers.
- (2) Schieben Sie den Bohrer unter Drehung in den Werkzeughalter ein, bis er sich verriegelt (**Abb. 1**).
- (3) Überprüfen Sie die Verriegelung durch Ziehen am Bohrer.
- (4) Zum Entfernen des Bohrers den Griff in Pfeilrichtung ziehen, und den Bohrer herausziehen (**Abb. 2**).

5. Beim Installieren der Staubschale oder des Staubfangs (B) (Zonderzubehör) (Abb. 3, Abb. 4)

Wenn ein Bohrhämmer zum Bohren nach oben ohne Staubfangadapter verwendet wird, eine Staubkappe oder einen Staubfang (B) zum Auffangen von Staub und Partikeln zum leichten Betrieb anbringen.

- Anbringen der Staubschale
Die Staubschale durch Anbringen an die Bohrspitze wie in **Abb. 3** gezeigt verwenden.
Bei Bohrspitzen mit großem Durchmesser das Mittenloch der Staubschale mit diesem Bohrhämmer vergrößern.
- Anbringen des Staubfangs (B)
Bei Verwendung des Staubfangs (B) den Staubfang (B) von der Spitze der Bohrspitze einführen, und an die Rille an der Spitze ansetzen (**Abb. 4**).

ACHTUNG

- Die Staubschale und der Staubfang (B) sind nur für Bohren in Beton gedacht. Nicht für Bohrarbeiten in Holz oder Metall verwenden.
- Den Staubfang (B) vollständig in den Futterteil der Haupteinheit einsetzen.

- Wenn am Bohrhämmer gedreht wird, während die Staubschale (B) von der Betonoberfläche abgenommen ist, dreht sich die Staubschale (B) zusammen mit der Bohrspitze. Immer am Schalter drehen, nachdem die Staubschale auf die Betonoberfläche gedrückt ist. (Bei Verwendung der Staubschale (B) durch Anbringen einer Bohrspitze mit mehr als 190 mm Gesamtlänge kann die Staubschale (B) nicht die Betonoberfläche berühren und dreht sich. Darum immer Bohrspitzen mit 166, 160 und 110 mm Gesamtlänge verwenden.)
- Nach dem Bohren von zwei oder drei Löchern den Inhalt der Staubschale (B) ausleeren.
- Die Bohrspitze nach dem Abnehmen der Staubschale (B) austauschen.
- 6. **Wahl der Schrauberspizze**
Falls die Schrauberspizze dem Schraubendurchschnitt nicht anpassend wird, werden Schraubenkopf und Schraubenspizze beschädigt.
- 7. **Die Drehrichtung der Bohrspitze prüfen (Abb. 5)**
Der Bohrer dreht sich im Uhrzeigersinn (gesehen von hinten). Wenn die R-Seite des Druckknopfs gedrückt wird. Wenn die L-Seite des Bohrers gedrückt wird, dreht sich der Bohrer gegen den Uhrzeigersinn.

GEBRAUCHSANWEISUNG

ACHTUNG

Zur Verhütung von Unfällen beim Anbringen und Entfernen von Bohrern und anderen Teilen immer den Schalter ausschalten und den Stecker des Netzkabels aus der Steckdose ziehen. Der Schalter sollte auch während Arbeitsunterbrechungen und nach der Arbeit ausgeschaltet werden.

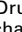
1. Betätigung des Schalters

Die Drehzahl des Bohrers kann durch Veränderung des Drucks auf den Drückerschalter gesteuert werden. Die Geschwindigkeit ist gering, wenn der Drückerschalter nur leicht gezogen ist und erhöht sich, wenn der Schalter weiter durchgezogen wird. Kontinuierlicher Betrieb läßt sich durch das Ziehen des Drückerschalters und Eindrücken des Arretierknopfes erreichen. Zum Ausschalten wird der Drückerschalter erneut gezogen und der Arretierknopf gelöst. Nach dem Loslassen kehrt der Drückerschalter in seine ursprüngliche Stellung zurück.

Beim Rückwärtslauf läßt sich der Drücker nur halb hineindrücken. Die Umdrehungsgeschwindigkeit entspricht etwa der halben Umdrehungsgeschwindigkeit des Vorwärtslaufes.

Bei Rückwärtslauf können Sie den Drücker auch nicht einrasten.

2. Drehen und Hämmern

Dieser Bohrhämmer kann durch Druck auf den Druckknopf und Drehen des Umschalthebels zur Markierung  auf Drehen und Hämmern eingestellt werden (**Abb. 6**).

- (1) Die Bohrspitze anbringen.
- (2) Den Triggerschalter nach Anbringen in Bohrlage der Bohrspitze ziehen (**Abb. 7**).
- (3) Es ist nicht nötig den Bohrhämmer stark anzudrücken. Leichtes Andrücken, so daß der Bohrstaub regelmäßig herausfällt, ist gerade genügend.

ACHTUNG

Wenn der Bohrer mit Baueisenstangen in Berührung kommt, stoppt sofort der Bohren, und nur der Bohrhammer dreht sich. Deshalb den Handgriff gut fest halten wie in **Abb. 7** gezeigt.

3. Nur Drehbohren

Dieser Bohrhammer kann durch Druck auf den Druckknopf und Drehen des Umschalhebels zur Markierung $\frac{1}{2}$ auf Betrieb nur für Bohren eingestellt werden (**Abb. 8**).

Zum Bohren von Holz und Metall einen Bohrfutteradapter und ein Bohrfutter (zubehör) verwenden.

Anbringung des Bohrfutters und Bohrfutteradapters (**Abb. 9**).

- (1) Das Bohrfutter am Adapter anbringen.
- (2) Das Teil des SDS-Plus Schaftes ist das gleiche wie der Bohrer. Zum Anbringen deshalb auf den Punkt „Anbringung des Bohrers“ beziehen.

ACHTUNG

- Übermäßiger Druck wird nicht die Arbeit beschleunigen und kann dazu die Bohrerleistung und auch die Lebensdauer des Bohrhammers vermindern.
- Der Bohr kann beim Herausziehen des Bohrhammers aus der Bohrung abbrechen. Beim Herausziehen ist es deshalb wichtig Druckbewegung anzuwenden.
- Nicht versuchen Ankerlöcher oder gewöhnliche Löcher in Beton zu bohren, wenn das Werkzeug nur auf Drehbohrfunktion eingestellt ist.
- Nicht versuchen den Bohrhammer Schlag- und Drehbohren zu verwenden, wenn das Bohrfutter und der Bohrfutteradapter angebracht sind. Sonst wird die Lebensdauer des Werkzeuges verkürzt werden.

4. Einschrauben von Maschinenschrauben (Abb. 10)

Zuerst die Drehspitze in den Sockel am Ende des Futteradapters (D) einsetzen.

Dann den Futteradapter (D) mit dem in 4 (1), (2), (3) beschriebenen Verfahren an die Haupteinheit anbringen, die Spitze des Drehstücks in die Schlitz auf dem Schraubenkopf setzen, die Haupteinheit fest greifen und die Schrauben festziehen.

ACHTUNG

- Nicht mehr als nötig die Schraubzeit verlängern, um Beschädigung der Schrauben zu vermeiden.
- Den Bohrhammer senkrecht beim Einschrauben einer Schraube an den Schraubenkopf ansetzen; sonst könnte der Schraubenkopf oder die Bohrspitze beschädigt werden, oder die Antriebskraft mag nicht vollkommen der Schraube übertragen werden.
- Nicht versuchen, den Schlagbohrer in Schlag-Bohr-Betriebsart zu verwenden, wenn Futteradapter und Bohrspitze aufgesetzt sind.

5. Einschrauben von Holzschrauben (Abb. 10)

- (1) Wahl einer passenden Bohrspitze
So sehr wie möglich Kreuzkopfschrauben verwenden da die Bohrspitze leicht von gewöhnlichen Schraubenköpfen abrutscht.
- (2) Einschrauben
 - Vor dem Einschrauben von Holzschrauben, passende Löcher im Holz orbereiten. Die Bohrspitze an die Schraubenkopfspalten ansetzen und die Schraube sanft ins Holz einschrauben.
 - Nachdem sich der Bohrerhammer bei kleiner Geschwindigkeit für eine Weile gedreht hat bis die Schraube zum Teil eingeschraubt wurde, fester auf den Trigger drücken um optimale Antriebskraft zu erreichen.

ACHTUNG

Gut darauf achten, daß die Vorbereitung eines passenden Loches für die Schraube gemäß der Härte des Holzes durchgeführt wird. Falls das Loch zu klein oder nicht tief genug sein sollte, und dadurch große Kraftanwendung zum Einschrauben erforderlich wird, kann das Schraubengewinde manchmal beschädigt werden.

6. Verwendung des Anschlags (Abb. 11)

- (1) Die Kopfschraube am Seitenhandgriff lösen und das Anschlagstück in die U-förmige Kerbe am Seitenhandgriff einstecken.
- (2) Den Anschlag entsprechend der Tiefe des Lochs einstellen und die Kopfschraube anziehen.

7. Benutzung des Bohrers (Kegelschafts) und des Kegelschaftadapters

- (1) Den Kegelschaftadapter am Bohrhammer anbringen (**Abb. 12**).
- (2) Den Bohrer (Kegelschaft) am Kegelschaftadapter anbringen (**Abb. 12**).
- (3) Den Schalter einschalten und ein Loch mit der vorgegebenen Tiefe bohren.
- (4) Zur Entfernung des Bohrers (Kegelschafts) einen Dorn in den Schlitz des Kegelschaftadapters einführen und mit einem Hammer gestützt durch eine Auflage auf den Kopf des Dorns schlagen (**Abb. 13**).

BENUTZUNG DER BOHRKRONE (FÜR GERINGE BELASTUNG)

Zur Bohrung großer Löcher eine Bohrkrone verwenden (geringe Belastung). Dafür muß der Zentriertift und Bohrkronenzapfen (beides Sonderzubehör) verwendet werden.

1. Anbringen

ACHTUNG

Vor dem Anbringen das Gerät ausschalten und von der Steckdose trennen.

- (1) Die Bohrkrone am Bohrkronenzapfen anbringen (**Abb. 14**).
Für die Entfernung das Gewinde des Bohrkronenzapfens schmieren.
- (2) Den Bohrkronenzapfen am Bohrhammer anbringen (**Abb. 15**).
- (3) Den Zentriertift vollständig bis zum Anschlag in die Führungsplatte einführen.
- (4) Dann die Führungsplatte in die Bohrkrone einsetzen und nach links oder rechts drehen, sodaß sie nicht herausfällt, wenn sie nach unten zeigt (**Abb. 16**).

2. Bohrung (Abb. 17)

- (1) Den Stecker an die Steckdose anschließen.
- (2) Der Zentriertift ist mit einer Feder versehen.
Diese Feder geringfügig gerade ausgerichtet gegen die Wand oder den Boden drücken. Die Fläche mit der Bohrkronenspitze abtasten und das Gerät einschalten.
- (3) Wenn eine Bohrtiefe von 5 mm erreicht worden ist, ist die Position des Bohrlochs fixiert. Dann nach Entfernung des Zentriertifts und der Führungsplatte von der Bohrkrone mit der Bohrung beginnen.
- (4) Wenn beim Bohren übermäßige Gewalt angewandt wird, wird der Bohrzapfenrand der Bohrkrone beschädigt, wodurch die Lebensdauer des Bohrhammers verkürzt wird.

ACHTUNG

Vor Entfernung des Zentrierstifts und der Führungsplatte das Gerät ausschalten und von der Steckdose trennen.

3. Entfernung (Abb. 18)

Für die Entfernung kann ebenfalls ein anderes Verfahren angewandt werden. Den Bohrkronenzapfen vom Bohrhämmer entfernen und mit einem Hammer mehrmals kräftig auf den Kopf des Bohrkronenzapfens schlagen. Dabei sollte allerdings die Bohrkronen festgehalten werden. Dann löst sich das Gewinde und die Bohrkronen kann abgenommen werden.

SCHMIERUNG

Für diesen Bohrhämmer sollte ein Schmiermittel mit niedriger Viskosität verwendet werden, damit er über einen längeren Zeitraum ohne Schmierfettwechsel verwendet werden kann. Bei jedem Austausch der Kohlebürsten auch das Schmierfett erneuern, um die Lebensdauer zu erhalten.

Wird der Bohrhämmer in solch einem Fall weiterverwendet, könnte sich das Gerät festfressen, wodurch die Lebensdauer verkürzt wird.

ACHTUNG

Es sollten nur die vorgeschriebenen Schmiermittel verwendet werden. Wenn andere Schmiermittel verwendet werden, könnte die Leistung des Gerätes beeinträchtigt werden. Wenden Sie sich bitte für die Auswechslung des Schmiermittels an unsere Kundendienststelle.

WARTUNG UND INSPEKTION**1. Inspektion des Bohrers**

Fortgesetzte Verwendung eines stumpfen oder beschädigten Bohrers führt zu verminderter Bohrleistung und kann den Motor der Bohrmaschine erheblich überbelasten. Den Bohrer regelmäßig prüfen und erforderlichenfalls durch einen neuen Bohrer ersetzen.

2. Inspektion der Befestigungsschrauben

Alle Befestigungsschrauben werden regelmäßig inspiziert und geprüft, ob sie gut angezogen sind. Wenn sich eine der Schrauben lockert, muß sie sofort wieder angezogen werden. Geschieht das nicht, kann das zu erheblichen Gefahren führen.

3. Wartung des Motors

Die Motorwicklung ist das „HERZ“ des Elektrowerkzeugs. Daher ist besonders sorgfältig darauf zu achten, daß die Wicklung nicht beschädigt wird und/oder mit Öl oder Wasser in Berührung kommt.

4. Inspektion der Kohlebürsten

Zur Erhaltung Ihrer Sicherheit und des Schutzes gegen elektrischen Schlag sollten Inspektion und Auswechseln der Kohlebürsten NUR DURCH EIN AUTORISIERTES HITACHI-WARTUNGSZENTRUM durchgeführt werden.

5. Auswechseln des Netzkabels

Wenn das Netzkabel des Werkzeugs beschädigt wird, muss das Werkzeug zum Auswechseln des Netzkabels an ein von Hitachi autorisiertes Wartungszentrum zurückgegeben werden.

6. Liste der Wartungsteile**ACHTUNG**

Reparatur, Modifikation und Inspektion von Hitachi-Elektrowerkzeugen müssen durch ein autorisiertes Hitachi-Kundendienstzentrum durchgeführt werden. Diese Teileliste ist hilfreich, wenn sie dem autorisierten Hitachi-Kundendienstzentrum zusammen mit dem Werkzeug für Reparatur oder Wartung ausgehändigt wird.

Bei Betrieb und Wartung von Elektrowerkzeugen müssen die Sicherheitsvorschriften und Normen beachtet werden.

MODIFIKATIONEN

Hitachi-Elektrowerkzeuge werden fortwährend verbessert und modifiziert, um die neuesten technischen Fortschritte einzubauen.

Dementsprechend ist es möglich, daß einige Teile ohne vorherige Benachrichtigung geändert werden.

GARANTIE

Wir garantieren, dass Hitachi Elektrowerkzeuge den gesetzlichen/landesspezifischen Bestimmungen entsprechen. Diese Garantie deckt keine Defekte oder Schäden ab, die durch falsche Anwendung, Missbrauch oder normalen Verschleiß entstehen. Im Fall einer Beschwerde schicken Sie das Elektrowerkzeug zerlegt zusammen mit dem GARANTIESCHEIN, den Sie am Ende dieser Bedienungsanleitung finden, an ein von Hitachi autorisiertes Servicecenter.

HINWEIS

Aufgrund des ständigen Forschungs- und Entwicklungsprogramms von HITACHI sind Änderungen der hierin gemachten technischen Angaben nicht ausgeschlossen.

Information über Betriebslärm und Vibration

Die gemessenen Werte wurden entsprechend EN60745 bestimmt und in Übereinstimmung mit ISO 4871 ausgewiesen.

Gemessener A-gewichteter Schallpegel:

100 dB (A) (DH24PG)
101 dB (A) (DH26PB)
100 dB (A) (DH28PBY)

Gemessener A-gewichteter Schalldruck: 91 dB (A)

89 dB (A) (DH24PG)
90 dB (A) (DH26PB)
89 dB (A) (DH28PBY)

Messunsicherheit KpA: 3 dB (A)

Gehörschutz tragen.

Gesamtvibrationswerte (3-Achsen-Vektorsumme), bestimmt gemäß EN60745.

Schlagbohren in Beton:

Vibrationsemissionswert a_h , HD = 15,3 m/s² (DH24PG)
14,8 m/s² (DH26PB)
11,5 m/s² (DH28PBY)

Messunsicherheit K = 1,6 m/s² (DH24PG)

1,5 m/s² (DH26PB, DH28PBY)

Der erklärte Gesamtwert der Vibration wurde mit einer Standardtestmethode gemessen und kann zum Vergleichen eines Werkzeugs mit einem anderen benutzt werden.

Er kann auch zu einer vorherigen Beurteilung der Aussetzung benutzt werden.

WARNUNG

- Der Vibrationsemissionswert während der tatsächlichen Benutzung des Elektrowerkzeugs kann von dem deklarierten Gesamtwert abweichen, abhängig davon, wie das Werkzeug verwendet wird.
- Legen Sie Sicherheitsmaßnahmen zum Schutz des Bedieners fest, die auf einer Expositionseinschätzung unter den tatsächlichen Benutzungsbedingungen beruhen (unter Berücksichtigung aller Bereiche des Betriebszyklus, darunter neben der Triggerzeit auch die Zeiten, in denen das Werkzeug ausgeschaltet ist oder im Leerlaufbetrieb läuft).

ΓΕΝΙΚΕΣ ΠΡΟΕΙΔΟΠΟΙΗΣΕΙΣ ΑΣΦΑΛΕΙΑΣ ΗΛΕΚΤΡΙΚΟΥ ΕΡΓΑΛΕΙΟΥ

⚠ ΠΡΟΣΟΧΗ

Διαβάστε όλες τις προειδοποιήσεις ασφαλείας και όλες τις οδηγίες.

Η μη τήρηση των προειδοποιήσεων και οδηγιών μπορεί να προκαλέσει ηλεκτροπληξία, πυρκαγιά και/ή σοβαρό τραυματισμό.

Φυλάξτε όλες τις προειδοποιήσεις και τις οδηγίες για μελλοντική αναφορά.

Ο όρος "ηλεκτρικό εργαλείο" στις προειδοποιήσεις αναφέρεται στο ηλεκτρικό εργαλείο (με καλώδιο) που λειτουργεί στους αγωγούς ή στο ηλεκτρικό εργαλείο που λειτουργεί στη μπαταρία (χωρίς καλώδιο).

1) Ασφάλεια χώρου εργασίας

a) Διατηρείτε το χώρο εργασίας καθαρό και καλά φωτισμένο.

Σε ακατάστατες ή σκοτεινές περιοχές μπορεί να προκληθούν ατυχήματα.

b) Μην χρησιμοποιείτε τα ηλεκτρικά εργαλεία σε περιβάλλον, στο οποίο μπορεί να προκληθεί έκρηξη, όπως παρουσία εύφλεκτων υγρών, αερίων ή σκόνης. Τα ηλεκτρικά εργαλεία δημιουργούν σπινθήρες, οι οποίοι μπορεί να αναφλέξουν τη σκόνη ή τον καπνό.

c) Κρατήστε τα παιδιά και τους παρευρισκόμενους μακριά όταν χρησιμοποιείτε ένα ηλεκτρικό εργαλείο. Αν αποσπαστεί η προσοχή σας, υπάρχει κίνδυνος να χάσετε τον έλεγχο.

2) Ηλεκτρική ασφάλεια

a) Τα φως των ηλεκτρικών εργαλείων πρέπει να είναι κατάλληλα για τις πρίζες. Μην τροποποιήσετε ποτέ το φως με οποιονδήποτε τρόπο.

Μη χρησιμοποιείτε φως προσαρμογής με γειωμένα ηλεκτρικά εργαλεία.

Τα μη τροποποιημένα φως και οι κατάλληλες πρίζες μειώνουν τον κίνδυνο ηλεκτροπληξίας.

b) Αποφύγετε τη σωματική επαφή με γειωμένες επιφάνειες όπως σωλήνες, θερμάστρες, μαγειρικές συσκευές και ψυγεία.

Υπάρχει αυξημένος κίνδυνος ηλεκτροπληξίας όταν το σώμα σας είναι γειωμένο.

c) Μην εκθέτετε τα ηλεκτρικά εργαλεία στη βροχή ή σε συνθήκες υγρασίας.

Το νερό που εισέρχεται σε ένα ηλεκτρικό εργαλείο αυξάνει τον κίνδυνο ηλεκτροπληξίας.

d) Μην ασκείτε δύναμη στο καλώδιο. Μη χρησιμοποιείτε ποτέ το καλώδιο για να μεταφέρετε, να τραβήξετε ή να θγάλετε από την πρίζα το ηλεκτρικό εργαλείο. Κρατήστε το καλώδιο μακριά από θερμότητα, λάδι, κοφτερές γωνίες και κινούμενα μέρη.

Τα κατεστραμμένα ή μπερδεμένα καλώδια αυξάνουν τον κίνδυνο ηλεκτροπληξίας.

e) Όταν χρησιμοποιείτε το εργαλείο σε εξωτερικό χώρο, χρησιμοποιήστε καλώδιο προέκτασης που προορίζεται για χρήση σε εξωτερικό χώρο.

Η χρήση ενός καλωδίου κατάλληλου για εξωτερικό χώρο μειώνει τον κίνδυνο ηλεκτροπληξίας.

f) Αν είναι αναπόφευκτη η λειτουργία ενός ηλεκτρικού εργαλείου σε χώρο με υγρασία, χρησιμοποιείτε διάταξη προστασίας ρεύματος διαρροής (RCD).

Η χρήση της RCD μειώνει τον κίνδυνο ηλεκτροπληξίας.

3) Προσωπική ασφάλεια

a) Να είστε σε ετοιμότητα, να βλέπετε αυτό που κάνετε και να χρησιμοποιείτε την κοινή λογική όταν χρησιμοποιείτε ένα ηλεκτρικό εργαλείο.

Μη χρησιμοποιείτε ηλεκτρικά εργαλεία όταν είστε κουρασμένοι ή υπό την επήρεια ναρκωτικών ουσιών, οινοπνεύματος ή φαρμάκων.

Μια στιγμή απροσεξίας κατά τη χρήση ενός ηλεκτρικού εργαλείου μπορεί να προκαλέσει σοβαρό προσωπικό τραυματισμό.

b) Χρησιμοποιείτε προσωπικό προστατευτικό εξοπλισμό. Φοράτε πάντα προστασία για τα μάτια.

Ο προστατευτικός εξοπλισμός, όπως μάσκα για τη σκόνη, αντιολισθητικά παπούτσια, σκληρό καπέλο ή προστασία για τα αυτιά, που χρησιμοποιείται για ανάλογες συνθήκες μπορεί να μειώσει τους τραυματισμούς.

c) Προλαμβάνετε τυχόν ακούσια εκκίνηση. Βεβαιωθείτε ότι ο διακόπτης είναι σε θέση απενεργοποίησης πριν συνδέσετε τη συσκευή με πηγή ρεύματος και/ή τη θήκη της μπαταρίας, πριν σκώσετε ή μεταφέρετε το εργαλείο.

Η μεταφορά ηλεκτρικού εργαλείου με τα δάχτυλά σας στο διακόπτη ή η ηλεκτροδότηση ηλεκτρικού εργαλείου με ενεργοποιημένο το διακόπτη μπορεί να προκαλέσουν ατυχήματα.

d) Να αφαιρείτε τυχόν κλειδιά ρυθμιζόμενου ανοίγματος ή τα απλά κλειδιά πριν θέσετε σε λειτουργία το ηλεκτρικό εργαλείο.

Ένα απλό κλειδί ή ένα κλειδί ρυθμιζόμενου ανοίγματος που είναι προσαρτημένο σε περιστρεφόμενο εξάρτημα του ηλεκτρικού εργαλείου μπορεί να προκαλέσει προσωπικό τραυματισμό.

e) Μην τεντώνετε. Να διατηρείτε πάντοτε το κατάλληλο πάτημα και την ισορροπία σας.

Με αυτόν τον τρόπο μπορείτε να ελέγχετε καλύτερα το ηλεκτρικό εργαλείο σε μη αναμενόμενες καταστάσεις.

f) Να είστε ντυμένοι κατάλληλα. Μη φοράτε φαρδιά ρούχα ή κοσμήματα. Να κρατάτε τα μαλλιά σας, τα ρούχα σας και τα γάντια σας μακριά από κινούμενα μέρη.

Τα φαρδιά ρούχα, τα κοσμήματα και τα μακριά μαλλιά μπορεί να πιαστούν σε κινούμενα μέρη.

g) Αν παρέχονται εξαρτήματα για τη σύνδεση συσκευών εξαγωγής και συλλογής σκόνης, να βεβαιώνετε ότι είναι συνδεδεμένα και χρησιμοποιούνται με το σωστό τρόπο.

Η χρήση συλλέκτη σκόνης μειώνει τους κινδύνους που προέρχονται από τη σκόνη.

4) Χρήση και φροντίδα ηλεκτρικών εργαλείων

a) Μην ασκείτε δύναμη στο ηλεκτρικό εργαλείο. Να χρησιμοποιείτε το ηλεκτρικό εργαλείο που είναι κατάλληλο για το είδος της εργασίας που εκτελείτε. Το κατάλληλο ηλεκτρικό εργαλείο θα εκτελέσει την εργασία καλύτερα και με μεγαλύτερη ασφάλεια με τον τρόπο που σχεδιάστηκε.

b) Μη χρησιμοποιήστε το ηλεκτρικό εργαλείο αν ο διακόπτης λειτουργίας δεν ανοίγει και δεν κλείνει. Ένα ηλεκτρικό εργαλείο που δεν ελέγχεται από το διακόπτη λειτουργίας είναι επικίνδυνο και πρέπει να επισκευαστεί.

- c) Αποσυνδέετε το βύσμα από την πηγή ισχύος και/ή τη θήκη μπαταρίας από το ηλεκτρικό εργαλείο πριν προβείτε σε ρυθμίσεις, αλλαγή εξαρτήματος ή αποθήκευση του ηλεκτρικού εργαλείου. Αυτά τα προληπτικά μέτρα ασφαλείας μειώνουν τον κίνδυνο να ξεκινήσει το ηλεκτρικό εργαλείο κατά λάθος.
- d) Αποθηκεύετε τα εργαλεία που δεν χρησιμοποιείτε μακριά από παιδιά και μην αφήνετε τα άτομα που δεν είναι εξοικειωμένα με το ηλεκτρικό εργαλείο ή με αυτές τις οδηγίες να χρησιμοποιούν το ηλεκτρικό εργαλείο. Τα ηλεκτρικά εργαλεία είναι επικίνδυνα στα χέρια μη εκπαιδευμένων ατόμων.
- e) Συντηρείτε τα ηλεκτρικά εργαλεία. Να ελέγχετε την ευθυγράμμιση τους ή το μπλοκάρισμα των κινούμενων μερών, τη θραύση των εξαρτημάτων και οποιαδήποτε άλλη κατάσταση που ενδέχεται να επηρεάσει τη λειτουργία του ηλεκτρικού εργαλείου. Σε περίπτωση θλάξης, το ηλεκτρικό εργαλείο πρέπει να επισκευαστεί πριν χρησιμοποιηθεί. Πολλά ατυχήματα προκαλούνται από ηλεκτρικά εργαλεία που δεν έχουν συντηρηθεί σωστά.
- f) Διατηρείτε τα εργαλεία κοπής κοφτερά και καθαρά. Τα κατάλληλα συντηρημένα εργαλεία κοπής με κοφτερές γωνίες μπλοκάρουν πιο δύσκολα και ελέγχονται πιο εύκολα.
- g) Χρησιμοποιείτε το ηλεκτρικό εργαλείο, τα εξαρτήματα και τα μέρη κ.τ.λ. σύμφωνα με τις παρούσες οδηγίες, λαμβάνοντας υπόψη τις συνθήκες εργασίας και την εργασία που θα εκτελέσετε. Η χρήση του ηλεκτρικού εργαλείου για εργασίες πέρα από εκείνες για τις οποίες προορίζεται, ενδέχεται να δημιουργήσει κινδύνους.

5) Σέρβις

- a) Να δίνετε το ηλεκτρικό εργαλείο για σέρβις σε κατάλληλα εκπαιδευμένα άτομα και να χρησιμοποιείτε μόνο γνήσια ανταλλακτικά. Με αυτόν τον τρόπο είστε σίγουροι για την ασφάλεια του ηλεκτρικού εργαλείου.

ΤΕΧΝΙΚΑ ΧΑΡΑΚΤΗΡΙΣΤΙΚΑ

Μοντέλο	DH24PG	DH26PB	DH28PBY
Τάση (ανά περιοχές)*1	(110 V, 115 V, 120 V, 127 V, 220 V, 230 V, 240 V) ~		
Ισχύς εισόδου*1	730 W	830 W	850 W
Ταχύτητα χωρίς φορτίο*1	0 – 1050 min ⁻¹	0 – 1100 min ⁻¹	
Ταχύτητα κρούσης πλήρους φορτίου	0 – 3950 min ⁻¹	0 – 4300 min ⁻¹	
Ικανότητα: ταμινότο ατσάλι ξύλο	3,4 – 24 mm	3,4 – 26 mm	3,4 – 28 mm
	13 mm	13 mm	13 mm
	32 mm	32 mm	32 mm
Βάρος*2	2,7 kg	2,8 kg	2,9 kg

*1 Βεβαιωθείτε να ελέγξετε την πινακίδα στο προϊόν επειδή υπόκεινται σε αλλαγή σε εξάρτηση από την περιοχή.

*2 Βάρος: Σύμφωνα με τη Διαδικασία-EPTA 01/2003

ΚΑΝΟΝΙΚΑ ΕΞΑΡΤΗΜΑΤΑ

- (1) Πλαστική θήκη 1
 (2) Πλευρική λαβή 1
 (3) Μετρητής βάιους 1

Τα κανονικά εξαρτήματα μπορούν να αλλάξουν χωρίς προειδοποίηση.

ΠΡΟΦΥΛΑΞΗ

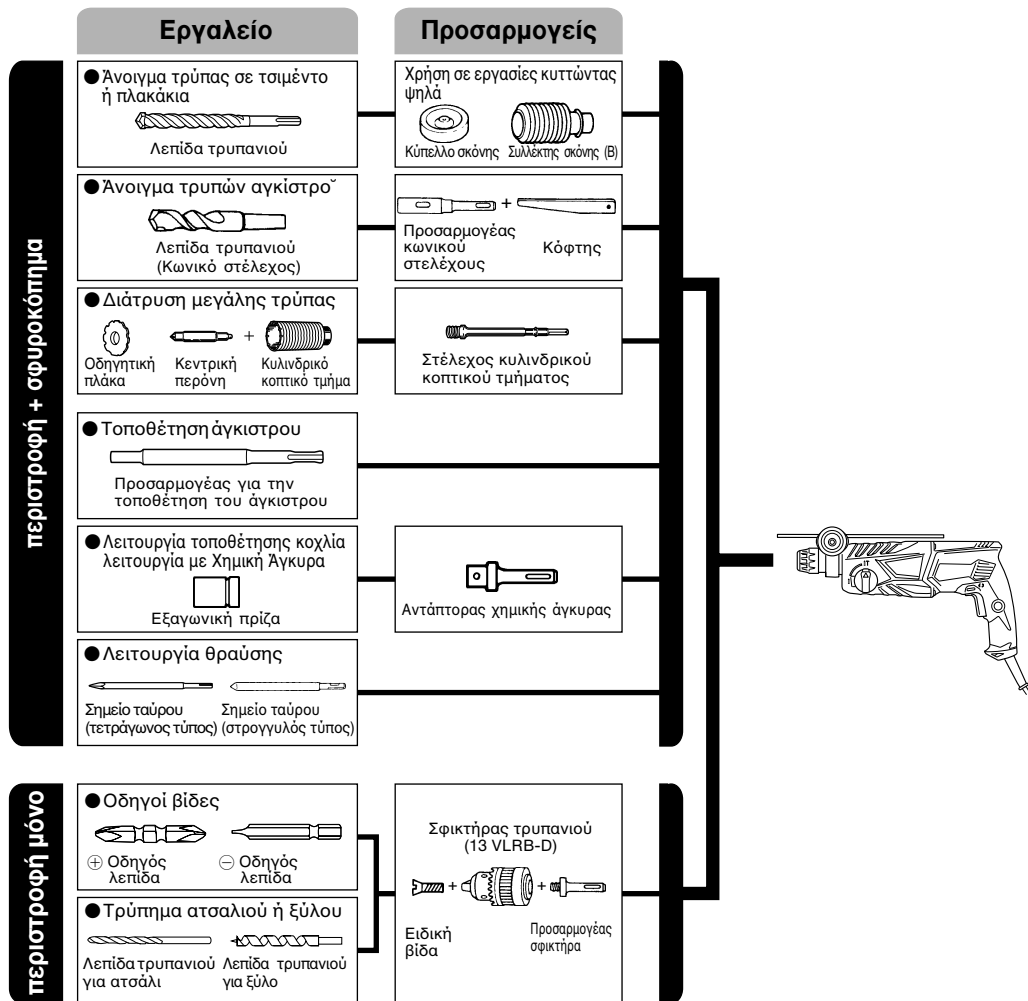
Μακριά από τα παιδιά και τους αναπήρους.

Όταν δεν χρησιμοποιούνται, τα εργαλεία πρέπει να φυλάζονται μακριά από τα παιδιά και τους αναπήρους.

ΠΡΟΦΥΛΑΚΤΙΚΑ ΜΕΤΡΑ ΓΙΑ ΤΟ ΠΕΡΙΣΤΡΟΦΙΚΟ ΣΦΥΡΟΔΡΑΠΑΝΟ

- Φοράτε ωτοασπίδες**
Η έκθεση στο θόρυβο μπορεί να προκαλέσει απώλεια της ακοής.
- Χρησιμοποιείτε τη(ις) λαθί(ές), εάν παρέχε(ον)ται με το εργαλείο.**
Η απώλεια ελέγχου μπορεί να προκαλέσει τραυματισμό.
- Συγκρατήστε το ηλεκτροκίνητο εργαλείο με μονωμένες επιφάνειες λαθίς, κατά την επίτευξη μίας λειτουργίας όπου το εξάρτημα κοπής μπορεί να έρθει σε επαφή με κρυφή καλωδίωση ή με το δικό του καλώδιο.** Το εξάρτημα κοπής που έρχεται σε επαφή με υπό τάση σύρμα ενδέχεται να καταστήσει υπό τάση και τα εκτεθειμένα μεταλλικά μέρη του ηλεκτροκίνητου εργαλείου και θα εκθέσει τον χειριστή σε ηλεκτροπληξία.
- Μην αγκίζετε την λεπίδα κατά την διάρκεια ή αμέσως μετά το τέλος της λειτουργίας.** Η λεπίδα γίνεται πολύ ζεστή κατά τη λειτουργία και μπορεί να προκαλέσει σοβαρά εγκαύματα.
- Πριν αρχίσετε τη θραύση, το κοπιδίασμα ή το τρύπημα του τοίχου, του δαπέδου ή της οροφής, επιβεβαιώστε καλά ότι δεν έχουν τοποθετηθεί μέσα αντικείμενα όμοια με ηλεκτρικά καλώδια ή αγωγοί.**
- Πάντοτε κρατάτε τη λαβή του κορμού και την πλευρική λαβή του ηλεκτρικού εργαλείου γερά.** Διαφορετικά η δύναμη αντίθετης κατεύθυνσης που παράγεται μπορεί να προκαλέσει ελαττωματική και ακόμα επικίνδυνη λειτουργία.
- Φοράτε μάσκα για τη σκόνη**
Μην εισπνέετε τη βλαβερή σκόνη που παράγεται κατά τη διάτρηση ή τη λάξευση. Η σκόνη μπορεί να είναι βλαβερή για την υγεία τη δική σας ή για την υγεία των παρευρισκομένων.

ΠΡΟΑΙΡΕΤΙΚΑ ΕΞΑΡΤΗΜΑΤΑ (πωλούνται ξεχωριστά)



● **Ανοιγμα τρύπας σε τσιμέντο ή πλακάκι**

Λεπίδα τρυπανιού (λεπτομήκη στέλεχος)		
Εξωτερική διάμετρος	Συνολικό μήκος	Ωφέλιμο μήκος
3,4 mm	90 mm	45 mm
3,5 mm		

Λεπίδα τρυπανιού SDS-plus		
Εξωτερική διάμετρος	Συνολικό μήκος	Ωφέλιμο μήκος
4,0 mm	110 mm	49 mm
5,0 mm	110 mm	49 mm
	160 mm	99 mm
5,5 mm	110 mm	50 mm
6,0 mm	110 mm	50 mm
	160 mm	100 mm
6,4 mm	160 mm	100 mm
6,5 mm	160 mm	100 mm
7,0 mm	160 mm	100 mm
7,5 mm	160 mm	100 mm
8,0 mm	160 mm	100 mm
8,5 mm	160 mm	100 mm
9,0 mm	160 mm	100 mm
9,5 mm	160 mm	100 mm
10,0 mm	160 mm	100 mm
	260 mm	200 mm
10,5 mm	160 mm	100 mm
	260 mm	200 mm
11,0 mm	160 mm	100 mm
12,0 mm	160 mm	88 mm
	260 mm	187 mm
12,5 mm	160 mm	88 mm
	260 mm	187 mm
12,7 mm	160 mm	88 mm
13,0 mm	160 mm	87 mm
	260 mm	187 mm
14,0 mm	160 mm	87 mm
14,3 mm	160 mm	87 mm
	260 mm	186 mm
14,5 mm	160 mm	87 mm
	260 mm	186 mm
15,0 mm	160 mm	85 mm
16,0 mm	160 mm	85 mm
	260 mm	186 mm
16,5 mm	160 mm	85 mm
17,0 mm	160 mm	85 mm
	260 mm	185 mm
17,5 mm	160 mm	90 mm
	260 mm	185 mm
18,0 mm	160 mm	85 mm
19,0 mm	260 mm	185 mm
20,0 mm	260 mm	175 mm
22,0 mm	260 mm	175 mm
24,0 mm	250 mm	173 mm
25,0 mm	450 mm	375 mm

● **Διάτρηση διευρυνσης μεγάλων οπών**

Τρυπάνι δειγματοληψίας Εξωτερική διάμ.	Κεντρικός πείρος	Στέλεχος τρυπανιού δειγματοληψίας Ολικό μήκος
25 mm*	Δεν ισχύει	105 mm 300 mm
29 mm*		
32 mm	(A)	
35 mm		
38 mm	(B)	300 mm
45 mm		
50 mm		

* Δίχως πλάκα οδηγό

● **Τοποίτηση άγκιστρου**

Προσαρμογέας για την τοποίτηση του άγκιστρου Μέγιστος άγκιστρου
W 1/4"
W 5/16"
W 3/8"
W 1/2"
W 5/8"

● **Ανοιγμα τρυπών αγκιστρου**

Προσαρμογέας κωνικού στελέχους Τύπος κωνικού στελέχους
Morse κωνικόστέλεχος (Αρ. 1)
Morse κωνικόστέλεχος (Αρ. 2)
A-κωνικό στέλεχος
B-κωνικό στέλεχος

Τα προαιρετικά εξαρτήματα υπόκεινται σε αλλαγές χωρίς προειδοποίηση

ΕΦΑΡΜΟΓΕΣ

Περιστροφή και λειτουργία σφυροκοπήματος

- Ανοιγμα τρυπών για το άγκιστρο
- Ανοιγμα τρυπών σε τσιμέντο
- Ανοιγμα τρυπών σε πλακάκι
- Λειτουργία μόνο περιστροφής
- Τρύπημα σε ασφάλι ή ξύλο (με προαιρετικά εξαρτήματα)
- Σφίξιμο μηχανικών βιδών και ξυλόβιδων (με προαιρετικά εξαρτήματα)

ΠΡΙΝ ΤΗ ΛΕΙΤΟΥΡΓΙΑ

1. Πηγή ρεύματος

Βεβαιωθείτε ότι η πηγή ρεύματος που πρόκειται να χρησιμοποιηθεί είναι εναρμονισμένη με τις απαιτήσεις σε ρεύμα που αναφέρεται στην πινακίδα του εργαλείου.

2. Διακόπτης ρεύματος

Βεβαιωθείτε ότι ο διακόπτης ρεύματος βρίσκεται στη θέση OFF. Αν το βίσμα είναι στη μπρίζα καθώς ο διακόπτης ρεύματος βρίσκεται στο ON, το εργαλείο θα αρχίσει να λειτουργεί αμέσως, με πιθανότητα πρόκλησης σοβαρού ατυχήματος.

3. Καλώδιο προέκτασης

Όταν ο χώρος εργασίας βρίσκεται μακριά από την παροχή ρεύματος, χρησιμοποιήστε ένα καλώδιο προέκτασης με κατάλληλο πάχος και ικανότητα μεταφοράς ρεύματος. Το καλώδιο προέκτασης πρέπει να είναι τόσο κοντό όσο είναι πρακτικά δυνατό.

4. Στερέωση της λεπίδας τρυπανιού (Εικ. 1)**ΠΡΟΣΟΧΗ**

Για την αποφυγή ατυχημάτων, βεβαιωθείτε να κλείσετε το διακόπτη και να αποσυνδέσετε το βύσμα από την πρίζα.

ΣΗΜΕΙΩΣΗ

Όταν χρησιμοποιείτε εργαλεία όπως η κύρια λεπίδα, λεπίδες τρυπανιού, κλπ., βεβαιωθείτε να χρησιμοποιήσετε τα αυθεντικά εξαρτήματα πουπουδοεικνύονται από την εταιρία μας.

- (1) Καθαρίστε το τμήμα του στελέχους της λεπίδας τρυπανιού.
- (2) Βάλτε την λεπίδα τρυπανιού περιστρέφοντάς την μέσα στο στηρίγμα του εργαλείου μέχρι να κλειδώσει (Εικ. 1).
- (3) Ελέγξτε το κλειδώμα τραβώντας την λεπίδα τρυπανιού.
- (4) Για να αφαιρέσετε την λεπίδα του τρυπανιού, τραβήξτε πλήρως την λαβή κατά την φορά του βέλους και τραβήξτε έξω την λεπίδα του τρυπανιού (Εικ. 2).

5. Εγκατάσταση του κυπέλλου της σκόνης ή του συλλέκτη της σκόνης (B) (Προαιρετικά εξαρτήματα) (Εικ. 3, Εικ. 4)

Όταν χρησιμοποιείτε ένα περιστροφικό σφυροδράπανο ή για τρυπανίσματα σε υψηλά σημεία προσαρμόστε το κύπελλο σκόνης ή το συλλέκτη σκόνης (B) για την συλλογή της σκόνης ή των σωματιδίων για ευκολότερη εργασία.

- Εγκατάσταση του κυπέλλου σκόνης
Χρησιμοποιήστε το κύπελλο σκόνης συνδεδεμένο στην λεπίδα του τρυπανιού όπως φαίνεται στην Εικ. 3. Όταν χρησιμοποιείτε μια λεπίδα που έχει μεγάλη διάμετρο μεγαλώστε την κεντρική τρύπα του κυπέλλου σκόνης με αυτό το σφυροδράπανο.
- Εγκατάσταση του συλλέκτη σκόνης (B)
Για την χρήση του συλλέκτη σκόνης (B), βάλτε τον συλλέκτη σκόνης (B) από το άκρο της λεπίδας ευθυγραμμίζοντας το στην αυλάκωση της λαβής (Εικ. 4).

ΠΡΟΣΟΧΗ

- Το κύπελλο σκόνης και ο συλλέκτης σκόνης (B) είναι για αποκλειστική χρήση για τρυπάνισμα στο τοιμένο. Μην τα χρησιμοποιήσετε για τρυπάνισμα σε ξύλο ή μέταλλο.
- Βάλτε τον συλλέκτη σκόνης (B) εντελώς μέσα στο τμήμα του σφικτήρα της κύριας συσκευής.
- Όταν βάζετε σε εκκίνηση το περιστροφικό σφυροδράπανο και ο συλλέκτης σκόνης (B) δεν βρίσκεται πάνω στην επιφάνεια του τοιμέντου, τότε ο συλλέκτης σκόνης (B) θα περιστρέφεται μαζί με τη λεπίδα του τρυπανιού. Βεβαιωθείτε να ανοίξετε το διακόπτη αφότου πιέσετε το συλλέκτη σκόνης στην επιφάνεια του τοιμέντου. (Όταν χρησιμοποιείτε το συλλέκτη σκόνης (B) συνδεδεμένο σε μια λεπίδα τρυπανιού που έχει περισσότερο από 190 χιλ συνολικό μήκος, ο συλλέκτης σκόνης (B) δεν μπορεί να αγκίξει την επιφάνεια του τοιμέντου και θα περιστρέφεται. Επομένως παρακαλώ χρησιμοποιήστε το συλλέκτη σκόνης (B) εφαρμόζοντας τον σε λεπίδες τρυπανιού οι οποίες έχουν 166 χιλ, 160 χιλ, και 110 χιλ συνολικό μήκος.)

- Βγάλτε τα σωματίδια μετά το άνοιγμα δυο τριών τρυπών.
- Παρακάτω αντικαταστήστε την λεπίδα του τρυπανιού μετά την αφαίρεση του συλλέκτη σκόνης (B).

6. Επιλογή της λεπίδας τρυπανιού

Οι κεφαλές των βιδών και των λεπίδων θα πάθουν ζημιά εκτός και αν χρησιμοποιηθεί μια λεπίδα κατάλληλη της διαμέτρου της βίδας για το βιδώμα των βιδών.

7. Επιβεβαιώστε την διεύθυνση περιστροφής της λεπίδας (Εικ. 5)

Η λεπίδα περιστρέφεται προς τα δεξιά (καθώς βλέπεται από την πίσω πλευρά) πατώντας την R-πλευρά του αναστροφόμενου μοχλού. Η L-πλευρά του μοχλού πατιέται για να περιστρέψει την λεπίδα προς τα αριστερά.

ΠΩΣ ΝΑ ΤΟ ΧΡΗΣΙΜΟΠΟΙΗΣΕΤΕ**ΠΡΟΣΟΧΗ**

Για την αποφυγή ατυχημάτων, σιγουρευτείτε να κλείσετε το διακόπτη και να αποσυνδέσετε το βίσμα από την πρίζα κατά την εγκατάσταση και αφαίρεση των διάφορων λεπίδων του τρυπανιού και των διάφορων άλλων μερών. Ο διακόπτης θα πρέπει επίσης να είναι κλειστός κατά την διάρκεια ενός διαλείμματος της δουλειάς και μετά το τέλος της δουλειάς.


1. Λειτουργία διακόπτη

Η περιστροφική ταχύτητα της λεπίδας του τρυπανιού μπορεί να ελεγχθεί βαθμιαία μεταβάλλοντας το διάστημα κατά το οποίο τραβιέται η σκανδάλη διακόπτης. Η ταχύτητα είναι χαμηλή όταν η σκανδάλη διακόπτης τραβιέται ελαφρά και αυξάνεται καθώς ο διακόπτης τραβιέται περισσότερο. Η συνεχής λειτουργία μπορεί να επιτευχθεί τραβώντας τη σκανδάλη διακόπτη και χαμηλώνοντας το στόπερ. Για να κλείσετε το διακόπτη OFF, τραβήξτε τη σκανδάλη διακόπτη ξανά για να απενεργοποιήσετε το στόπερ και ελευθερώστε την σκανδάλη διακόπτη στην αρχική της θέση.

Ωστόσο, η σκανδάλη διακόπτης μπορεί να τραβηχτεί μόνο στο μισό της διαδρομής κατά την αναστροφή και η ταχύτητα είναι περίπου η μισή σε σύγκριση με την ταχύτητα κανονικής περιστροφής.

Επιπλέον, κατά την αναστροφή δεν μπορείτε να χρησιμοποιήσετε το στόπερ του διακόπτη.

2. Περιστροφή + σφυροκόπημα

Αυτό το περιστροφικό σφυρί μπορεί να ρυθμιστεί σε θέση περιστροφής και σφυροκοπήματος πατώντας το κουμπί ώθησης και στρέφοντας το μοχλό αλλαγής στο σημείο  (Εικ. 6).

- (1) Στερεώστε την λεπίδα τρυπανιού.
- (2) Τραβήξτε τη σκανδάλη διακόπτη αφότου εφαρμόσετε το άκρο της λεπίδας του τρυπανιού στη θέση του τρυπανίσματος (Εικ. 7).
- (3) Το να σπρώξετε με δύναμη το περιστροφικό σφυροδράπανο δεν είναι καθόλου απαραίτητο. Είναι ικανοποιητικό το να σπρώξετε ελαφρά έτσι ώστε η σκόνη από το τρυπάνισμα να βγαίνει έξω σταθερά.

ΠΡΟΣΟΧΗ

Όταν το τρυπάνι αγκίξει μια σιδερένια βέργα που χρησιμοποιείτε για κατασκευή, η λεπίδα θα σταματήσει αμέσως και το περιστροφικό σφυροδράπανο θα αντενεργήσει στην περιστροφή. Γιαυτό κρατήστε γερά την λαβή και την πλευρική λαβή όπως φαίνεται στην Εικ. 7.

3. Περιστροφή μόνο

Αυτό το περιστροφικό σφυρί μπορεί να ρυθμιστεί μόνο στη θέση περιστροφής πατώντας το κουμπί ώθησης και στρέφοντας το μοχλό αλλαγής στο σημείο $\frac{1}{2}$ (Εικ. 8).

Για το τρυπάνισμα υλικού ξύλου ή μετάλλου χρησιμοποιώντας το σφικτήρα του τρυπανιού και το προσαρμογέα του σφικτήρα (προαιρετικά εξαρτήματα), συνεχίστε όπως παρακάτω.

Εγκατάσταση του σφικτήρα του τρυπανιού και του προσαρμογέα του σφικτήρα: (Εικ. 9)

- (1) Προσαρτήστε τον σφικτήρα τρυπανιού στον προσαρμογέα του σφικτήρα.
- (2) Το τμήμα του SDS-plus στελέχους είναι το ίδιο με τη λεπίδα τρυπανιού. Επομένως ανατρέξτε στο τμήμα “Στερέωση της λεπίδας τρυπανιού” για να το συνδέσετε.

ΠΡΟΣΟΧΗ

- Η εφαρμόγιμη δύναμη περισσότερης από ό,τι είναι απαραίτητο όχι μόνο δεν θα επισπεύσει την εργασία, αλλά θα φθείρει την άκρη της λεπίδας του τρυπανιού και επιπρόσθετα θα ελαττώσει την διάρκεια ζωής του περιστροφικού σφυροδράπανου.
- Οι λεπίδες του τρυπανιού μπορεί να προκαλέσουν θραύση του υλικού κατά την έξοδο του σφυριδράπανου από την ανοιγμένη τρύπα. Για την έξοδο είναι σημαντικό να χρησιμοποιήσετε μια ωστική κίνηση.
- Μην προσπαθήσετε να ανοίξετε τρύπες αγκίστρωσης ή τρύπες στο τοιμένο με το μηχανήμα ρυθμισμένο μόνο στην περιστροφική λειτουργία.
- Μην επιχειρήσετε να χρησιμοποιήσετε το περιστροφικό σφυροδράπανο σε λειτουργία περιστροφής και χτυπήματος με προσαρτημένους τον σφικτήρα τρυπανιού και τον προσαρτημένο σφικτήρα.

4. Όταν διδώνετε μηχανικές βίδες (Εικ. 10).

Πρώτα, βάλτε την λεπίδα μέσα στην υποδοχή στο τέλος του προσαρμογέα του σφικτήρα (D). Μετά, στερεώστε τον προσαρμογέα του σφικτήρα (D) στην κύρια μονάδα χρησιμοποιώντας τις διαδικασίες που περιγράφονται στα 4 (1), (2), (3), βάλτε το άκρο της λεπίδας στις εσοχές στην κεφαλή της βίδας, πιάστε την κύρια μονάδα και σφίξτε τη βίδα.

ΠΡΟΣΟΧΗ

- Δώστε προσοχή να μην παρατείνετε κατά πολύ το χρόνο βιδώματος, διαφορετικά οι βίδες μπορεί να πάθουν ζημιά από την υπερβολική δύναμη.
- Εφαρμόστε το περιστροφικό σφυροδράπανο κάθετα στην κεφαλή της βίδας όταν βιδώνετε τη βίδα, διαφορετικά η κεφαλή της βίδας ή η λεπίδα θα παίουν ζημιά, ή η δύναμη βιδώματος δεν θα μεταφερθεί πλήρως στη βίδα.
- Μην επιχειρήσετε να χρησιμοποιήσετε το περιστροφικό σφυροδράπανο σε λειτουργία περιστροφής και χτυπήματος με προσαρτημένους τον προσαρμογέα σφικτήρα και την λεπίδα.

5. Όταν βιδώνεται Ξυλόβιδες (Εικ. 10)

- (1) Επιλογή της κατάλληλης λεπίδας βιδώματος. Χρησιμοποιήστε βίδες με σταυρωτή εσοχή, αν αυτό είναι δυνατό, επειδή η λεπίδα βιδώματος εύκολα γλιστρά από τις βίδες με αυλακωτή κεφαλή.
- (2) Βιδώμα σε Ξυλόβιδες
 - Πριν το βιδώμα σε ξυλόβιδες, κάντε δοκιμαστικές τρύπες κατάλληλες για αυτές σε μια ξύλινη σανίδα. Εφαρμόστε την λεπίδα στη αυλάκωση της κεφαλής της βίδας και προσεκτικά βιδώστε τις βίδες στις τρύπες.

- Αφού περιστρέψετε το περιστροφικό σφυροδράπανο σε χαμηλή ταχύτητα για σύντομο χρονικό διάστημα μέχρι που η ξυλόβιδα να έχει μερικώς μπει στο ξύλο, πάτηστε το διακόπτη πιο δυνατά για να αποκτήσετε τη βέλτιστη δύναμη για το βιδώμα.

ΠΡΟΣΟΧΗ

Δώστε προσοχή στην προετοιμασία της δοκιμαστικής τρύπας που είναι κατάλληλη στην ξυλόβιδα λαμβάνοντας υπόψη την σκληρότητα του ξύλου. Αν η τρύπα είναι υπερβολικά μικρή ή ρηχή, που απαιτεί μεγάλη δύναμη για να βιδωθεί η βίδα μέσα της, το σπείρωμα της ξυλόβιδας μπορεί μερικές φορές να καταστραφεί.

6. Χρήση του μετρητή βάθους (Εικ. 11)

- (1) Χαλαρώστε το κουμπί στην πλευρική λαβή, και βάλτε το μετρητή του βάθους στην τρύπα στερέωσης στην πλευρική λαβή.
- (2) Ρυθμίστε τη θέση του μετρητή βάθους σύμφωνα με το βάθος της τρύπας και σφίξτε το κουμπί νερά.

7. Πώς να χρησιμοποιήσετε την λεπίδα τρυπανιού (κωνικό στέλεχος) και το προσαρμογέα του κωνικού στελέχους.

- (1) Συνδέστε το προσαρμογέα του κωνικού στελέχους στο περιστροφικό σφυροδράπανο (Εικ. 12).
- (2) Στερεώστε την λεπίδα του τρυπανιού (κωνικό στέλεχος) στον προσαρμογέα του κωνικού στελέχους (Εικ. 12).
- (3) Ανοίξτε το διακόπτη ON, και ανοίξτε μια τρύπα στο προκαθορισμένο βάθος.
- (4) Για να αφαιρέσετε την λεπίδα του τρυπανιού (κωνικό στέλεχος), βάλτε το κόπτη στην σχισμή του προσαρμογέα του κωνικού στελέχους και κτυπήστε την κεφαλή του κόπτη, που υποστηρίζεται σε ένα στήριγμα, με ένα σφυρί (Εικ. 13).

ΠΩΣ ΝΑ ΧΡΗΣΙΜΟΠΟΙΗΣΕΤΕ ΤΟ ΚΥΛΙΝΔΡΙΚΟ ΚΟΠΤΙΚΟ ΤΜΗΜΑ (ΓΙΑ ΕΛΑΦΡΥ ΦΟΡΤΙΟ)

Όταν ανοίγετε διαπεραστικές μεγάλες τρύπες χρησιμοποιήστε το κυλινδρικό κοπτικό τμήμα (για ελαφριά φορτία). Στην περίπτωση αυτή χρησιμοποιήστε την κεντρική περόνη και τον άξονα του κυλινδρικού κοπτικού τμήματος που παρέχονται ως προαιρετικά εξαρτήματα.

1. Στερέωση

ΠΡΟΣΟΧΗ

- Βεβαιωθείτε να κλείσετε το ρεύμα OFF και να αποσυνδέσετε το βίσμα από την πρίζα.
- (1) Στερεώστε το κυλινδρικό κοπτικό τμήμα στον άξονα του κυλινδρικού κοπτικού τμήματος (Εικ. 14). Λιπάνετε το σπείρωμα του άξονα του κυλινδρικού κοπτικού τμήματος για να διευκολύνεται την αποσυναρμολόγηση.
 - (2) Στερεώστε το κυλινδρικό κοπτικό τμήμα στο περιστροφικό σφυροδράπανο (Εικ. 15).
 - (3) Βάλτε την κεντρική περόνη στην οδηγητική πλάκα μέχρι που να σταματήσει.
 - (4) Κοπλάρετε την οδηγητική πλάκα με το κυλινδρικό κοπτικό τμήμα, και περιστρέψτε την οδηγητική πλάκα προς τα αριστερά ή προς τα δεξιά ώστε να μην πέφτει ακόμα και αν βλέπει προς τα κάτω (Εικ. 16).

2. Πώς να τρυπήσετε (Εικ. 17)

- (1) Συνδέστε το βίσμα στην πηγή ρεύματος.
- (2) Ένα ελατήριο είναι εγκαταστημένο στην κεντρική περόνη. Σπρώξτε το ευθύγραμμο και ελαφρά προς τον τοίχο ή το δάπεδο. Συνδέστε το κυλινδρικό τμήμα κοπής ίσια στην επιφάνεια και αρχίστε τη λειτουργία.

- (3) Όταν τρυπήσετε περίπου 5 χιλ σε βάθος η θέση της τρύπας θα δημιουργηθεί. Τρυπήστε μετά από αυτό αφαιρώντας την κεντρική περόνη και την οδηγητική πλάκα από το κυλινδρικό τμήμα κοπής.
- (4) Η εφαρμογή υπερβολικής δύναμης όχι μόνο δεν θα επισπεύσει την εργασία, αλλά θα φθείρει την άκρη της λεπίδας του τρυπανιού έχοντας ως αποτέλεσμα την ελάττωση της διάρκειας ζωής του σφυροδράπανου.

ΠΡΟΣΟΧΗ

Κατά την αφαίρεση της κεντρικής περόνης και της οδηγητικής πλάκας, κλείστε τον διακόπτη OFF και αποσυνδέστε το βίσμα από την μπρίζα.

3. Αποσυρμολόγηση (Εικ. 18)

Αφαιρέστε τον άξονα του κυλινδρικού τμήματος κοπής από το περιστροφικό σφυροδράπανο και κτυπήστε την κεναλή του άξονα του κυλινδρικού τμήματος κοπής δυο ή τρεις φορές με ένα σφυρί κρατώντας το κυλινδρικό τμήμα κοπής, μετά το σπείρωμα θα γίνει χαλαρό και το κυλινδρικό τμήμα κοπής μπορεί να αφαιρεθεί.

ΛΙΠΑΝΣΗ

Χαμηλής ρευστότητας γράσο τοποθετείτε πάνω σε αυτό το περιστροφικό σφυροδράπανο έτσι ώστε να μπορεί να χρησιμοποιηθεί για μακρό χρονικό διάστημα χωρίς να αντικαταστήσει το γράσο. Αντικαταστήστε το γράσο όποτε αλλάζετε τα καρβουνάκια για να διατηρήσετε τη διάρκεια του σέρβις.

Η παραπάνω χρήση του περιστροφικού σφυροδραπάνου χωρίς το γράσο θα έχει ως αποτέλεσμα την υπερτριβή του μηχανήματος και την ελάττωση του χρόνου ζωής του.

ΠΡΟΣΟΧΗ

Ένα ειδικό γράσο χρησιμοποιείτε σε αυτό το μηχάνημα, επομένως, η κανονική απόδοση του μηχανήματος μπορεί να επηρεαστεί αρνητικά από την χρησιμοποίηση διαφορετικού γράσου. Παρακαλώ βεβαιωθείτε ότι κάποιος από τους αντιπροσώπους του σέρβις μας θα αναλάβει την αντικατάσταση του γράσου.

ΣΥΝΤΗΡΗΣΗ ΚΑΙ ΕΛΕΓΧΟΣ

1. Έλεγχος στις λεπίδες τρυπανιού

Επειδή η χρήση ενός αμβλύ εργαλείου θα προκαλέσει την δυσλειτουργία του μοτέρ και την ελάττωση της απόδοσης, αντικαταστήστε τις λεπίδες τρυπανιού με καινούργιες ή ακονίστε τις αμέσως όταν διαπιστωθεί η φθορά.

2. Έλεγχος των βιδών στερέωσης

Ελέγχετε περιοδικά όλες τις βίδες στερέωσης και βεβαιωθείτε ότι είναι κατάλληλα σφιγμένες. Στην περίπτωση που χαλαρώσει οποιαδήποτε βίδα σφίξτε την ξανά αμέσως. Αν δεν το κάνετε αυτό μπορεί να έχει ως αποτέλεσμα το σοβαρό τραυματισμό.

3. Συντήρηση του μοτέρ

Η περιέλιξη της μονάδα του μοτέρ είναι η "καρδιά" του ηλεκτρικού εργαλείου. Δώστε μεγάλη προσοχή για να σιγουρευτείτε ότι η περιέλιξη δεν θα πάθει ζημιά και / ή θα βρεχθεί με λάδι ή νερό.

4. Έλεγχος στα καρβουνάκια

Για την συνεχιζόμενη ασφάλεια σας και την προστασία σας από την ηλεκτροπληξία, ο έλεγχος στα καρβουνάκια και η αντικατάσταση αυτού του εργαλείου πρέπει ΜΟΝΟ να γίνεται από ένα ΕΞΟΥΣΙΟΔΟΤΗΜΕΝΟ ΚΕΝΤΡΟ ΣΕΡΒΙΣ ΤΗΣ HITACHI.

5. Αντικατάσταση του καλωδίου παροχής ρεύματος

Αν το καλώδιο παροχής ρεύματος του Εργαλείου πάθει ζημιά, το Εργαλείο πρέπει να επιστραφεί στο Εξουσιοδοτημένο Κέντρο Εξυπηρέτησης Hitachi για να αντικατασταθεί.

6. Λίστα συντήρησης των μερών

ΠΡΟΣΟΧΗ

Η επισκευή, η τροποποίηση και ο έλεγχος των Ηλεκτρικών Εργαλείων Hitachi πρέπει να γίνεται από ένα Εξουσιοδοτημένο κέντρο σέρβις της Hitachi.

Αυτή η λίστα των Μερών θα είναι χρήσιμη αν παρουσιαστεί μαζί με το εργαλείο στο εξουσιοδοτημένο Κέντρο Σέρβις της Hitachi όταν ζητάτε επισκευή ή κάποια άλλη συντήρηση.

Κατά τον έλεγχο και τη συντήρηση των ηλεκτρικών εργαλείων, οι κανόνες ασφαλείας και οι κανονισμοί που υπάρχουν σε κάθε χώρα πρέπει να ακολουθούνται.

ΤΡΟΠΟΠΟΙΗΣΗ

Τα Ηλεκτρικά Εργαλεία Hitachi βελτιώνονται συνεχώς και τροποποιούνται για να συμπεριλάβουν τις τελευταίες τεχνολογικές προόδους.

Κατά συνέπεια, ορισμένα τμήματα μπορούν να αλλάξουν χωρίς προηγούμενη ειδοποίηση.

ΕΓΓΥΗΣΗ

Εγγυώμαστε ότι τα ηλεκτροκίνητα εργαλεία της Hitachi είναι σύμφωνα με τις ειδικές διατάξεις του νόμου/χώρας. Η εγγύηση αυτή δεν καλύπτει ελαττώματα ή ζημιές λόγω λανθασμένης χρήσης, κακής χρήσης ή φυσιολογικής φθοράς. Σε περίπτωση παραπόνων, παρακαλούμε στείλτε το ηλεκτροκίνητο εργαλείο, συναρμολογημένο, με το ΠΙΣΤΟΠΟΙΗΤΙΚΟ ΕΓΓΥΗΣΗΣ που βρίσκεται στο τέλος αυτών των Οδηγιών χειρισμού, σε εξουσιοδοτημένο κέντρο σέρβις της Hitachi.

ΣΗΜΕΙΩΣΗ

Εξαιτίας του συνεχιζόμενου προγράμματος έρευνας και ανάπτυξης της Hitachi τα τεχνικά χαρακτηριστικά που εδώ αναφέρονται μπορούν να αλλάξουν χωρίς προηγούμενη ειδοποίηση.

Πληροφορίες που αφορούν τον εκπεμπόμενο θόρυβο και τη δόνηση.

Οι τιμές μετρήθηκαν σύμφωνα με το EN60745 και βρέθηκαν σύμφωνες με το ISO 4871.

Μετρηθείσα τυπική στάθμη ηχητικής ισχύος A:

100 dB (A) (DH24PG)

101 dB (A) (DH26PB)

100 dB (A) (DH28PBY)

Μετρηθείσα τυπική στάθμη ηχητικής πίεσης A:

89 dB (A) (DH24PG)

90 dB (A) (DH26PB)

89 dB (A) (DH28PBY)

Αβεβαιότητα KpA: 3 dB (A)

Φοράτε προστατευτικά αυτιών.

Συνολικές τιμές δόνησης (διανυσματικό άθροισμα τριαξονικού καλωδίου) που καθορίζονται σύμφωνα με το πρότυπο EN60745.

Κρουστική διάτρηση σε μπετόν:

Τιμή εκπομπής δόνησης $a_{h, HD} = 15,3 \text{ m/s}^2$ (DH24PG)

14,8 m/s^2 (DH26PB)

11,5 m/s^2 (DH28PBY)

Αβεβαιότητα K = 1,6 m/s^2 (DH24PG)

1,5 m/s^2 (DH26PB, DH28PBY)

Η δηλωμένη συνολική τιμή δόνησης έχει μετρηθεί σύμφωνα με μία τυπική μέθοδο δοκιμής και μπορεί να χρησιμοποιηθεί για τη σύγκριση ενός εργαλείου με ένα άλλο.

Μπορεί να χρησιμοποιείται επίσης σε προκαταρκτικές αξιολογήσεις έκθεσης.

ΠΡΟΣΟΧΗ

- Η εκπομπή δόνησης κατά την ουσιαστική χρήση του ηλεκτρικού εργαλείου μπορεί να διαφέρει από τη συνολική δηλωμένη τιμή, ανάλογα με το που και πως χρησιμοποιείται το εργαλείο.
- Αναγνωρίστε μέτρα ασφαλείας για την προστασία του χειριστή που βασίζονται σε μία εκτίμηση της έκθεσης στις πραγματικές συνθήκες χρήσης (λαμβάνοντας υπόψη όλα τα μέρη του κύκλου λειτουργίας όπως τα διαστήματα που το εργαλείο είναι απενεργοποιημένο και όταν λειτουργεί στο ρελαντί μαζί με το χρόνο διέγερσης).

OGÓLNE WSKAZÓWKI BEZPIECZEŃSTWA DOTYCZĄCE URZĄDZEŃ ELEKTRYCZNYCH

⚠ OSTRZEŻENIE

Należy dokładnie zapoznać się ze wszystkimi ostrzeżeniami i wskazówkami bezpieczeństwa.

Nieprzestrzeżenie ostrzeżeń oraz wskazówek bezpieczeństwa może spowodować porażenie prądem elektrycznym, pożar i/lub odniesienie poważnych obrażeń.

Ostrzeżenia i wskazówki bezpieczeństwa powinny być przechowywane do użycia w przyszłości.

Wykorzystywane w treści wskázówek wyrażenie "narzędzie elektryczne" dotyczy narzędzi zasilanych z sieci (przewodowych) lub z baterii (beprzewodowych).

1) Bezpieczeństwo stanowiska pracy

a) Miejsce pracy powinno być czyste i dobrze oświetlone.

Brak porządku lub nieodpowiednie oświetlenie miejsca pracy może być przyczyną wypadku.

b) Nie należy używać narzędzi elektrycznych w miejscach zagrożonych wybuchem, na przykład w pobliżu łatwopalnych cieczy, gazów lub pyłów. Pracujące narzędzie elektryczne wytwarza iskry grożące wybuchem.

c) Dzieci oraz osoby postronne powinny pozostawać w bezpiecznej odległości od pracującego urządzenia.

Dekonzcentracja może spowodować utratę kontroli nad urządzeniem.

2) Bezpieczeństwo elektryczne

a) Wtyczka narzędzia musi pasować do gniazda zasilania.

Nie wolno przerabiać wtyczki. Narzędzia posiadające uziemienie nie powinny być używane z wtyczkami przejściowymi.

Przestrzeżenie powyższych zaleceń dotyczących wtyczek i gniazdek pozwoli zmniejszyć ryzyko porażenia prądem elektrycznym.

b) Należy unikać dotykania jakichkolwiek powierzchni i elementów uziemionych, takich jak rury, grzejniki, kuchenki lub urządzenia chłodnicze.

Ryzyko porażenia prądem elektrycznym jest wyższe, gdy ciało jest uziemione.

c) Nie należy narażać narzędzi elektrycznych na działanie deszczu lub wilgoci.

Obecność wody zwiększa niebezpieczeństwo porażenia prądem elektrycznym.

d) Nie należy używać przewodu zasilającego w sposób niezgodny z przeznaczeniem. Nie wolno używać przewodu do przenoszenia lub ciągnięcia urządzenia bądź wyłączania go z prądu.

Przewód powinien znajdować się w bezpiecznej odległości od źródeł ciepła, oleju, ostrych krawędzi lub poruszających się części.

Uszkodzenie lub zapętlenie przewodu zwiększa ryzyko porażenia prądem elektrycznym.

e) W przypadku używania narzędzia elektrycznego na wolnym powietrzu należy korzystać z przedłużaczy przeznaczonych do takiego zastosowania.

Używanie odpowiednich przedłużaczy zmniejsza ryzyko porażenia prądem elektrycznym.

f) W przypadku korzystania z narzędzia w miejscu o dużej wilgotności należy zawsze używać wyłącznika różnicowoprądowego.

Korzystanie z takiego wyłącznika zmniejsza ryzyko porażenia prądem elektrycznym.

3) Bezpieczeństwo osobiste

a) Podczas korzystania z narzędzia elektrycznego należy zawsze koncentrować się na wykonywanej pracy i postępować zgodnie z zasadami zdrowego rozsądku.

Narzędzia elektryczne nie powinny być obsługiwane przez osoby zmęczone lub znajdujące się pod wpływem substancji odurzających, alkoholu bądź lekarstw.

Chwila nieuwagi podczas obsługi narzędzia elektrycznego może spowodować odniesienie poważnych obrażeń.

b) Zawsze używać odpowiedniego osobistego wyposażenia ochronnego. Zawsze nosić odpowiednie okulary ochronne.

Stosowane w odpowiednich warunkach wyposażenie zabezpieczające, takie jak maska przeciwpyłowa, obuwie antypoślizgowe, kask lub nauszники zmniejsza ryzyko odniesienia obrażeń ciała.

c) Niemożliwić nieoczekiwane uruchomienie narzędzia. Przed podłączeniem narzędzia do gniazda zasilania i/lub zestawu baterii, a także przed podniesieniem lub przeniesieniem go, należy upewnić się, że wyłącznik znajduje się w położeniu wyłączenia.

Ze względów bezpieczeństwa nie należy przenosić narzędzi elektrycznych, trzymając palec na wyłączniku, ani podłączać do zasilania urządzeń, których wyłącznik znajduje się w położeniu włączenia.

d) Przed włączeniem usunąć wszystkie klucze regulacyjne.

Pozostawienie klucza regulacyjnego połączonego z częścią obrotową narzędzia może spowodować odniesienie obrażeń.

e) Nie sięgać zbyt daleko. Należy zawsze stać stabilnie, zachowując równowagę.

Zapewnia to lepsze panowanie nad narzędziem w nieoczekiwanych sytuacjach.

f) Należy nosić odpowiednią odzież roboczą. Nie nosić luźnych ubrań lub biżuterii. Trzymać włosy, odzież i rękawice w bezpiecznej odległości od ruchomych części urządzenia.

Luźne ubrania, biżuteria lub długie włosy mogą zostać wciągnięte przez ruchome części narzędzia.

g) Jeżeli wraz z narzędziem dostarczone zostało wyposażenie służące do odprowadzania pyłów, należy pamiętać o jego właściwym podłączeniu i używaniu.

Właściwe zbieranie i odprowadzanie pyłu zmniejsza zagrożenia związane z jego obecnością.

4) Obsługa i konserwacja narzędzi elektrycznych

a) Nie używać narzędzia elektrycznego ze zbyt dużą siłą. Należy stosować narzędzie odpowiednie dla wykonywanej pracy.

Narzędzie przeznaczone do określonej pracy wykona ją lepiej i w sposób bardziej bezpieczny, pracując z zalecaną prędkością.

b) Nie należy używać narzędzia, którego wyłącznik jest uszkodzony.

Każde urządzenie, które nie może być właściwie włączone i wyłączone, stanowi zagrożenie i musi zostać naprawione.

c) Należy zawsze odłączać urządzenie z sieci zasilania i/lub baterii przed przystąpieniem do jakichkolwiek modyfikacji, wymiany akcesoriów itp. oraz kiedy urządzenie nie będzie używane przez dłuższy czas.

Powyższe środki mają na celu wyeliminowanie ryzyka nieoczekiwane uruchomienia urządzenia.

- d) Nieużywane narzędzia elektryczne powinny być przechowywane w miejscu niedostępnym dla dzieci oraz osób, które nie znają zasad ich obsługi lub niniejszych zaleceń.

Korzystanie z narzędzi elektrycznych przez osoby, które nie zostały przeszkolone, może stanowić zagrożenie.

- e) Należy dbać o odpowiednią konserwację narzędzi elektrycznych. Przed rozpoczęciem pracy należy sprawdzić, czy ruchome części urządzenia nie są wygięte, uszkodzone lub pęknięte i czy nie występują jakiegokolwiek inne okoliczności, które mogłyby uniemożliwić bezpieczną pracę urządzenia. W razie uszkodzenia przed kolejnym użyciem narzędzie musi zostać naprawione.

Wiele wypadków następuje z powodu nieprawidłowej konserwacji narzędzi elektrycznych.

- f) Narzędzia tnące powinny być zawsze ostre i czyste. Narzędzia tnące powinny być utrzymywane w odpowiednim stanie, a ich krawędzie muszą być odpowiednio ostre - zmniejsza to ryzyko wygięcia i ułatwia obsługę narzędzia.

- g) Należy zawsze obsługiwać narzędzie, jego akcesoria takie jak wiertła itp. w sposób zgodny z zaleceniami niniejszej instrukcji, biorąc pod uwagę warunki robocze oraz rodzaj wykonywanej pracy. Używanie narzędzia do celów niezgodnych z jego przeznaczeniem może spowodować niebezpieczeństwo.

5) Serwis

- a) Narzędzia elektryczne mogą być naprawiane wyłącznie przez uprawnionych techników serwisowych, przy zastosowaniu oryginalnych części zamiennych.

Zapewnia to utrzymanie bezpieczeństwa obsługi urządzenia.

UWAGA

Dzieci i osoby niepełnosprawne muszą pozostawać w bezpiecznej odległości od narzędzia.

Nieużywane narzędzia elektryczne powinny być przechowywane w miejscu niedostępnym dla dzieci i osób niepełnosprawnych.

ŚRODKI OSTROŻNOŚCI PRZY KORZYSTANIU Z MŁOTOWIERTARKI

- Należy stosować ochraniacze słuchu.**
Narażenie na hałas może spowodować utratę słuchu.
- Należy używać uchwytów pomocniczych, jeśli zostały dostarczone wraz z narzędziem.**
Utrata kontroli nad urządzeniem może spowodować obrażenia ciała.
- Podczas wykonywania działań, przy których element tnący może się zetknąć z ukrytym lub z własnym przewodem należy trzymać elektronarzędzie za izolowane powierzchnie uchwytów.** Zetknięcie elementu tnącego z przewodem "pod napięciem" sprawi, że "pod napięciem" będą odsłonięte, metalowe elementy elektronarzędzia, co może spowodować porażenie prądem elektrycznym operatora.
- Nie dotykaj wiertła w trakcie lub natychmiast po zakończeniu pracy. Wiertło rozgrzewa się do wysokich temperatur i może spowodować poważne poparzenia.
- Zanim zaczniesz rozbijać lub przewiercać ścianę, podłogę lub sufit upewnij się, że wewnątrz nie ma elektrycznych kabli ani przewodów.
- Zawsze mocno trzymaj uchwyty narzędzia. Inaczej siła obrotowa może spowodować zagrożenie.
- Należy nosić maskę przeciwpyłową
Nie wdychać szkodliwych pyłów, wytwarzanych podczas wiercenia lub dłutowania. Pył może stanowić zagrożenie dla zdrowia operatora i osób postronnych.

DANE TECHNICZNE

Model	DH24PG	DH26PB	DH28PBY
Napięcie (w zależności od miejsca)*1	(110 V, 115 V, 120 V, 127 V, 220 V, 230 V, 240 V) ~		
Moc pobierana*1	730 W	830 W	850 W
Prędkość obrotowa bez obciążenia*1	0 – 1050 min ⁻¹	0 – 1100 min ⁻¹	
Prędkość obrotowa z obciążeniem	0 – 3950 min ⁻¹	0 – 4300 min ⁻¹	
Możliwości: beton	3,4 – 24 mm	3,4 – 26 mm	3,4 – 28 mm
stal	13 mm	13 mm	13 mm
drewno	32 mm	32 mm	32 mm
Waga*2	2,7 kg	2,8 kg	2,9 kg

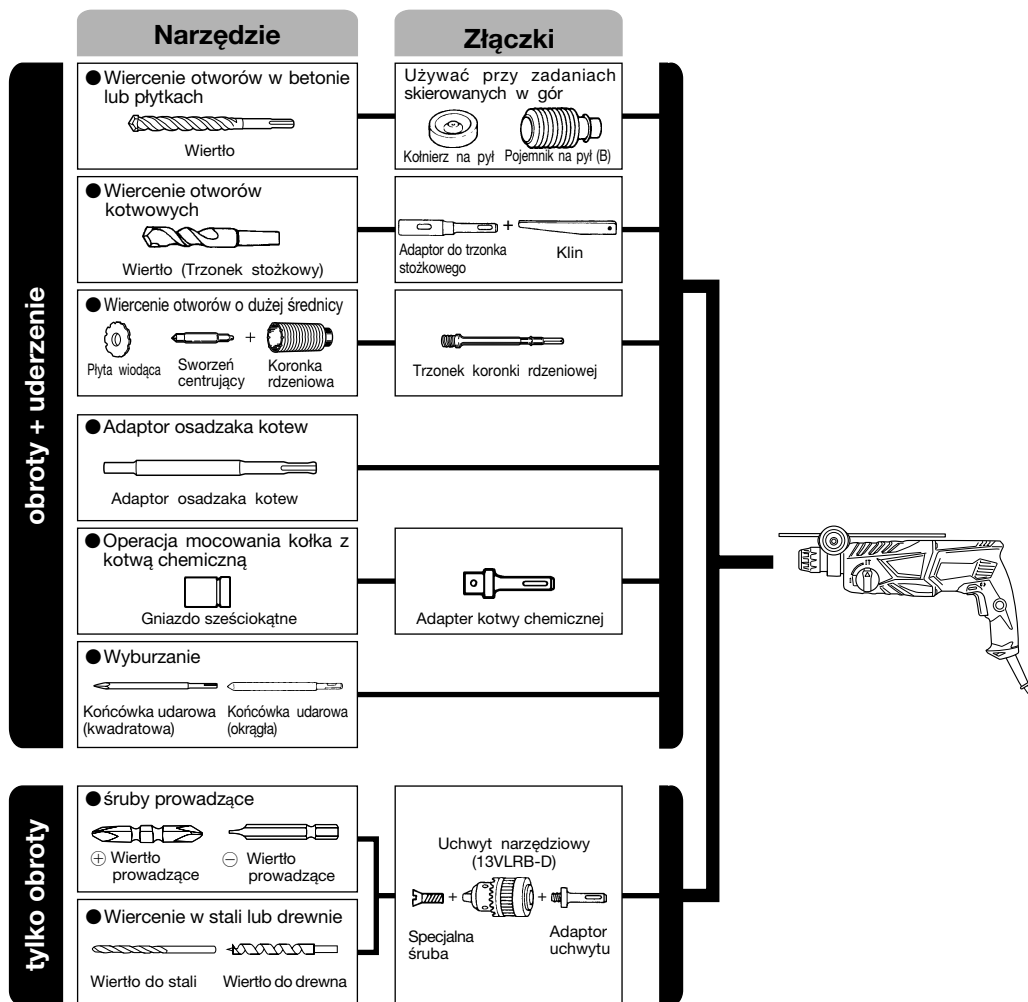
*1 Sprawdź nazwę produktu, jako że ulega ona zmianie w zależności od miejsca zakupu.

*2 Waga: zgodnie z procedurą EPTA 01/2003

WYPOSAŻENIE STANDARDOWE

- (1) Obudowa plastikowa 1
 (2) Uchwyt boczny 1
 (3) Ogranicznik głębokości 1

Wypożyczenie standardowe może ulec zmianie bez uprzedzenia.

WYPOSAŻENIE DODATKOWE (sprzedawane oddzielnie)


● Wiercenie otworów w betonie lub płytkach

Wiertło (trzonek płaski)		
Średnica zewnętrzna	Długość całkowita	Długość użytkowa
3,4 mm	90 mm	45 mm
3,5 mm		

Wiertło SDS-plus		
Średnica zewnętrzna	Długość całkowita	Długość użytkowa
4,0 mm	110 mm	49 mm
5,0 mm	110 mm	49 mm
	160 mm	99 mm
5,5 mm	110 mm	50 mm
	160 mm	100 mm
6,0 mm	110 mm	50 mm
	160 mm	100 mm
6,4 mm	160 mm	100 mm
6,5 mm	160 mm	100 mm
7,0 mm	160 mm	100 mm
7,5 mm	160 mm	100 mm
8,0 mm	160 mm	100 mm
8,5 mm	160 mm	100 mm
9,0 mm	160 mm	100 mm
9,5 mm	160 mm	100 mm
10,0 mm	160 mm	100 mm
	260 mm	200 mm
10,5 mm	160 mm	100 mm
	260 mm	200 mm
11,0 mm	160 mm	100 mm
12,0 mm	160 mm	88 mm
	260 mm	187 mm
12,5 mm	160 mm	88 mm
	260 mm	187 mm
12,7 mm	160 mm	88 mm
	260 mm	187 mm
13,0 mm	160 mm	87 mm
14,0 mm	160 mm	87 mm
14,3 mm	160 mm	87 mm
	260 mm	186 mm
14,5 mm	160 mm	87 mm
	260 mm	186 mm
15,0 mm	160 mm	85 mm
16,0 mm	160 mm	85 mm
	260 mm	186 mm
16,5 mm	160 mm	85 mm
	260 mm	185 mm
17,0 mm	160 mm	85 mm
	260 mm	185 mm
17,5 mm	160 mm	90 mm
	260 mm	185 mm
18,0 mm	160 mm	85 mm
19,0 mm	260 mm	185 mm
20,0 mm	260 mm	175 mm
22,0 mm	260 mm	175 mm
24,0 mm	250 mm	173 mm
25,0 mm	450 mm	375 mm

● Wiercenie dużego otworu

Koronka rdzeniowa Średnica zewn.	Kolek centrujący	Chwył koronki rdzeniowej Długość całkowita
25 mm*	Nie ma zastosowania	105 mm 300 mm
29 mm*		
32 mm		
35 mm		
38 mm	(A)	300 mm
45 mm	(B)	
50 mm		

* Bez płytki prowadzącej

● Adaptor osadzaka kotew

Adaptor osadzaka kotew Rozmiar kotwy
W 1/4"
W 5/16"
W 3/8"
W 1/2"
W 5/8"

● Wiercenie otworów kotwowych

Adaptor do trzonka stożkowego Rodzaj stożka
Stożek Morse'a (Nr 1)
Stożek Morse'a (Nr 2)
Stożek A
Stożek B

Opcjonalne akcesoria mogą zmienić się bez powiadomienia

ZASTOSOWANIE

Obroty i uderzenia

- Wiercenie otworów kotwowych
- Wiercenie otworów w betonie
- Wiercenie otworów w płytkach ceramicznych

Tylko obroty

- Wiercenie w stali i drewnie (z wyposażeniem dodatkowym)
- Wkręcanie wkrętów do metalu, wkrętów do drewna (z wyposażeniem dodatkowym)

PRZED UŻYCIEM

1. Źródło mocy

Upewnij się, że źródło mocy jest zgodne z wymogami mocy zaznaczonymi przy nazwie produktu.

2. Przełącznik

Upewnij się, że przełącznik jest wyłączony (pozycja OFF). Jeśli wtyczka jest włączona do prądu podczas gdy przełącznik jest włączony (pozycja ON), narzędzie zacznie działać natychmiast, co może spowodować poważny wypadek.

3. Przedłużacz

Kiedy miejsce pracy znajduje się daleko od źródła prądu, użyj przedłużacza o wystarczającym przekroju. Przedłużacz powinien być tak krótki jak tylko jest to możliwe.

4. Mocowanie wiertła (Rys. 1)

UWAGA

Aby uniknąć wypadku, wyłącz młotowiertarkę i wyjmij wtyczkę z gniazdka.

WSKAZÓWKA

Podczas pracy z takimi narzędziami jak punktaki, wiertła, itp. używaj jedynie oryginalnych części wskazanych przez producenta.

- (1) Oczyszczyć trzonek wiertła.
- (2) Wkręcaj wiertło do uchwyty do momentu aż się samoczynnie zablokuje (Rys. 1).
- (3) Pociągnij za wiertło, aby upewnić się, że jest zablokowane.
- (4) Aby usunąć wiertło, całkowicie odciągnij zacisk w kierunku wskazanym przez strzałkę i wyciągnij wiertło (Rys. 2).

5. Mocowanie kołnierza na pył lub pojemnika na pył (B) (Wyposażenie dodatkowe) (Rys. 3, Rys. 4)

Jeśli podczas wiercenia młotowiertarka ma być skierowana ku górze, zamocuj kołnierz lub pojemnik na pył (B), które pochłoną kurz i ułatwią Ci pracę.

- Mocowanie kołnierza na pył
Zamocuj kołnierz na pył na wiertło w sposób pokazany na Rys. 3.
Jeśli używane jest wiertło o dużej średnicy, powiększ otwór w kołnierzu za pomocą młotowiertarki.
- Mocowanie pojemnika na pył (B)
Jeśli używany jest pojemnik na pył (B), wsuń pojemnik (B) od wierzchołka wiertła dostosowując jego położenie do rowka w zacisku (Rys. 4).

UWAGA

- Kołnierza na pył i zbiornika na pył (B) wolno używać jedynie podczas wiercenia w betonie. Nie wolno ich stosować podczas wiercenia w drewnie lub metalu.
- Całkowicie wóź pojemnik na pył (B) do uchwyty narzędziowego urządzenia.
- Przy włączaniu młotowiertarki w momencie, gdy pojemnik na pył (B) nie styka się z betonową powierzchnią, pojemnik na pył (B) obraca się wraz z wiertłem. Pamiętaj, aby włączać przycisk po dociśnięciu kołnierza na pył do betonowej powierzchni. (Stosowanie pojemnika na pył (B) zamocowanego na wiertło o całkowitej długości przekraczającej 190 mm powoduje, że pojemnik (B) nie może zetknąć się z betonową powierzchnią i będzie się obracał. Dlatego, pojemnik na pył (B) należy mocować na wiertłach o całkowitej długości 166 mm, 160 mm i 110 mm).
- Pojemnik należy opróżnić po wywierceniu dwóch lub trzech otworów.
- Po usunięciu pojemnika na pył (B) należy ponownie zamocować wiertło.

6. Wybór wkrętaka

Głowy śrub lub wkrętaki ulegną uszkodzeniu, o ile do wkręcania śrub nie dobierze się wkrętaka dostosowanego do średnicy śruby.

7. Sprawdzanie kierunku obrotów wiertła (Rys. 5)

Wiertło obraca się w kierunku zgodnym z ruchem wskazówek zegara (patrząc od tyłu) po przyciśnięciu strony oznaczonej symbolem R na przycisku.

Po wciśnięciu strony oznaczonej symbolem L wiertło obraca się w kierunku przeciwnym do ruchu wskazówek zegara.

JAK UŻYWAĆ MŁOTOWIERTARKI

UWAGA


Aby uniknąć wypadku, wyłącz młotowiertarkę i wyjmij wtyczkę z gniazdka podczas mocowania i wyjmowania wiertła i innych części urządzenia. Główny wyłącznik urządzenia powinien być wyłączany także w przerwach lub po zakończeniu pracy.

1. Włączanie

Prędkość rotacji wiertła można regulować bezstopniowo zmieniając stopień wciśnięcia spustu. Prędkość rotacji jest niska, gdy spust wciśnięty jest lekko i wzrasta, gdy spust wciskany jest mocniej. Urządzenie można włączyć w tryb pracy ciągłej poprzez wciśnięcie spustu i włączenie przycisku blokady. Aby wyłączyć urządzenie, ponownie wciśnij spust, aby zwolnić blokadę i zwolnij spust tak, aby powrócił do pozycji wyjściowej. Niemniej jednak, podczas pracy "do tyłu" przycisk spustowy może być wciśnięty jedynie do połowy - urządzenie pracuje z prędkością o połowę mniejszą niż w przypadku pracy "do przodu".

W trybie pracy "do tyłu" blokada przycisku spustowego nie działa.

2. Obroty + uderzenia


Młotowiertarkę można przełączyć na tryb pracy „obroty i uderzenia” wciskając przycisk i przesuwając dźwignię nastawczą do pozycji oznaczonej symbolem  (Rys. 6).

- (1) Zamocuj wiertło.
- (2) Pociągnij za spust po przyłożeniu końcówki wiertła do punktu wiercenia (Rys. 7).
- (3) Młotowiertarki nie trzeba mocno przyciskać. Wystarczy lekki nacisk pozwalający na stopniowe uwalnianie się pyłu.

UWAGA

Kiedy wiertło dotknie pręta zbrojeniowego, natychmiast się zatrzyma a młotowiertarka zacznie się obracać. Dlatego należy mocno trzymać uchwyt boczny i rękojeść narzędzia tak, jak to pokazano na Rys. 7.

3. Tylko obroty

Młotowiertarkę można przełączyć na tryb pracy „tylko obroty” wciskając przycisk i przesuwając dźwignię nastawczą do pozycji oznaczonej symbolem  (Rys. 8). Aby wiercić w drewnie lub metalu przy użyciu uchwyty narzędziowego i adaptora uchwyty narzędziowego (wyposażenie dodatkowe), należy postępować w sposób następujący.

Mocowanie uchwyty narzędziowego i adaptora uchwyty narzędziowego: (Rys. 9)

- (1) Zamocuj uchwyt narzędziowy do adaptora.
- (2) Część uchwyty SDS-plus jest taka sama, jak wiertło. Dlatego, wskazówki odnośnie jego mocowania są identyczne jak „Mocowanie wiertła”.

UWAGA

- Stosowanie nadmiernego nacisku nie tylko przyspieszy pracę, ale także spowoduje zniszczenie końcówki wiertła i przyspieszy zużycie młotowiertarki.
- Podczas wysuwania młotowiertarki z wierconego otworu wiertła mogą się łamać. Przy wysuwaniu wiertarki z otworu należy ją lekko popychać.
- Nie wolno wiercić otworów kotwowych lub otworów w betonie przy młotowiertarce przełączonej na funkcję „tylko obroty”.
- Nie należy używać wykorzystywać równocześnie funkcji obrotowej i udarowej młota obrotowego, kiedy założone są uchwyt wiertarski i złącze. Może to spowodować bardzo poważne zużycie każdego elementu urządzenia.

4. Wkręcanie śrub do metalu (Rys. 10)

Najpierw, włóż wkrętak do gniazda na końcu adaptera uchwyty narzędziowego (D).

Następnie, zamocuj adapter uchwytu (D) do głównego urządzenia stosując się do instrukcji zawartych w punktach 4 (1), (2), (3), włóż końcówkę wkrętaka w rowki na łbie śruby, schwyć młotowiertarkę i dokręć śrubę.

UWAGA

- Uważaj, aby nie wydłużać nadmiernie czasu wkręcania, gdyż nadmierny nacisk może uszkodzić śrubę.
- Podczas wkręcania trzymaj młotowiertarkę prostopadle do łba śruby, w innym przypadku łeb śruby lub wkrętak może ulec uszkodzeniu albo siła nacisku nie zostanie całkowicie przeniesiona na śrubę.
- Nie używaj młotowiertarki w trybie „obrotó + udaró przy zamocowanym adapterze uchwytu narzędziowego i wiertle.

5. Wkręcanie śrub do drewna (Rys. 10)

- (1) Wybór odpowiedniego narzędzia napędzającego W miarę możliwości należy użyć wkrętów z wgłębieniem krzyżowym, gdyż narzędzie może łatwo wysunąć się spod wkrętów z rowkiem.
- (2) Wkręcanie śrub do drewna
 - Przed przystąpieniem do wkręcania śrub do drewna wywierć w drewnianej powierzchni otwór pilotowy dostosowany do rozmiaru śruby. Dopasuj wkrętak do rowków w łbie śruby i delikatnie wkręcaj śruby w przygotowane otwory.
 - Wkręcaj śrubę przy niskiej prędkości młotowiertarki do momentu, aż śruba częściowo zagłębi się w drewnie, następnie mocniej wcisnij spust, aby uzyskać optymalną prędkość obrotów.

UWAGA

Otwory pilotowe odpowiednie do śrub do drewna należy wiercić ostrożnie biorąc pod uwagę twardość drewna. Jeśli otwór będzie zbyt mały lub zbyt płytki, wkręcanie śruby będzie wymagało użycia dużej siły, co może spowodować uszkodzenie gwintu śruby.

6. Stosowanie ogranicznika głębokości (Rys. 11)

- (1) Poluzuj pokrętło na uchwycie bocznym i włóż ogranicznik głębokości do otworu mocującego na uchwycie bocznym.

- (2) Wyreguluj położenie ogranicznika głębokości odpowiednio do głębokości wierconego otworu i dociśnij pokrętło.

7. Stosowanie wiertła (o trzonku stożkowym) i adaptera wiertła o trzonku stożkowym.

- (1) Zamocuj adapter do wiertła o trzonku stożkowym na młotowiertarce (Rys. 12).
- (2) Zamocuj wiertło (o trzonku stożkowym) w adapterze do wiertła o trzonku stożkowym (Rys. 12).
- (3) Włącz młotowiertarkę i wywierć otwór o wymaganej głębokości.
- (4) Aby wyjąć wiertło (o trzonku stożkowym), umieść adapter na podpórkach, włóż klin do otworu w adapterze do wiertła o trzonku stożkowym i uderz młotkiem w łeb klina (Rys. 13).

JAK UŻYWAĆ KORONKI RDZENIOWEJ (DO NISKICH OBCIĄŻEŃ)

Do wiercenia głębokich otworów o dużej średnicy używaj koronki rdzeniowej (do niskich obciążeń). W takich przypadkach należy stosować sworzeń centrujący i trzonek koronki rdzeniowej, które znajdują się w wyposażeniu dodatkowym młotowiertarki.

1. Mocowanie**UWAGA**

Upewnij się, że urządzenie jest wyłączone i wyciągnij wtyczkę z gniazdka.

- (1) Zamocuj koronkę na trzonku koronki rdzeniowej (Rys. 14).
- Nasmaruj gwint trzonka koronki, aby ułatwić demontaż.
- (2) Zamocuj koronkę do młotowiertarki (Rys. 15).
- (3) Wsuwaj sworzeń centrujący w płytę wiodącą do momentu, aż poczujesz opór.
- (4) Załóż płytę wiodącą na koronkę i przekręć płytę wiodącą w lewo lub w prawo tak, aby nie spadła nawet, gdy młotowiertarka skierowana jest w dół (Rys. 16).

2. Wiercenie otworów (Rys. 17)

- (1) Włącz wtyczkę do źródła zasilania.
- (2) W sworzeń centrujący wbudowana jest sprężyna. Przyciśnij go lekko do ściany lub podłogi. Przyłóż koronkę płasko do nawiercanej powierzchni i zacznij wiercenie.
- (3) Kiedy głębokość otworu osiągnie 5 mm, jego położenie jest już ustalone. Wtedy usuń sworzeń centrujący i płytę wiodącą i kontynuuj wiercenie otworu.
- (4) Stosowanie nadmiernego nacisku wprawdzie przyspieszy pracę, jednak spowoduje także uszkodzenie końcówki wiertła i przyczyni się do przedwczesnego zużycia młotowiertarki.

UWAGA

Przed wyjęciem sworznia centrującego i płyty wiodącej wyłącz młotowiertarkę i wyjmij wtyczkę z gniazdka.

3. Demontaż (Rys. 18)

Wyjmij trzonek koronki z młotowiertarki i trzymając w rękę koronkę uderz mocno młotkiem w wierzchołek trzonka koronki rdzeniowej. Spowoduje to poluzowanie gwintu i umożliwi wyjęcie koronki rdzeniowej.

SMAROWANIE

Do smarowania młotowiertarki użyto smaru o niskiej lepkości, co pozwala na używanie urządzenia przez długi czas bez konieczności wymiany smaru. Aby zachować trwałość użytkową, smar należy wymieniać za każdym razem, gdy wymieniana jest szczotka węglowa.

Dalsze używanie młotowiertarki przy niewystarczającej ilości smaru może spowodować zatarcie się silnika i znacznie przyspieszy zużycie narzędzia.

UWAGA

Do smarowania tego urządzenia stosowany jest specjalny smar, dlatego używanie innego smaru może poważnie wpłynąć na pracę młotowiertarki. W związku z tym, wymianę smaru należy powierzyć jedynie wykwalifikowanym pracownikom naszego centrum obsługi.

KONSERWACJA I INSPEKCJA**1. Inspekcja narzędzia**

Ponieważ używanie tego narzędzia obniża wydajność i może spowodować złe funkcjonowanie silnika, naostrz lub wymień narzędzie gdy tylko zauważysz stępienie.

2. Sprawdzanie śrub mocujących

Regularnie sprawdzaj wszystkie mocujące śruby i upewnij się, że są mocno przykręcone. Jeśli któraś z nich się obluzuje, natychmiast ją przykręć. Zaniedbanie tego może spowodować poważne zagrożenie.

3. Konserwacja silnika

Wirknik silnika jest sercem narzędzia. Zadbaj, by wirnik nie został uszkodzony i nie zawilgotniał lub pokrył się olejem.

4. Kontrola stanu szczotek węglowych

W celu zapewnienia pełnego bezpieczeństwa użytkownika i ochrony przed porażeniem prądem elektrycznym, kontrola i wymiana szczotek węglowych w tym urządzeniu mogą być przeprowadzane WYŁĄCZNIE przez Autoryzowany Punkt Serwisowy Hitachi.

5. Wymiana przewodu zasilającego

Jeżeli przewód zasilający urządzenia został uszkodzony, musi ono zostać przekazane do Autoryzowanego Punktu Serwisowego Hitachi w celu wymiany przewodu.

6. Lista części zamiennych**UWAGA**

Naprawa, modyfikacje i przeglądy narzędzi elektrycznych Hitachi musi być wykonywane przez Autoryzowane Centrum Obsługi Hitachi.

Ta lista części będzie przydatna jeśli zostanie wręczona wraz z narzędziem, gdy zgłosimy się do naprawy lub przeglądu w Autoryzowanym Centrum Obsługi Hitachi. Podczas użytkowania i konserwacji narzędzi elektrycznych muszą być przestrzegane przepisy i standardy bezpieczeństwa.

MODYFIKACJE

Narzędzia elektryczne Hitachi są ciągle ulepszone i modyfikowane w celu wprowadzania najnowszych osiągnięć nauki i techniki.

W związku z tym pewne części mogą ulec zmianom bez uprzedzenia.

GWARANCJA

Gwarancja na elektronarzędzia Hitachi jest udzielana z uwzględnieniem praw statutowych i przepisów krajowych. Gwarancja nie obejmuje wad i uszkodzeń powstałych w wyniku niewłaściwego użytkowania lub wynikających z normalnego zużycia. W wypadku reklamacji należy dostarczyć kompletne elektronarzędzie do autoryzowanego centrum serwisowego Hitachi wraz z KARTĄ GWARANCYJNĄ znajdującą się na końcu instrukcji obsługi.

WSKAZÓWKA

W związku z prowadzonym przez Hitachi programem badań i rozwoju, specyfikacje te mogą się zmienić w każdej chwili bez uprzedzenia.

Informacja dotycząca poziomu hałasu i wibracji

Mierzone wartości były określone według EN60745 i zadeklarowane zgodnie z ISO 4871.

Zmierzony poziom dźwięku A: 100 dB (A) (DH24PG)

101 dB (A) (DH26PB)

100 dB (A) (DH28PBY)

Zmierzone ciśnienie akustyczne A: 89 dB (A) (DH24PG)

90 dB (A) (DH26PB)

89 dB (A) (DH28PBY)

Niepewność KpA: 3 dB (A)

Noś słuchawki ochronne.

Wartość całkowita wibracji (trójosiowa suma wektorowa), określona zgodnie z postanowieniami normy EN60745.

Wiercenie udarowe w betonie:

wartość emisji wibracji a_h , $HD = 15,3 \text{ m/s}^2$ (DH24PG)

14,8 m/s^2 (DH26PB)

11,5 m/s^2 (DH28PBY)

Niepewność K = 1,6 m/s^2 (DH24PG)

1,5 m/s^2 (DH26PB, DH28PBY)

Zadeklarowana łączna wartość wibracji została zmierzona zgodnie ze standardową metodą testową i może być wykorzystana do porównania narzędzi.

Może być także wykorzystana do wstępnej oceny ekspozycji.

OSTRZEŻENIE

- Emisja wibracji podczas pracy narzędzia elektrycznego może różnić się od zadeklarowanej łącznej wartości w zależności od sposobu wykorzystywania narzędzia.
- Określ środki bezpieczeństwa wymagane do ochrony operatora zgodnie z szacowaną wartością narażenia na zagrożenie w zależności od rzeczywistych warunków użytkowania (uwzględniając wszystkie etapy cyklu roboczego, a także przerwy w pracy urządzenia oraz praca w trybie gotowości).

SZERSZÁMGÉPEKRE VONATKOZÓ ÁLTALÁNOS BIZTONSÁGI FIGYELMEZTETÉSEK

⚠ FIGYELEM

Olvasson el minden biztonsági figyelmeztetést és minden utasítást.

A figyelmeztetések és utasítások be nem tartása áramütést, tüzet és/vagy súlyos sérülést eredményezhet.

Őrizzen meg minden figyelmeztetést és utasítást a jövőbeni hivatkozás érdekében.

A "szerszám gép" kifejezés a figyelmeztetésekben a hálózatról működő (vezetékes) vagy akkumulátorról működő (vezeték nélküli) szerszám gépre vonatkozik.

1) Munkaterületi biztonságra

- Tartsa a munkaterületet tisztán és jól megvilágítva.**
A teletszűrt vagy sötét területek vonzzák a baleseteket.
- Ne üzemeltesse a szerszám gépeket robbanásveszélyes atmoszférában, mint például gyúlékony folyadékok, gázok vagy por jelenlétében.**
A szerszám gépek szikrákat keltenek, amelyek meggyújthatják a port vagy gőzöket.
- Tartsa távol a gyermekeket és körülállókat, miközben a szerszám gépet üzemelteti.**
A figyelemelvonás a kontroll elvesztését okozhatja.

2) Érintésvédelem

- A szerszám gép dugaszoknak meg kell felelniük az aljzatnak.**
Soha, semmilyen módon ne módosítsa a dugaszt. Ne használjon semmilyen adapter dugaszt földelt szerszám gépekkel.
A nem módosított dugaszok és a megfelelő aljzatok csökkentik az áramütés kockázatát.
- Kerülje a test érintkezését földelt felületekkel, mint például csövekkel, radiátorokkal, tűzhelyekkel és hűtőszekrényekkel.**
Az áramütés kockázata megnövekszik, ha a teste földelve van.
- Ne tegye ki a szerszám gépeket esőnek vagy nedves körülményeknek.**
A szerszám gépbe kerülő víz növeli az áramütés kockázatát.
- Ne rongálja meg a vezetékét. Soha ne használja a vezetékét a szerszám gép szállítására, húzására vagy kihúzására.**
Tartsa távol a vezetékét a hőtől, olajtól, éles szegélyektől vagy mozgó alkatrészektől.
A sérült vagy összekuszálódott vezetékek növelik az áramütés kockázatát.
- Szerszám gép szabadban történő üzemeltetése esetén használjon szabadtéri használatra alkalmas hosszabbító kábelt.**
A szabadtéri használatra alkalmas kábel használata csökkenti az áramütés kockázatát.
- Ha elkerülhetetlen a szerszám gép nyirkos helyen történő használata, használjon maradékáram-készülékkel (RCD) védett táplálást.**
Az RCD használata csökkenti az áramütés kockázatát.

3) Személyi biztonságra

- Álljon készenlétben, figyelje, hogy mit tesz, és használja a józan esztét a szerszám gép üzemeltetésekor.**
Ne használja a szerszám gépet fáradtan, kábítószert, alkoholt vagy gyógyszer befolyása alatt.
A szerszám gépek üzemeltetése közben egy pillanatnyi figyelmetlenség súlyos személyi sérülést eredményezhet.

- Használjon személyi védőfelszerelést. Mindig viseljen védőszemüveget.**

A megfelelő körülmények esetén használt védőfelszerelés, mint például a porálarca, nem csúszó biztonsági cipő, kemény sisak, vagy hallásvédő csökkenti a személyi sérüléseket.

- Előzze meg a véletlen elindítást. Győződjön meg arról, hogy a kapcsoló a KI helyzetben van, mielőtt csatlakoztatja az áramforráshoz és/vagy az akkumulátorcsomaghoz, amikor felveszi vagy szállítja a szerszámot.**

A szerszám gépek szállítása úgy, hogy az ujj a kapcsolón van vagy a bekapcsolt helyzetű szerszám gépek áram alá helyezése vonzza a baleseteket.

- Távolítson el minden állítókulcsot vagy csavar kulcsot, mielőtt bekapcsolja a szerszám gépet.**

A szerszám gép forgó részéhez csatlakoztatva hagyott csavar kulcs vagy kulcs személyi sérülést eredményezhet.

- Ne nyúljon át. Mindenkor álljon stabilan, és őrizz meg egyensúlyát.**

Ez lehetővé teszi a szerszám gép jobb ellenőrzését váratlan helyzetekben.

- Öltözzön megfelelően. Ne viseljen laza ruházatot vagy ékszer. Tartsa távol a haját, ruházatát és kesztyűjét a mozgó részekről.**

A laza ruházat, ékszer vagy hosszú haj beakadhat a mozgó részekbe.

- Ha vannak rendelkezésre bocsátott eszközök a porészívó és gyűjtő létesítmények csatlakoztatásához, gondoskodjon arról, hogy ezek csatlakoztatva és megfelelően használva legyenek.**
A porgyűjtő használata csökkentheti a porhoz kapcsolódó veszélyeket.

4) A szerszám gép használata és ápolása

- Ne erőltesse a szerszám gépet. Használjon az alkalmazásához megfelelő szerszám gépet.**

A megfelelő szerszám gép jobban és biztonságosabban végzi el a feladatot azon a sebességen, amelyre azt tervezték.

- Ne használja a szerszám gépet, ha a kapcsoló nem kapcsolja azt be és ki.**

Az a szerszám gép, amely a kapcsolóval nem vezérelhető, veszélyes és meg kell javítani.

- Húzza ki a dugaszt az áramforrásból és/vagy az akkumulátorcsomagot a szerszám gépből, mielőtt bármilyen beállítást végez, tartozékokat cserél vagy tárolja a szerszám gépet.**

Az ilyen megelőző biztonsági intézkedések csökkentik a szerszám gép véletlen beindulásának kockázatát.

- A használaton kívüli szerszám gépeket tárolja úgy, hogy gyermekek ne érhessek el, és ne engedje meg, hogy a szerszám gépet vagy ezeket az utasításokat nem ismerő személyek üzemeltessék a szerszám gépet.**

Képzetlen felhasználók kezében a szerszám gépek veszélyesek.

- A szerszám gépek karbantartása. Ellenőrizze a helytelen beállítás, a mozgó részek elakadása, alkatrészek törése és minden olyan körülmény szempontjából, amelyek befolyásolhatják a szerszám működését.**
Ha sérült, használat előtt javíttassa meg a szerszámot.

Sok balesetet a rosszul karbantartott szerszám gépek okoznak.

f) A vágószerszámokat tartsa élesen és tisztán.

Az éles vágóélekkel rendelkező, megfelelően karbantartott vágószerszámok kevésbé valószínűen akadnak el és könnyebben kezelhetők.

g) A szerszám gép tartozékait és betétkéseit, stb. használja ezeknek az utasításoknak megfelelően, figyelembe véve a munkakörülményeket és a végzendő munkát.

A szerszám gép olyan műveletekre történő használata, amelyek különböznek a szándékoltaktól, veszélyes helyzetet eredményezhet.

5) Szerviz

a) A szerszám gépét képesített javító személyvel szervizeltesse, csak azonos cserealkatrészek használatával.

Ez biztosítja, hogy a szerszám gép biztonsága megmaradjon.

VIGYÁZAT

Tartsa távol a gyermekeket és beteg személyeket.

Amikor nincs használatban, a szerszámokat úgy kell tárolni, hogy gyermekek és beteg személyek ne érhesék el.

FŰRŐKALAPÁCS BIZTONSÁGI FIGYELMEZTETÉSEK

1. Viseljen fülvédőt

A zajnak való kitettség halláskárosodást okozhat.

2. Használja a segédmarkolato(ka)t, ha mellékelték a szerszámhoz.

Az ellenőrzés elvesztése személyi sérülést okozhat.

3. Munka közben mindig a szigetelt markolatfelületen tartsa a gépet, amikor fennáll a lehetőség, hogy a vágóeszköz rejtett vezetékhez vagy a saját vezetékéhez érhet. Ha a vágóeszköz fázisvezetékkel érintkezik, a szerszám szabadon álló fém alkatrészei is vezetővé válhatnak, és áramütést okozhatnak a kezelőnek.

4. Üzemelés közben vagy közvetlenül az üzemelést követően ne érintse meg a fűróhegyet. A fűróhegy üzemelés közben jelentős mértékben felmelegszik, és súlyos égési sérüléseket okozhat.

5. Mielőtt a fal, padlózat, vagy a mennyezet vésésébe illetve fúrásába kezdene, győződjön meg róla, hogy nincsenek-e jelen beépített elektromos kábelek vagy vezetékek.

6. Mindig szilárdan tartsa kézben a kéziszerszám markolatát és oldalsó fogantyúját. Ellenkező esetben az ellenérő helytelen, és esetleg veszélyes működést eredményez.

7. Viseljen porálarcot

Ne lélegezze be a fúrás vagy vésési művelet során képződő káros porokat. A por veszélyeztetheti a saját és a mellette állók egészségét.

MŰSZAKI ADATOK

Modell	DH24PG	DH26PB	DH28PBY
Feszültség (terület szerint)*1	(110 V, 115 V, 120 V, 127 V, 220 V, 230 V, 240 V) ~		
Névleges teljesítményfelvétel*1	730 W	830 W	850 W
Üresjárat fordulatszám*1	0 – 1050 min ⁻¹	0 – 1100 min ⁻¹	
Teljes terheléses ütés-sebesség	0 – 3950 min ⁻¹	0 – 4300 min ⁻¹	
Kapacitás: beton	3,4 – 24 mm	3,4 – 26 mm	3,4 – 28 mm
acél	13 mm	13 mm	13 mm
fa	32 mm	32 mm	32 mm
Súly*2	2,7 kg	2,8 kg	2,9 kg

*1 Ne felejtse el ellenőrizni a típus táblán feltüntetett adatokat, mivel ezek eladási területenként változnak!

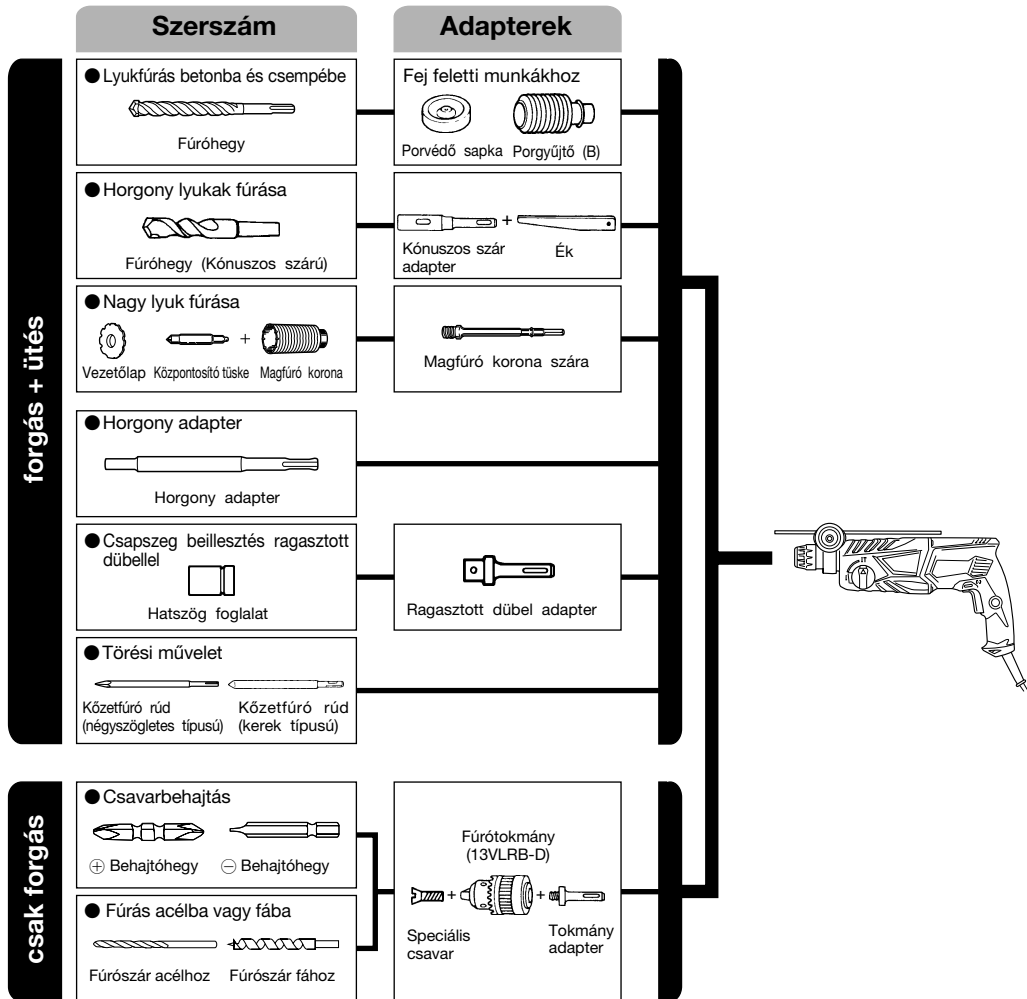
*2 Súly: A 01/2003 EPTA-eljárás szerint

STANDARD TARTOZÉKOK

- (1) Műanyag doboz 1
 (2) Oldalfogantyú 1
 (3) Mélységmérő 1

A standard tartozékok előzetes tájékoztatás nélkül változhatnak.

TETSZÉS SZERINT VÁLASZTHATÓ TARTOZÉKOK (külön megrendelésre)



● Lyukfúrás betonba és csempébe

Fúróhegy (vékonyszárú)		
Külső átmérő	Tényleges hossz	Teljes hossz
3,4 mm	90 mm	45 mm
3,5 mm		

SDS-plus fúrószár		
Külső átmérő	Tényleges hossz	Teljes hossz
4,0 mm	110 mm	49 mm
5,0 mm	110 mm	49 mm
	160 mm	99 mm
5,5 mm	110 mm	50 mm
6,0 mm	110 mm	50 mm
	160 mm	100 mm
6,4 mm	160 mm	100 mm
6,5 mm	160 mm	100 mm
7,0 mm	160 mm	100 mm
7,5 mm	160 mm	100 mm
8,0 mm	160 mm	100 mm
8,5 mm	160 mm	100 mm
9,0 mm	160 mm	100 mm
9,5 mm	160 mm	100 mm
10,0 mm	160 mm	100 mm
	260 mm	200 mm
10,5 mm	160 mm	100 mm
	260 mm	200 mm
11,0 mm	160 mm	100 mm
12,0 mm	160 mm	88 mm
	260 mm	187 mm
12,5 mm	160 mm	88 mm
	260 mm	187 mm
12,7 mm	160 mm	88 mm
	260 mm	187 mm
13,0 mm	160 mm	87 mm
14,0 mm	160 mm	87 mm
14,3 mm	160 mm	87 mm
	260 mm	186 mm
14,5 mm	160 mm	87 mm
	260 mm	186 mm
15,0 mm	160 mm	85 mm
16,0 mm	160 mm	85 mm
	260 mm	186 mm
16,5 mm	160 mm	85 mm
17,0 mm	160 mm	85 mm
	260 mm	185 mm
17,5 mm	160 mm	90 mm
	260 mm	185 mm
18,0 mm	160 mm	85 mm
19,0 mm	260 mm	185 mm
20,0 mm	260 mm	175 mm
22,0 mm	260 mm	175 mm
24,0 mm	250 mm	173 mm
25,0 mm	450 mm	375 mm

● Nagy lyuk fúrás

Magfúró Külső átm	Központi csap	Magfúró szár Teljes hossz
25 mm*	Nem alkalmazható	105 mm 300 mm
29 mm*		
32 mm	(A)	
35 mm		
38 mm	(B)	300 mm
45 mm		
50 mm		

* Vezetőlap nélkül

● Horgony adapter

Horgony adapter Horgony mérete
W 1/4"
W 5/16"
W 3/8"
W 1/2"
W 5/8"

● Horgony lyukak fúrása

Kónuszos szár adapter Kónuszos mód
Morzekúposszár (1.számú)
Morzekúposszár (2.számú)
A-kónusz
B-kónusz

A kiegészítő tartozékok előzetes értesítés nélküli változtatásának joga fenntartva.

ALKALMAZÁSOK

Forgás és kalapács funkció

- Horgony lyukak fúrása
- Lyukak fúrása betonba
- Lyukak fúrása csempébe

Csak forgás funkció

- Fúrás acélban vagy fában (választható kiegészítővel)
- Gépi csavarok, facsavarok meghúzása (választható kiegészítővel)

AZ ÜZEMBEHELYEZÉS ELŐTTI TENNIVALÓK**1. Áramforrás**

Ügyeljen rá, hogy a készülék adattábláján feltüntetett feszültség értéke megegyezzen az alkalmazni kívánt hálózati feszültséggel.

2. Hálózati kapcsoló

Ügyeljen rá, hogy a hálózati kapcsoló KI állásba legyen kapcsolva. Ha a csatlakozódugót úgy csatlakoztatja a dugaszolóaljzatba, hogy közben a hálózati kapcsoló BE állásban van, a kéziszerszám azonnal működésbe lép, ami súlyos balesetet idézhet elő.

3. Hosszabbító vezeték

Ha a munkaterület az áramforrástól távol található, akkor egy megfelelő keresztmetszetű és teljesítményű hosszabbító vezetékkel kell alkalmazni.

4. A fúróhegy felszerelése (1. ábra)

FIGYELEM

A balesetek megelőzése érdekében győződjön meg arról, hogy kikapcsolta a kéziszerszámot és kihúzta a dugót a dugaszoló aljzatból.

MEGJEGYZÉS

Olyan szerszámok, mint például fúrórudak, fúrószárak stb. használatakor gondoskodjon arról, hogy csak a mi cégünk által megjelölt eredeti alkatrészeket használja.

- (1) Tisztítsa meg a fúróhegy szár részét.
- (2) Csavaró mozdulattal illessze be a fúróhegyet a szerszámtartóba addig, amíg az be nem kattan (1. ábra).
- (3) A fúróhegy meghúzásával ellenőrizze a bekattanást.
- (4) A fúróhegy eltávolításához húzza a karmantyút a nyíl irányába és vegye ki a fúróhegyet (2. ábra).

5. A porvédő sapka és a porgyűjtő felszerelése (B)

(Választható kiegészítők) (3. ábra, 4. ábra)

A fúrókalapács feléle irányuló fúrási műveletekhez történő használata esetén a por és a részecskék összegyűjtéséhez szerelje fel a porvédő sapkát vagy a porgyűjtőt.

- A porvédő sapka felszerelése
Használja a porvédő sapkát úgy, hogy azt a 3. ábrán bemutatottak szerint a fúróhegyhez csatlakoztatja. Nagy átmérőjű hegy használatkor ezzel a fúrókalapáccsal nagyítsa meg a porvédő sapkán lévő középső lyukat.
- A porgyűjtő felszerelése (B)
A porgyűjtő (B) használatkor (B) illessze fel a porgyűjtőt (B) a hegy csúcsától úgy, hogy egy vonalba hozza azt a karmantyú hornyával (4. ábra).

FIGYELEM

- A porvédő sapka és a porgyűjtő (B) kizárólag betonfúrási munkákhoz használatosak. Ne használja őket fa- vagy fémfúrési munkák során.
- Teljesen illessze fel a porgyűjtőt (B) a kéziszerszám főegységének tokmány részére.
- Ha a fúrókalapácsot akkor kapcsolja be, amikor a porgyűjtő (B) le van választva a betonfelületről, akkor a porgyűjtő (B) együtt fog forogni a fúróheggyel. Gondoskodjon arról, hogy a kapcsolót csak azt követően nyomja meg, hogy a porvédő sapkát a betonfelülethez nyomta. (Amikor a porgyűjtőt (B) olyan fúróheggyel használja, amelynek teljes hossza több mint 190 mm, akkor a porgyűjtő (B) nem tudja érinteni a betonfelszínt és forogni fog. Ezért a porgyűjtőt (B) csak 166, 160 vagy 110 mm teljes hosszúságú fúróheggekhez csatlakoztatja használja.)
- Ūritse ki a részecskéket két vagy három lyuk fúrása után.
- A porgyűjtő (B) eltávolítása után cserélje ki a fúróhegyet.

6. A behajtóhegy kiválasztása

A csavarfejek vagy a hegyek megsérülnek, hacsak olyan hegyet nem választ a csavarok behajtására, amely megfelel a csavar átmérőjének.

7. Ellenőrizze a hegy forgásának irányát (5. ábra)

A nyomógomb jobb oldalának (R) megnyomását követően a fúrószár az óra járásával egyező irányban forog (oldalról szemlélve).

A nyomógomb bal oldalának (L) megnyomására a fúrószár az óra járásával ellenkező irányban forog.

HASZNÁLAT

FIGYELEM

A balesetek megelőzése érdekében győződjön meg arról, hogy kikapcsolta a kéziszerszámot és kihúzta a dugót a dugaszoló aljzatból, amikor fúróhegyeket és különböző alkatrészeket csatlakoztat vagy távolít el a kéziszerszámhoz/kéziszerszámából. Munkaszünetek vagy munka után az elektromos áram kapcsolóját ugyancsak ki kell kapcsolni.

1. A kapcsoló működtetése

A fúróhegy forgási sebességét fokozatmentesen lehet változtatni a kioldókapcsoló (ravasz) meghúzásához alkalmazott erő változtatásával. A kioldókapcsoló gyenge meghúzásakor a fordulatszám alacsony, amely a kioldókapcsolóra gyakorolt hűzőerő fokozásával emelkedik. A folyamatos működtetést úgy lehet elérni, hogy meghúzzuk a kioldókapcsolót (ravaszt) és lenyomjuk az ütközőt. A kapcsoló kikapcsolásához (OFF) ismételtlen húzzuk meg a kapcsolót az ütköző kioldásához, majd pedig engedjük fel a kioldókapcsolót az eredeti helyzetébe. Ugyanakkor, a kapcsoló indítója visszafelé járatás során csak félútgig húzható be, és az előre irányú művelet sebességének felével forog.

Visszafelé járatás során a kapcsoló-megállító nem használható.

2. Forgás + kalapács üzemmód

Ennek a fúrókalapácsnak ütvefúró üzemmódba történő állítása a nyomógomb megnyomásával és az üzemmód váltónak a **⚡** jelre történő állításával történik (6. ábra).

- (1) Szerelje fel a fúróhegyet.
- (2) Húzza meg a kioldókapcsolót (ravaszt) miután a fúróhegy csúcsát a fúrás helyére illesztette (7. ábra).
- (3) A fúrókalapácsot egyáltalán nem szükséges erőből nyomni. Elegető gyengéden úgy nyomni, hogy a fúrásból származó por fokozatosan távozzék.

FIGYELEM

Amikor a fúróhegy az építés során használt betonvashoz ér, a hegy azonnal leáll, és a fúrókalapács reagál a forgásra. Fogja ezért szorosan az oldalfogantyút és a fogantyút a 7. ábrán bemutatottak szerint.

3. Csak forgás

Ennek a fúrókalapácsnak csak fúró üzemmódba történő állítása a nyomógomb megnyomásával és az üzemmód váltónak a **⚡** jelre történő állításával történik (8. ábra). Fa és fém anyagok fúrótokmány és tokmány adapter (választható kiegészítők) alkalmazásával történő fúrásához kövesse az alábbi lépéseket.

A fúrótokmány és a tokmány adapter felszerelése: (9. ábra)

- (1) Illessze a fúrótokmányt a tokmány adapterbe.
- (2) Az SDS-plusz szár része ugyanolyan, mint a fúróhegyé. Ezért annak csatlakoztatásához olvassa el a „Fúróhegy felszerelése” c. részt.

FIGYELEM

- A szükségesnél nagyobb erő alkalmazása nem csupán a munkát gyorsítja fel, de egyben károsítja a fúróhegy csúcsát és ezen túlmenően csökkenti a fúrókalapács élettartamát is.
- A fúrókalapácsnak a fúrt lyukból történő kihúzása során a fúróhegyek letörhetnek. A kihúzásuk fontos a nyomómozgás alkalmazása.
- Ne próbáljon meg horgony lyukakat fúrni, vagy pedig betonba lyukakat fúrni akkor, ha a gép csak fúrásra van állítva.
- A fúró-vésőkalapácsot ne használja forgás és kalapálás funkcióban, ha a fúrótokmány és a tokmány adapter csatlakoztatva van. Ez jelentősen lecsökkenti a szerszám alkatrészeinek élettartamát.

4. Gépi csavarok behajtása (10. ábra)

Először is illessze be a hegyet a tokmány adapter végétől lévő perselybe (D).

Következő lépésként szerelje fel a tokmány adaptert (D) a gép fő egységére a 4 (1), (2) és (3) lépésekben leírt eljárásnak megfelelően, helyezze a hegy csúcsát a csavar fején lévő horonyba, fogja meg a szerszám főegységét és húzza meg a csavart.

FIGYELEM

- Ügyeljen arra, hogy túlzottan ne hosszabbítsa meg a behajtási időt, ellenkező esetben a csavarok megsérülhetnek a túlzott erőbehátástól.
 - A fúrókalapácsot a csavar behajtásakor a csavarra függőlegesen tartsa, mert egyébként vagy a csavar vagy pedig a hegy megsérülhet, és a behajtó erő nem teljesen vívődik át a csavarra.
 - Ne próbálkozzon a fúrókalapács használatával a fúrás és kalapács funkcióban, ha a tokmány-adapter és a fúrófej van felszerelve.
- 5. Facsavarok behajtása (10. ábra)**
- (1) Az megfelelő behajtófej kiválasztása
Ha lehetséges, használjon csillagcsavarokat, mivel a hornyos fejű csavarok fejről a behajtófej könnyen lecsúszhat.
 - (2) Facsavarok behajtása
○ Facsavarok behajtása előtt, készítsen a csavaroknak alkalmas próbalyukakat a falapban. Illessze a hegyet a csavarfej hornyába, és gyengéden hajtsa be a csavarokat a lyukakba.
 - A facsavaroknak a fába részben történő behajtásához a fúrókalapácsot először alacsony fordulatszámot működtesse, majd pedig nyomja erősebben a ravaszt az optimális behajtási erő eléréséhez.

FIGYELEM

A facsavarok alkalmas próbalyuk elkészítésekor gondosan járjon el és vegye figyelembe a fa keménységét. Ha a lyuk túl kicsi vagy sekély és ezért túl nagy erő szükséges a csavarok az ilyen lyukba történő behajtásához, akkor a facsavar menete esetleg megsérülhet.

6. A mélységmérő használata (11. ábra)

- (1) Lazítsa meg az oldalfogantyún lévő gombot és illessze be a mélységmérőt az oldalfogantyún lévő vezető lyukba.
- (2) Igazítsa meg a mélységmérő állását a lyuk mélységének megfelelően, és biztonságosan szorítsa meg a gombot.

7. Hogyan használjuk a (kónuszos szárú) fúróhegyet és a kónuszos szárú adaptert

- (1) Szerelje fel a kónuszos szárú adaptert a fúrókalapácsra (12. ábra).
- (2) Szerelje fel a kónuszos szárú fúróhegyet a kónuszos szárú adapterre (12. ábra).
- (3) Kapcsolja BE a kapcsolót és fúrja ki a lyukat az előírt mélységig.
- (4) A kónuszos szárú fúróhegy eltávolításához illessze az éket a kónuszos szárú adapter nyílásába és üsse meg az ék fejét egy kalapáccsal úgy, hogy közben a hegy és az adapter egy alátámasztó blokkon fekdüjjék (13. ábra).

HOGYAN HASZNÁLJUK A MAGFÚRÓ KORONÁT (KÖNNYŰ TERHELÉSHEZ)

Nagy átmenő furatok fúrásakor használja a magfúró koronát (könnyű terheléshez). Ekkor használja együtt a központosító tuskéval és a magfúró korona szárral, amelyek választható kiegészítők.

1. Felszerelés**FIGYELEM**

Győződjön meg róla, hogy kikapcsolta a tápfeszültséget és kihúzta a dugót a dugaszoló aljzattól.

- (1) Szerelje fel a magfúró koronát a magfúró korona szára (14. ábra).
Kenje be a magfúró korona szárának menetét, hogy lehetővé váljék majd a szét szerelés.
- (2) Szerelje fel a magfúró koronát a fúrókalapácsra (15. ábra).

- (3) Illessze bele a központosító tuskét a vezetőlapba addig, amíg az meg nem áll.
- (4) Kapcsolja össze a vezetőlapot a magfúró koronával és fordítsa el a vezetőlapot balra vagy jobbra úgy, hogy az ne legyen egyenes, amikor lefelé néz (16. ábra).

2. Hogyan fúrjunk (17. ábra)

- (1) Csatlakoztassa a dugót az áramforráshoz.
- (2) A központosító tuskéba egy rugó van szerelve. Nyomja gyengéden és merőlegesen vagy a falhoz vagy pedig a padlóhoz. Illessze a magfúró korona hegyét a felszínhez és kezdje meg a műveletet.
- (3) Körülbelül 5 mm mélység kifúrása meghatározza a lyuk helyzetét. Ezt követően úgy fúrjon, hogy eltávolítja a központosító tuskét és a vezetőlapot a magfúró koronáról.
- (4) A túlzott erő alkalmazása nem csupán a munkát gyorsítja fel, de egyben károsítja a fúróhegy csúcsát és ezen túlmenően csökkent a fúrókalapács élettartamát is.

FIGYELEM

A központosító túske és a vezetőlap eltávolításakor kapcsolja KI a kapcsolót és húzza ki a dugót a dugaszoló aljzattól.

3. Leszerelés (18. ábra)

Távolítsa el a magfúró korona szarát a fúrókalapácsból és üssön erősen kétszer vagy háromszor kalapáccsal a magfúró korona szára rá úgy, hogy közben tartsa a magfúró koronát. Ekkor a menet meglazul és a magfúró korona eltávolítható.

KENÉS

Ebben a fúrókalapácsban alacsony viszkozitású zsírt alkalmazunk, tehát ez a zsír kicserélés nélkül is hosszú ideig használható. A szénkefe kicserélésekor távolítsa el a zsiradékot, hogy meghosszabbítsa a termék élettartamát. Ha a fúrókalapácsot a zsír kifolyása után is tovább használjuk, akkor ez a gép beragadásához vezet, ami csökkenti az élettartamot.

FIGYELEM

Ebben a gépben speciális zsírt használunk, ezért más zsír használata hátrányosan érinti a szerszám normál teljesítményét. Kérjük, tegye lehetővé, hogy a zsír cseréjét egyik szervizünk végezze el.

ELLENŐRZÉS ÉS KARBANTARTÁS**1. A szerszám ellenőrzése**

Mivel a kitompult szerszám használata csökkenti a hatékonyságot és a motor meghibásodását okozhatja, ezért a szerszámot azonnal élezze meg, ha kopást észlel rajta.

2. A rögzítő csavarok ellenőrzése

Rendszeresen ellenőrizzen minden rögzítő csavart, és ügyeljen rá, hogy azok megfelelően meg legyenek szorítva. Minden meglazult csavart azonnal szorítson meg. Ennek elhanyagolása súlyos veszélyeket hordoz magában.

3. A motor karbantartása

A motor tekeréselése az elektromos szerszám "szíve". Gondosan ügyeljen rá, hogy a tekeréssel ne sérüljön, illetve ne kerüljön kapcsolatba olajjal vagy vízzel.

4. A szénkefék ellenőrzése

A tartós biztonság és a megfelelő érintésvédelem érdekében e szerszám gép szénkeféinek ellenőrzését és cseréjét KIZÁRÓLAG a Hitachi Szerződéses Szerviz Központ végezheti.

5. A hálózati kábel cseréje

Ha a szerszámgép hálózati kábele megrongálódik, akkor azt csere céljából vissza kell juttatni a Hitachi Szerződéses Szerviz Központba.

6. Szervizelési alkatrésztlista

FIGYELEM!

A Hitachi kéziszerszámok javítását, módosítását, illetve ellenőrzését kizárólag Hitachi szakszervizben szabad elvégeztetni.

Ez az alkatrésztlista a szerszám javításra vagy egyéb karbantartásra egy Hitachi szakszervizbe történő bevitelre jelent segítséget.

A Kéziszerszámok üzemeltetése és karbantartása során be kell tartani az adott országban érvényes biztonsági előírásokat és szabványokat.

MÓDOSÍTÁSOK

A Hitachi kéziszerszámok állandó tökéletesítéseken mennek át, hogy alkalmazni tudják a legújabb műszaki fejlesztések eredményeit.

Éppen ezért egyes alkatrészek előzetes bejelentés nélkül megváltozhatnak.

GARANCIA

A Hitachi Power Tools szerszámokra a törvényes/országos előírásoknak megfelelő garanciát vállalunk. A garancia nem vonatkozik a helytelen vagy nem rendeltetésszerű használatból, továbbá a normál mértékűnek számító elhasználódásból, kopásból származó meghibásodásokra, károokra. Reklamáció esetén kérjük, küldje el a - nem szétszerelt - szerszámot a kezelési útmutató végén található GARANCIA BIZONYLATTAL együtt a hivatalos Hitachi szervizközpontba.

MEGJEGYZÉS

A HITACHI folyamatos kutatási és fejlesztési programja következtében az itt szereplő műszaki adatok előzetes bejelentés nélkül változhatnak.

A környezeti zajra és vibrációra vonatkozó információk

A mért értékek az EN60745 szabványnak megfelelően kerültek meghatározásra és az ISO 4871 alapján kerülnek közzétételre.

Mért A hangteljesítmény-szint: 100 dB (A) (DH24PG)
101 dB (A) (DH26PB)
100 dB (A) (DH28PBY)

Mért A hangnyomás-szint: 89 dB (A) (DH24PG)
90 dB (A) (DH26PB)
89 dB (A) (DH28PBY)

Bizonytalanság KpA: 3 dB (A)

Viseljen hallásvédelmi eszközt.

EN60745 szerint meghatározott rezgési összértékek (háromtengelyű vektorösszeg).

Ütvefúrás betonba:

Rezgési kibocsátási érték $a_{h, HD} = 15,3 \text{ m/s}^2$ (DH24PG)
14,8 m/s^2 (DH26PB)
11,5 m/s^2 (DH28PBY)

Bizonytalanság K = 1,6 m/s^2 (DH24PG)
1,5 m/s^2 (DH26PB, DH28PBY)

A rezgés megállapított teljes értéke egy szabványos teszteljárás keretében lett mérve, és elképzelhető, hogy az érték eszközök összehasonlítására lesz alkalmazva. Ez az érték az expozíciós határértékek előzetes mérésére is alkalmazható.

FIGYELEM

- A rezgési kibocsátási a szerszámgép tényleges használata során különbözhet a megadott teljes értéktől a szerszám használatának módjaitól függően.
- Azonosítsa védelméhez szükséges biztonsági intézkedések azonosításához, amelyek a használat tényleges körülményeinek való kitettség becslésén alapulnak (számításba véve az üzemeltetési ciklus minden részét, mint például az időket, amikor a szerszám ki van kapcsolva, és amikor üresjáratban fut a bekapcsolási időn túl).

OBECNÁ VAROVÁNÍ TÝKAJÍCÍ SE BEZPEČNOSTI EL. PŘÍSTROJE

⚠ UPOZORNĚNÍ

Přečtěte si všechna varování týkající se bezpečnosti a všechny pokyny.

Nedodržení těchto varování a pokynů může mít za následek elektrický šok, požár a/nebo vážné zranění.

Všechna varování a pokyny si uschovejte. V budoucnu se vám mohou hodit.

Pojem "elektrický nástroj" v těchto varováních se vztahuje k vašemu elektrickému nástroji napájenému ze sítě (se šňůrou) nebo napájenému z baterie (bez šňůry).

1) Bezpečnost na pracovišti

a) Udržujte vaše pracoviště čisté a dobře osvětlené.

V důsledku nepořádku nebo tmy dochází k nehodám.

b) Neprovazujte elektrické nástroje ve výbušném ovzduší, např. v přítomnosti hořlavých kapalin, plynů či prachu.

Elektrické nástroje produkují jiskry, které by mohly zapálit prach anebo plyny.

c) Během práce s elektrickým nástrojem zabraňte přístup dětí a přihlížejících osob.

Rozptylování by mohlo způsobit ztrátu vaší kontroly nad nástrojem.

2) Elektrická bezpečnost

a) Zástrčka elektrického nástroje musí odpovídat zásuvce.

Nikdy se nepokoušejte zástrčku jakkoli upravovat. U uzemněných elektrických nástrojů nepoužívejte žádné rozbočovací zásuvky.

Neupravované zástrčky a odpovídající zásuvky snižují nebezpečí elektrického šoku.

b) Zabraňte kontaktu s uzemněnými povrchy jako jsou trubky, radiátory, sporáky a lednice.

Je-li uzemněné vaše tělo, existuje zvýšené nebezpečí elektrického šoku.

c) Nevystavujte elektrický nástroj dešti nebo vlhkým podmínkám.

Voda, která vnikne do elektrického nástroje, zvyšuje nebezpečí elektrického šoku.

d) Zacházejte správně s napájecí šňůrou. Nikdy šňůru nepoužívejte k přenášení, tahání nebo odpojování elektrického nástroje ze zásuvky.

Umístěte napájecí šňůru mimo působení horka, mimo olej, ostré hrany nebo pohybující se části. Poškozené nebo zamotané šňůry zvyšují nebezpečí elektrického šoku.

e) Během provozu elektrického nástroje venku používejte prodlužovací šňůru vhodnou k venkovnímu použití.

Použití šňůry vhodné k venkovnímu použití snižuje nebezpečí elektrického šoku.

f) Pokud je použití elektrického nástroje na vlhkém místě nevyhnutelné, použijte napájení s ochranným zařízením na zbytkový proud.

Použití zařízení na zbytkový proud snižuje riziko elektrického šoku.

3) Osobní bezpečnost

a) Buďte pozorní, sledujte, co děláte a při práci s elektrickým nástrojem používejte zdravý rozum. Elektrický nástroj nepoužívejte, jste-li unavení nebo pod vlivem drog, alkoholu nebo léků.

Jediný okamžik nepozornosti při práci s elektrickým nástrojem může způsobit vážné zranění.

b) Používejte osobní ochranné pracovní pomůcky. Vždy noste ochranu očí.

Ochranné pracovní pomůcky jako respirátor, bezpečnostní obuv s protiskluzovou podrážkou, ochranná přilba nebo ochrana sluchu použité v příslušných podmínkách snižují možnost zranění.

c) Zabraňte nechtěnému spuštění. Před připojením ke zdroji napájení a/nebo bateriového zdroje, zvedáním nebo přenášením elektrického nástroje se ujistěte, že je spínač v poloze vypnuto.

Nošením elektrických nástrojů s prstem na vypínači nebo jejich aktivací s vypínačem v poloze zapnuto vzniká nebezpečí úrazu.

d) Před zapnutím elektrického nástroje odstraňte seřizovací klíč.

Klíč ponechaný připevněný k rotující části elektrického nástroje může způsobit zranění.

e) Nepřehánějte to. Vždy si udržujte správné postavení a stabilitu.

To umožní lepší kontrolu nad elektrickým nástrojem v nepředvídaných situacích.

f) Noste správný oděv. Nenoste volné oblečení ani šperky. Vlasy, oděv a rukavice udržujte mimo pohybující se části.

Volný oděv, šperky nebo dlouhé vlasy mohou být vtaheny do pohybujících se částí.

g) Pokud jsou k dispozici zařízení k připojení přístrojů k odsávání a sběru prachu, ujistěte se, že jsou připojena a správně používána.

Použitím zařízení ke sběru prachu lze snížit rizika související s prachem.

4) Používání a péče o elektrický nástroj

a) Netlačte na elektrický nástroj. Používejte vždy vhodný elektrický nástroj pro danou aplikaci.

Správný elektrický nástroj provede daný úkol lépe a bezpečněji, rychleji, pro jakou byl zkonstruován.

b) Nepoužívejte elektrický nástroj, pokud nefunguje jeho zapínání a vypínání pomocí vypínače.

Jakýkoli elektrický nástroj, který nelze ovládat vypínačem, je nebezpečný a musí být opraven.

c) Před prováděním jakéhokoliv seřízení, před výměnou příslušenství nebo uskladněním elektrických nástrojů vždy nejprve odpojte zástrčku ze zdroje napájení a/nebo odpojte bateriový zdroj.

Taková preventivní opatření snižují nebezpečí nechtěného spuštění elektrického nástroje.

d) Nepoužívané elektrické nástroje skladujte mimo dosah dětí a nedovolte, aby s elektrickým nástrojem pracovaly osoby, které nejsou seznámeny s ním nebo s pokyny k jeho používání. Elektrické nástroje v rukou nevyškolených uživatelů jsou nebezpečné.

e) Udržujte elektrické nástroje. Kontrolujte případná vychýlení nebo sevrění pohybujících se částí, poškození částí a jakékoli ostatní podmínky, které mohou mít vliv na provoz elektrických nástrojů.

V případě poškození nechte elektrický nástroj před jeho dalším použitím opravit.

Mnoho nehod vzniká v důsledku nesprávné údržby elektrických nástrojů.

f) Udržujte řezací nástroje ostré a čisté.

Správně udržované řezací nástroje s ostrými řeznými hranami se méně pravděpodobně zaseknou a lépe se ovládají.

- g) Elektrický nástroj, příslušenství, vsazené části atd. používejte v souladu s těmito pokyny. Berte přitom zřetel na pracovní podmínky a prováděnou práci. Použití elektrického nástroje k jinému než určenému účelu může způsobit nebezpečnou situaci.
- 5) Servis
- a) Servis vašeho elektrického nástroje svěřte kvalifikovanému opraváři, který použije pouze identické náhradní díly. Tak bude i nadále zajištěna bezpečnost elektrického nástroje.

PREVENTIVNÍ OPATŘENÍ

Nedovoľte přístup dětem a slabomyslným osobám. Pokud nástroje nepoužíváte, měli byste je skladovat mimo dosah dětí a slabomyslných osob.

BEZPEČNOSTNÍ VAROVÁNÍ PRO VRTACÍ KLADIVO

- Používejte chrániče sluchu.** Působení hluku může způsobit ztrátu sluchu.
- Použijte pomocnou rukojeť, pokud je dodávána s nářadím.** Ztráta kontroly nad nářadím může způsobit zranění.
- Při práci, při které by kladivo mohlo přijít do kontaktu se skrytými vodiči nebo s vlastním kabelem, přidržíte elektrické nářadí za izolované úchopy.** V případě kontaktu kladiva s vodičem pod napětím by mohly být pod napětím také nechráněné kovové části elektrického nářadí a mohlo by dojít ke zranění obsluhy elektrickým proudem.
- Nedotýkejte se vrtáku během anebo krátce po použití. Vrták je silně zahřátý během použití a při dotyku může dojít k vážným popáleninám.
- Před započetím prací na stěnách, podlaze nebo stropěch se přesvědčte, že uvnitř se nenachází žádné elektrické kabely nebo vodiče.
- Vždy držte hlavní a boční držadlo pevně v rukách. V opačném případě může reakční síla způsobit nepřesnou funkci anebo dokonce nebezpečí.
- Používejte protiprachovou masku. Nevdechujte škodlivý prach vytvářený při vrtání nebo sekání. Prach může ohrozit Vaše zdraví a zdraví okolostojících osob.

PARAMETRY

Model	DH24PG	DH26PB	DH28PBY
Napětí (podle oblasti)*1	(110 V, 115 V, 120 V, 127 V, 220 V, 230 V, 240 V) ~		
Vstupní příkon*1	730 W	830 W	850 W
Rychlost bez zatížení*1	0 – 1050 min ⁻¹	0 – 1100 min ⁻¹	
Přiklepová rychlost při plném zatížení	0 – 3950 min ⁻¹	0 – 4300 min ⁻¹	
Maximální průměr vrtaných otvorů: beton	3,4 – 24 mm	3,4 – 26 mm	3,4 – 28 mm
ocel	13 mm	13 mm	13 mm
dřevo	32 mm	32 mm	32 mm
Váha*2	2,7 kg	2,8 kg	2,9 kg

*1 Zkontrolujte, prosíme, štítek na výrobku. Štítek podléhá změnám v závislosti na oblastech použití.

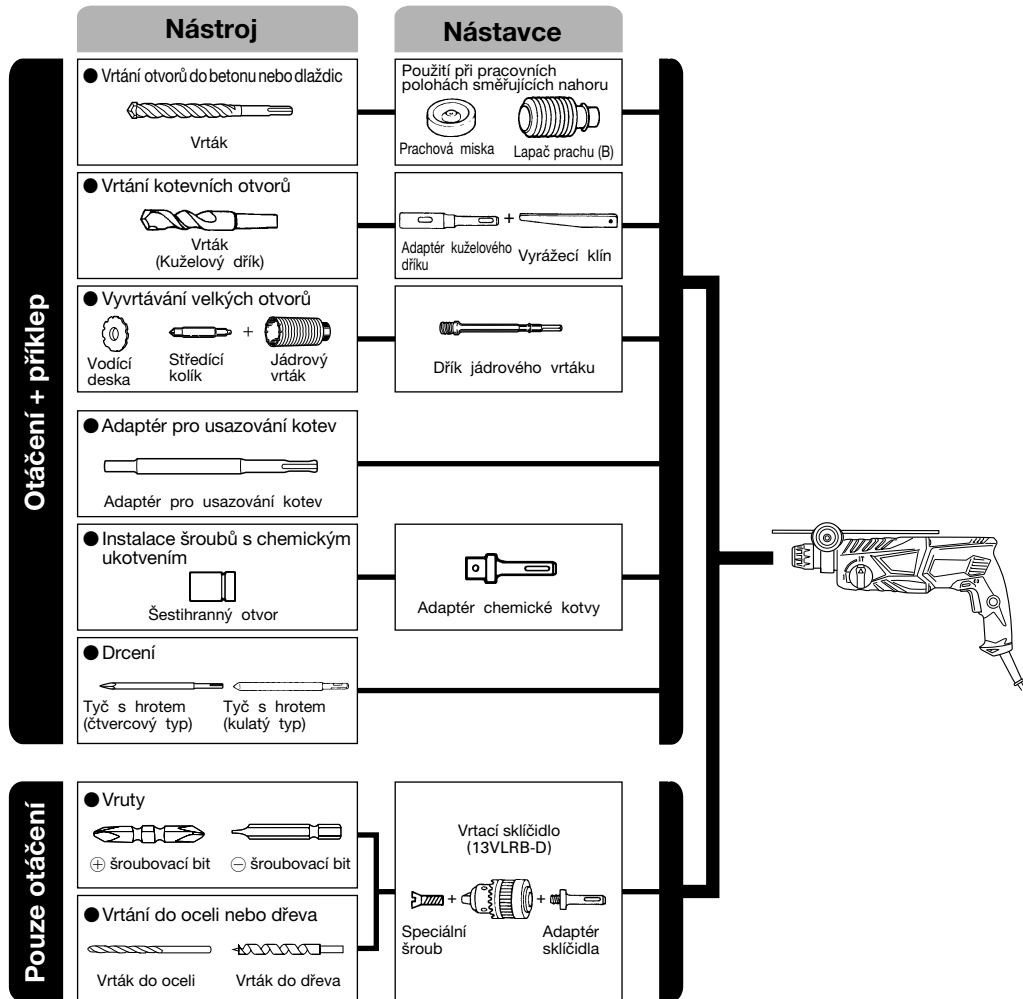
*2 Hmotnost: Podle Procedura EPTA 01/2003

STANDARDNÍ PŘÍSLUŠENSTVÍ

- (1) Plastikové pouzdro 1
 (2) Boční rukojeť 1
 (3) Hloubkoměr 1

Standardní příslušenství podléhá změnám bez upozornění.

DOPLŇKOVÉ PŘÍSLUŠENSTVÍ (prodává se zvlášť)



● DVrtání otvorů do betonu nebo dlaždic

Vrták (Tenký dřík)		
Vnější průměr	Celková délka	Účinná délka
3,4 mm	90 mm	45 mm
3,5 mm		

Vrták SDS plus		
Vnější průměr	Celková délka	Účinná délka
4,0 mm	110 mm	49 mm
5,0 mm	110 mm	49 mm
	160 mm	99 mm
5,5 mm	110 mm	50 mm
6,0 mm	110 mm	50 mm
	160 mm	100 mm
6,4 mm	160 mm	100 mm
6,5 mm	160 mm	100 mm
7,0 mm	160 mm	100 mm
7,5 mm	160 mm	100 mm
8,0 mm	160 mm	100 mm
8,5 mm	160 mm	100 mm
9,0 mm	160 mm	100 mm
9,5 mm	160 mm	100 mm
10,0 mm	160 mm	100 mm
	260 mm	200 mm
10,5 mm	160 mm	100 mm
	260 mm	200 mm
11,0 mm	160 mm	100 mm
12,0 mm	160 mm	88 mm
	260 mm	187 mm
12,5 mm	160 mm	88 mm
	260 mm	187 mm
12,7 mm	160 mm	88 mm
	260 mm	187 mm
13,0 mm	160 mm	87 mm
14,0 mm	160 mm	87 mm
14,3 mm	160 mm	87 mm
	260 mm	186 mm
14,5 mm	160 mm	87 mm
	260 mm	186 mm
15,0 mm	160 mm	85 mm
16,0 mm	160 mm	85 mm
	260 mm	186 mm
16,5 mm	160 mm	85 mm
17,0 mm	160 mm	85 mm
	260 mm	185 mm
17,5 mm	160 mm	90 mm
	260 mm	185 mm
18,0 mm	160 mm	85 mm
19,0 mm	260 mm	185 mm
20,0 mm	260 mm	175 mm
22,0 mm	260 mm	175 mm
24,0 mm	250 mm	173 mm
25,0 mm	450 mm	375 mm

● Vyvrtávání velkých otvorů

Jádrový vrták Vnější průměr	Středicí kolík	Dřík jádrového vrtáku Celková délka
25 mm*	Nepoužívá se	105 mm 300 mm
29 mm*		
32 mm	(A)	
35 mm		
38 mm		
45 mm	(B)	
50 mm		

* Bez vodičí desky

● Adaptér pro usazování kotev

Adaptér pro usazování kotev Velikost kotvy
W 1/4"
W 5/16"
W 3/8"
W 1/2"
W 5/8"

● Vrtání kotevních otvorů

Adaptér kuželového dříku Režim kuželu
Kužel Morse (č.1)
Kužel Morse (č.2)
Kužel A
Kužel B

Volitelné příslušenství podléhá změnám bez předchozího upozornění

POUŽITÍ

Funkce otáčení a příklepu

- Vrtání kotvicích otvorů
- Vrtání otvorů v betonu
- Vrtání otvorů v dlaždicích

Funkce pouze otáčení

- Vrtání otvorů v kovu nebo dřevě (s volitelným příslušenstvím)
- Dotahování strojních šroubů, vrutů do dřeva (s volitelným příslušenstvím)

PŘED POUŽITÍM

1. Zdroj napětí

Ujistěte se, že používaný zdroj napětí splňuje požadavky specifikované na štítku výrobku.

2. Spínač

Ujistěte se, že spínač je v poloze vypnuto. Pokud je zástrčka zasunuta v zásuvce elektrického proudu a spínač je v poloze „ON“, nástroj začne okamžitě pracovat, a to může způsobit vážný úraz.

3. Prodlužovací kabel

Pokud je pracoviště vzdáleno od zdroje, použijte prodlužovací kabel o správné tloušťce a kapacitě. Je třeba, aby prodlužovací kabel byl co nejkratší.

4. Upevnění vrtáku (Obr. 1)**POZOR**

Ujistěte se, že spínač nástroje vypnete a zástrčku odpojte ze zásuvky, zabráníte tak nehodám.

POZNÁMKA

Při používání nástrojů, jako jsou tupé bourací hroty, vrtáky, atd., se ujistěte, že používáte pouze originální nástroje, stanovené vaší společností.

- (1) Očistěte dřív vrtáku.
- (2) Vložte natočením vrták do nástrojového držáku, dokud se nezajistí (**Obr. 1**).
- (3) Zkontrolujte správné zajištění zatažením za vrták.
- (4) Vyjmutí vrtáku provedete silným zatažením za rukojeť ve směru šipky a vytažením vrtáku ven (**Obr. 2**).

5. Montáž prachové misky nebo lapače prachu (B) (Volitelné příslušenství) (Obr. 3, Obr. 4)

Při použití bouracího kladiva pro vrtání směrem nahoru připojte k zařízení prachovou misku nebo lapač prachu (B) a shromážděte prach či odpad do tohoto příslušenství.

- Montáž prachové misky
Použijte prachovou misku připojením k vrtáku způsobem znázorněným na **Obr. 3**.
- Při používání vrtáku s větším průměrem zvětšete středový otvor v prachové misce pomocí vrtačky.
- Montáž lapače prachu (B)
Při použití lapače prachu (B), jej vložte od konce vrtáku se zarovnáním do drážky na rukojeti (**Obr. 4**).

POZOR

- Prachová miska a lapač prachu (B) jsou určeny výhradně pro použití při vrtání do betonu. Nepoužívejte je pro práci se dřevem nebo kovem.
- Vložte lapač prachu (B) zcela do části skličidla hlavní jednotky.
- Při zapínání bouracího kladiva v případě, že lapač prachu (B) se nedotýká betonového povrchu, se bude lapač prachu (B) otáčet společně s vrtákem. Ujistěte se, že po přitisknutí misky na povrch betonu zapnete spínač. (Pokud používáte lapač prachu (B) připojený k vrtáku s celkovou délkou vyšší než 190 mm, nebude se lapač prachu (B) dotýkat betonového povrchu a bude se otáčet. Proto používejte lapač prachu (B) pouze s vrtáky, které mají celkovou délku 166 mm, 160 mm, a 110 mm.)
- Prachové částice a nečistoty často odstraňujte, po odvrtní každého druhého nebo třetího otvoru.
- Po sejmutí lapače prachu (B) nasaďte vrták zpět.

6. Výběr šroubovacích bitů

Šroubovací hlavy nebo bity budou poškozeny v případě, že nezvolíte vhodný bit pro průměr šroubu při jeho šroubování.

7. Ověřte si smysl otáčení bitu (Obr. 5)

Vrták se otáčí po směru hodinových ručiček (při pohledu ze zadní strany) při stisku strany tlačítka označené písmenem R.

Stranu označenou písmenem L stiskněte v případě, že chcete, aby se vrták otáčel proti směru hodinových ručiček.

ZPŮSOB POUŽITÍ**POZOR**

Ujistěte se, že spínač nástroje vypnete a zástrčku odpojte ze zásuvky při montáži nebo demontáži vrtáků nebo jiných nástrojů, zabráníte tak nehodám. Spínač napájení by měl být rovněž vypnutý během pracovních přestávek a po ukončení práce.

1. Funkce spínače

Rychlost otáčení vrtáku je možné ovládat spojitě změnou přítlaku na spínač/spoušť. Otáčky budou nižší, pokud spínač budete tisknout méně a se zvyšujícím se přítlakem se budou otáčky také zvyšovat. Spojitého chodu nástroje je možné dosáhnout úplným stiskem spínače a stiskem zárazky.

Pokud poté budete chtít spínač uvolnit a vypnout nástroj, znovu spínač silněji stiskněte a uvolněte tak zárazku, spínač se pak sám uvolní do výchozí polohy. Vypínač lze však stisknout během zpětného chodu jen do poloviny jeho zdvihu a otáčky jsou poloviční v porovnání s chodem vpřed.

Pojistka vypínače není při zpětném chodu funkční.

2. Otáčení + přiklep

Tato příklepová vrtačka může být nastavena do režimu vrtání s přiklepem a to stiskem tlačítka a natočením prepínací páky ke značce **⚡** (**Obr. 6**).

- (1) Upevněte vrták.
- (2) Po usazení vrtáku do polohy pro vrtání stiskněte spínač (**Obr. 7**).
- (3) Bourací kladivo není nutné přitisknout na vrtaný materiál velkou silou. Stačí mírný přítlak, aby z vrtaného předmtětu vycházel trvale obruš/trísky.

POZOR

Jakmile se vrták dotkne konstrukční výztužné oceli, ihned se přestane otáčet a bourací kladivo bude mít tendenci reagovat zpětnou silou. Proto je vhodné pevně uchopit boční rukojeť tak, jak je znázorněno na **Obr. 7**.

3. Pouze otáčení

Tato příklepová vrtačka může být nastavena do režimu vrtání bez příklepu (pouze otáčení) a to stiskem tlačítka a natočením prepínací páky ke značce **⚡** (**Obr. 8**).

Vrtání do dřeva nebo kovu s pomocí vrtacího skličidla nebo adaptéru skličidla (volitelné příslušenství) provedete následujícím způsobem.

Montáž vrtacího skličidla nebo adaptéru skličidla: (**Obr. 9**)

- (1) Vrtací skličidlo připevněte k adaptéru skličidla.
- (2) Část dřívku SDS-plus je shodná jako vrták. Proto při montáži postupujte podle pokynů v „Upevnění vrtáku“.

UPOZORNĚNÍ

- Působení silou větší než nezbytně nutnou neusnadní práci, ale zhorší stav špičky vrtáku a sníží provozní životnost bouracího kladiva.
- Vrtáky se mohou vysunout v okamžiku vytahování bouracího kladiva z vyrtného otvoru. Při vytahování je proto nutné vyvozovat mírný přítlak.
- Nevrtájte kotevní otvory nebo otvory do betonu s nástrojem nastaveným pouze na otáčení.
- Nepoužívejte otáčející se rotační kladivo a funkci roztloukání s upevněným vrtákovým skličidlem a adaptérem skličidla. Tím se výrazně zkrátí životnost každé součástky nářadí.

4. Při šroubování strojních šroubů/vrutů (Obr. 10)

Nejprve vložte do pouzdra vhodný šroubovací bit a to do konce adaptéru skličidla (D).

Dále upevněte adaptér skličidla (D) na hlavní jednotku nástroje podle postupu uvedeného v části 4 (1), (2), (3), vložte vrchol bitu do zářezu v hlavě šroubu, uchopte hlavní jednotku a dotáhněte šroub.

POZOR

- Pracujte opatrně, abyste nevyvozovali sílu na hlavu šroubu příliš dlouho, šrouby by mohly být nadměrnou silou poškozené.

- Přiložte bourací kladivo kolmo k hlavě šroubu při jeho montáži; v opačném případě bude hlava šroubu nebo samotný šroubovací bit poškozen, nebo síla, kterou na nástroj působíte, nebude zcela přenesena na šroub.
- Nepoužívejte bourací kladivo s funkcí otáčení a přiklepu v případě, že máte nasazen adaptér sklíčidla a šroubovací bit.

5. Při šroubování vrutů do dřeva (Obr. 10)

- (1) Volba vhodného utahovacího nástavce
Používejte pokud možno šrouby s hlavou s křížovou drážkou, neboť utahovací nástavec snadno vyklouzne z hlav šroubů s drážkou.
- (2) Šroubování vrutů do dřeva
 - Před šroubováním vrutů do dřeva zhotovte dřevěné desky nejprve vodičí otvory, vhodné pro danou velikost vrutu. Nasadte šroubovací bit na hlavu vrutu a opatrně jej zašroubujte do otvoru.
 - Po prvotním pomalém otáčení sklíčidla bouracího kladiva, kdy je nutné vrut nejprve uchytit do materiálu, lze spínač stisknout silněji a zbývající část vrutu zašroubovat do materiálu rychleji a dosáhnout optimální pracovní síly.

POZOR

Během přípravy vodičích otvorů hodných pro šroubování vrutů do dřeva pracujte opatrně a zvažte tvrdost dřeva, které budete vyvrtávat. Pokud by otvor byl příliš malý nebo měkky a vyžadoval tak vyšší sílu pro zašroubování vrutu, závit vrutu by mohl být někdy poškozen.

6. Používání hloubkoměru (Obr. 11)

- (1) Povolte ovladač na boční rukojeti, a vložte do ní hloubkoměr.
- (2) Nastavte polohu hloubkoměru podle hloubky potřebného otvoru a dotáhněte pevně ovladač.

7. Jak používat vrták (kuželový dřík) a adaptér kuželového dříku

- (1) Upevněte adaptér kuželového dříku k bouracímu kladivu (Obr. 12).
- (2) Upevněte vrták (kuželový dřík) k adaptéru kuželového dříku (Obr. 12).
- (3) Zapněte spínač do polohy ON a vyvrtejte otvor předepsané hloubky.
- (4) Vyjmutí vrtáku (kuželový dřík) provedte vložením vyřazecího klínu do šterbiny adaptéru kuželového dříku a udeřte na hlavu klínu kladivem, po opření nástroje o pevnou podložku (Obr. 13).

JAK POUŽÍVAT JÁDROVÝ VRTÁK (PRO MÍRNOU ZÁTĚŽ)

Při vrtání velkých otvorů použijte jádrový vrták (určený pro mírné zatížení). Současně použijte středící kolík a dřík jádrového vrtáku, který je k dispozici jako volitelné příslušenství.

1. Upevnění

POZOR

Ujistěte se, že vypnete napájení a odpojíte zástrčku od zásuvky.

- (1) Upevněte jádrový vrták k dříku jádrového vrtáku (Obr. 14).
Promažte závit dříku jádrového vrtáku, aby se usnadnila demontáž.
- (2) Upevněte jádrový vrták k bouracímu kladivu (Obr. 15).
- (3) Vložte středící kolík do vodičí desky, dokud nedosedne.
- (4) Zvěřete vodičí desku jádrovým vrtákem a otočte vodičí desku doleva nebo doprava tak, aby nespadla ani v případě, že směřuje dolů (Obr. 16).

2. Jak vyvrtávat (Obr. 17)

- (1) Připojte zástrčku do napájecí zásuvky.
- (2) Ve středícím kolíku je umístěna pružina. Opatrně jej přitiskněte k podlaze nebo rovně na stěnu. Přiložte špičku jádrového vrtáku k povrchu a začněte vrtat.
- (3) Jakmile vyvrtáte otvor asi 5 mm do hloubky, bude stanovena poloha otvoru. Zbývající část vyvrtejte po vyjmutí středícího kolíku a vodičí desky z jádrového vrtáku.
- (4) Použití nadměrné síly práci neusnadní, ale povede k opotřebením špičky vrtáku a snížení provozní životnosti bouracího kladiva.

POZOR

Při demontáži středícího kolíku a vodičí desky vypněte spínač a odpojte zástrčku ze zásuvky.

3. Demontáž (Obr. 18)

Vyjměte jádrový vrták z bouracího kladiva a udeřte na hlavu dříku jádrového vrtáku dvakrát nebo třikrát silněji kladívkem, jádrový vrták přitom přidržujte, pak se závit uvolní a jádrový vrták bude možné vyjmout.

MAZÁNÍ

V tomto bouracím kladivu se používá mazací tuk s nízkou viskozitou, takže je možné nástroj používat dlouhou dobu bez výměny mazacího tuku. Kdykoli měníte uhlíkové kartáče za účelem zachování provozní životnosti, vyměňujte mazací tuk.

Další používání bouracího kladiva s nedostatkem mazacího tuku povede k zadření nástroje a snížení jeho provozní životnosti.

POZOR

V tomto nástroji je použit speciální mazací tuk, proto může být jeho normální výkon nepříznivě ovlivněn použitím jiného tuku. Ujistěte se, že výměnu mazacího tuku svěříte výhradně autorizovanému servisnímu středisku.

ÚDRŽBA A KONTROLA

1. Kontrola nástroje

Protože používání tupého nástroje snižuje efektivitu a způsobí možné poruchy motoru, nabruste nebo vyměňte nástroj, jakmile zjistíte jeho otupení.

2. Kontrola šroubů

Pravidelně zkontrolujte všechny šrouby a ujistěte se, že jsou správně utažené. Pokud najdete některé šrouby uvolněné, ihned je utáhněte. Neutažené šrouby mohou vést k vážnému riziku.

3. Údržba motoru

Vinutí motoru je srdce elektrického zařízení. Ujistěte se, že vinutí není poškozené nebo vlhké vodou nebo olejem.

4. Kontrola uhlíkových kartáčků

Za účelem Vaší trvalé bezpečnosti a ochrany proti úrazu elektrickým proudem by mělo kontrolu uhlíkových kartáčků a jejich výměnu na tomto nářadí provádět POUZE Autorizované Servisní Středisko firmy Hitachi.

5. Výměna přívodní kabelu

Pokud dojde k poškození přívodního kabelu nářadí, je třeba nářadí zaslat do Autorizovaného Servisního Střediska firmy Hitachi pro provedení výměny kabelu.

6. Seznam servisních položek

POZOR

Opravy, modifikace a kontroly zařízení Hitachi musí provádět Autorizované Servisní Středisko Hitachi. Tento seznam servisních položek bude užitečný,

předložíte-li jej s vaším zařízením Autorizovanému Servisnímu Středisku Hitachi společně s požadavkem na opravu nebo další servis.

Při obsluze a údržbě elektrických zařízení musí být dodržovány bezpečnostní předpisy a normy platné v každé zemi, kde je výrobek používán.

MODIFIKACE

Výrobky firmy Hitachi jsou neustále zdokonalovány a modifikovány tak, aby se zavedly nejposlednější výsledky výzkumu a vývoje.

Následně, některé díly mohou být změněny bez předešlého oznámení.

ZÁRUKA

Ručíme za to, že elektrické nářadí Hitachi splňuje zákonné/místně platné předpisy. Tato záruka nezahrnuje závady nebo poškození vzniklé v důsledku nesprávného použití, hrubého zacházení nebo normálního opotřebení. V případě reklamace zašlete prosím elektrické nářadí v nerozebraném stavu společně se ZÁRUČNÍM LISTEM připojeným na konci těchto pokynů pro obsluhu do autorizovaného servisního střediska firmy Hitachi.

POZNÁMKA

Vlivem stále pokračujícího výzkumného a vývojového programu HITACHI mohou zde uvedené parametry podléhat změnám bez předchozího upozornění.

Informace o hluku a vibracích

Měřené hodnoty byly určeny podle EN60745 a deklarovány ve shodě s ISO 4871.

Změřená vážená hladina akustického výkonu A:

100 dB (A) (DH24PG)
 101 dB (A) (DH26PB)
 100 dB (A) (DH28PBY)

Změřená vážená hladina akustického tlaku A:

89 dB (A) (DH24PG)
 90 dB (A) (DH26PB)
 89 dB (A) (DH28PBY)

Neurčitost KpA: 3 dB (A)

Použijte ochranu sluchu.

Celkové hodnoty vibrací (vektorový součet triax) stanovené dle normy EN60745.

Vrtání klavivem do betonu:

Hodnota vibračních emisí a_h , HD = 15,3 m/s² (DH24PG)
 14,8 m/s² (DH26PB)
 11,5 m/s² (DH28PBY)

Nejistota K = 1,6 m/s² (DH24PG)

1,5 m/s² (DH26PB, DH28PBY)

Deklarovaná hodnota vibrací byla změřena v souladu se standardní metodou testování a může být použita pro porovnání jednoho nástroje s druhým.

Tuto deklarovanou hodnotu vibrací lze rovněž použít v předběžném hodnocení vystavení.

UPOZORNĚNÍ

- Vibrační emise během vlastního používání elektrického přístroje se může od deklarované celkové hodnoty lišit v závislosti na způsobu použití přístroje.
- Identifikujte bezpečnostní opatření k ochraně obsluhy založených na odhadu vystavení vlivům v daných podmínkách použití (v úvahu bereme všechny části pracovního cyklu, jako jsou doby, kdy je přístroj vypnutý, a kdy běží naprázdno připočených k době spouštění).

GENEL ELEKTRİKLİ ALET GÜVENLİK UYARILARI**⚠ DİKKAT**

Tüm güvenlik uyarılarını ve tüm talimatları okuyun.

Uyarılara ve talimatlara uyulmaması elektrik çarpmasına, yangına ve/veya ciddi yaralanmaya neden olabilir.

Bu kılavuzu gelecekte başvurmak üzere saklayın.

Uyarılarda kullanılan "elektrikli alet" terimi, şebeke elektrliğiyle çalışan (kablolu) veya pille çalışan (kablesiz) elektrikli aletinizi belirtir.

1) Çalışma alanının güvenliği

- Çalışma alanı temiz ve iyi aydınlatılmış olmalıdır.**
Dağınık veya karanlık alanlar kazalara davetiye çıkarır.
- Elektrikli aletleri yanıcı sıvı, gaz veya toz patlayıcı maddelerin bulunduğu ortamlarda çalıştırmayın.**
Elektrikli aletlerin çıkardığı kıvılcıklar toz veya gaz halindeki bu maddeleri ateşleyebilir.
- Bir elektrikli aletle çalışırken çocukları ve izleyicileri uzaklaştırın.**
Dikkatinizin dağılması kontrolü kaybetmenize neden olabilir.

2) Elektrik güvenliği

- Elektrikli aletin fişi elektrik prizine uygun olmalıdır.**
Fişi herhangi bir şekilde değiştirmeyin.
Topraklanmış elektrikli aletlerle herhangi bir adaptör kullanmayın.
Fişlerde değişiklik yapılmaması ve uygun prizlerde kullanılması elektrik çarpması riskini azaltacaktır.
- Borular, radyatörler, fırınlar ve buzdolapları gibi topraklanmış yüzeylerle gövde temasından kaçının.**
Vücudunuzun toprakla temasa geçmesi halinde elektrik çarpması riski artar.
- Elektrikli aletleri yağmura veya ıslak ortamlara maruz bırakmayın.**
Elektrikli alete su girmesi elektrik çarpması riskini artıracaktır.
- Elektrikli kablolarına zarar vermeyin.** Elektrikli aleti taşımak, çekmek veya fişini prizden çıkarmak için kabloyu kullanmayın.
Kabloyu ısıdan, yağdan, keskin kenarlardan veya hareketli parçalardan uzak tutun.
Hasar görmüş veya dolaşmış kablolar elektrik çarpması riskini artırır.
- Elektrikli aleti açık alanda kullanırken, açık alanda kullanıma uygun bir uzatma kablosu kullanın.**
Açık alanda kullanıma uygun bir kablo kullanılması elektrik çarpması riskini azaltır.
- Eğer bir elektrikli aletin ıslak bir yerde kullanılması uygun olmaz ise, artık akım cihazıyla (RCD) korunan bir güç kaynağı kullanın.**
RCD kullanılması elektrik çarpması riskini azaltır.

3) Kişisel emniyet

- Bir elektrikli alet kullanırken daima tetikte olun; yaptığınız işi izleyin ve sağduyulu davranın.**
Aleti yorgunken, alkol veya ilaç etkisi altındayken kullanmayın.
Elektrikli aletleri kullanırken göstereceğiniz bir anlık dikkatsizlik ciddi yaralanmaya sonuçlanabilir.
- Kişisel koruyucu donanım kullanın. Daima koruyucu gözlük takın.**
Uygun koşullar için kullanılan toz maskesi, kaymaz emniyet ayakkabıları, kask veya kulak koruyucu gibi koruyucu ekipmanlar yaralanmaları azaltacaktır.

- Aletin istenmeden çalışmasını engelleyin. Aleti güç kaynağına ve/veya akü ünitesine bağlamadan, kaldırmadan veya taşımadan önce, güç düğmesinin kapalı konumda olduğundan emin olun.**
Elektrikli aletleri parmağınız güç düğmesinin üzerinde olarak taşımaz veya güç düğmesi açılmış durumda fişini takmanız kazalara davetiye çıkarır.

- Aletin gücünü açmadan önce alet üzerindeki ayar veya somun anahtarlarını çıkarın.**
Aletin dönen parçalarından birine bağlı kalan bir somun anahtarı veya ayar anahtarı yaralanmaya yol açabilir.
- Çok fazla yaklaşmayın. Uygun bir adım mesafesi bırakın ve sürekli olarak dengeyi koruyun.**
Böylece, beklenmedik durumlarda aleti daha iyi kontrol etmeniz mümkün olur.
- Uygun şekilde giyinin. Bol elbiseler giymeyin ve takı eşyaları takmayın. Saçlarınızı, elbiselerinizi ve eldivenlerinizi hareketli parçalardan uzak tutun.**
Bol elbiseler, takılar veya uzun saçlar hareketli parçalara takılabilir.
- Eğer toz çekme ve toplama bağlantıları için gerekli aygıt sağlanmadıkça, bunların bağlı olduğundan ve doğru şekilde kullanıldığından emin olun.**
Toz toplama kullanımı, tozla ilişkili tehlikeleri azaltabilir.

4) Elektrikli aletin kullanımı ve bakımı

- Elektrikli aleti zorlamayın. Yapacağınız iş için doğru alet kullanın.**
Doğru alet, işinizi daha iyi ve tasarlanmış olduğu hız değerinde daha güvenli şekilde yapacaktır.
- Elektrikli alet güç düğmesinden açılıp kapanmıyorsa, aleti kullanmayın.**
Güç düğmesiyle kontrol edilemeyen bir alet tehlikelidir ve tamir edilmeden kullanılmamalıdır.
- Herhangi bir ayar yapmadan, aksesuarları değiştirmeden veya aleti saklamadan önce fişi güç kaynağından ve/veya akü ünitesinden sökün.**
Bu koruyucu güvenlik önlemleri, elektrikli aletin kazayla çalışması riskini azaltır.
- Atıl durumdaki elektrikli aletleri çocukların ulaşamayacağı bir yerde saklayın ve elektrikli alet ve bu kullanım talimatları hakkında bilgi sahibi olmayan kişilerden aleti kullanmasına izin vermeyin.**
Elektrikli aletler eğitimsiz kullanıcıların elinde tehlikelidir.
- Elektrikli aletin bakımını yapın. Hareketli parçalarda yanlış hizalanma veya sıkışma olup olmadığını, kırık parça olup olmadığını ve elektrikli aletin çalışmasını etkileyebilecek diğer koşulları kontrol edin.**
Eğer hasar varsa, kullanmadan önce aleti tamir ettirin.
Kazaların çoğu elektrikli aletlere kötü bakım işlemleri uygulanmasından kaynaklanmaktadır.
- Aletleri keskin ve temiz tutun.**
Uygun şekilde bakımı yapılan, keskin kenarlara sahip aletlerin sıkışma ihtimali daha azdır ve kontrol edilmesi daha kolaydır.
- Elektrikli aleti, aksesuarları, uçları, v.b., bu talimatlara uygun şekilde, çalışma koşullarını ve yapılacak işi göz önünde bulundurarak kullanın.**
Elektrikli aletin amaçlanan kullanımlardan farklı işlemler için kullanılması tehlikeli bir duruma yol açabilir.

5) Servis

- Elektrikli aletinizin servisini sadece orijinal yedek parçalar kullanmak suretiyle uzman bir tamirciye yaptırın.**
Böylece, elektrikli aletin güvenli kullanımı sağlanacaktır.

ÖNLEM

Çocukları ve zayıf kişileri uzak tutun.

Alet, kullanılmadığı zamanlarda çocukların ve zayıf kişilerin ulaşamayacağı bir yerde saklanmalıdır.

KIRICI DELİCİ GÜVENLİK UYARILARI**1. Kulak koruyucusu takın**

Gürültüye maruz kalma işitme kaybına yol açabilir.

2. Aletle gelen yardımcı kollar varsa, bunları kullanın.

Kontrolü kaybetme yaralanmaya yol açabilir.

3. Kesme aletinin gizli kablolar veya kendi kablosu ile temas edebileceği yerlerde çalışırken elektrikli aleti yalıtılmış tutma yüzeylerinden tutun. Kesme aletinin "elektrikli" bir kablo ile temas etmesi durumunda elektrikli aletin metal parçaları "elektriğe" maruz kalabilir ve dolayısıyla kullanıcıyı elektrik çarptırabilir.

4. Aleti kullandıktan hemen sonra matkap ucuna dokunmayın. Kullanım sırasında matkap ucu aşırı ısınır ve ciddi yanıklara neden olabilir.

5. Duvar, yer veya tavan kırma, parçalama veya delme işine başlamadan önce gömülü elektrik kablolarının veya boruların çalışacağınız yerden geçmediğinden kesinlikle emin olun.

6. Her zaman aletin gövde kabzasını ve yan kolunu sıkıca tutarak çalışın. Aksi halde geri tepme işin hassasiyeti bozabilir, hatta tehlikeli durumlar doğurabilir.

7. Toz maskesi takın

Delme ve keski işlemleri sırasında oluşabilecek zararlı toz parçacıklarını teneffüs etmeyin. Toz parçacıkları sizin ve etrafınızdakilerin sağlıklarını tehlikeye sokabilir.

TEKNİK ÖZELLİKLER

Model	DH24PG	DH26PB	DH28PBY
Volta j (bölgelere göre)*1	(110 V, 115 V, 120 V, 127 V, 220 V, 230 V, 240 V) ~		
Güç girişi*1	730 W	830 W	850 W
Yüksüz hız*1	0 – 1050 dak ⁻¹	0 – 1100 dak ⁻¹	
Tam yükteki etki hızı	0 – 3950 dak ⁻¹	0 – 4300 dak ⁻¹	
Kapasite: beton	3,4 – 24 mm	3,4 – 26 mm	3,4 – 28 mm
çelik	13 mm	13 mm	13 mm
ahşap	32 mm	32 mm	32 mm
Ağırlık*2	2,7 kg	2,8 kg	2,9 kg

*1 Bu değer bölgeden bölgeye değişiklik gösterdiği için ürünün üzerindeki plakayı kontrol etmeyi unutmayın.

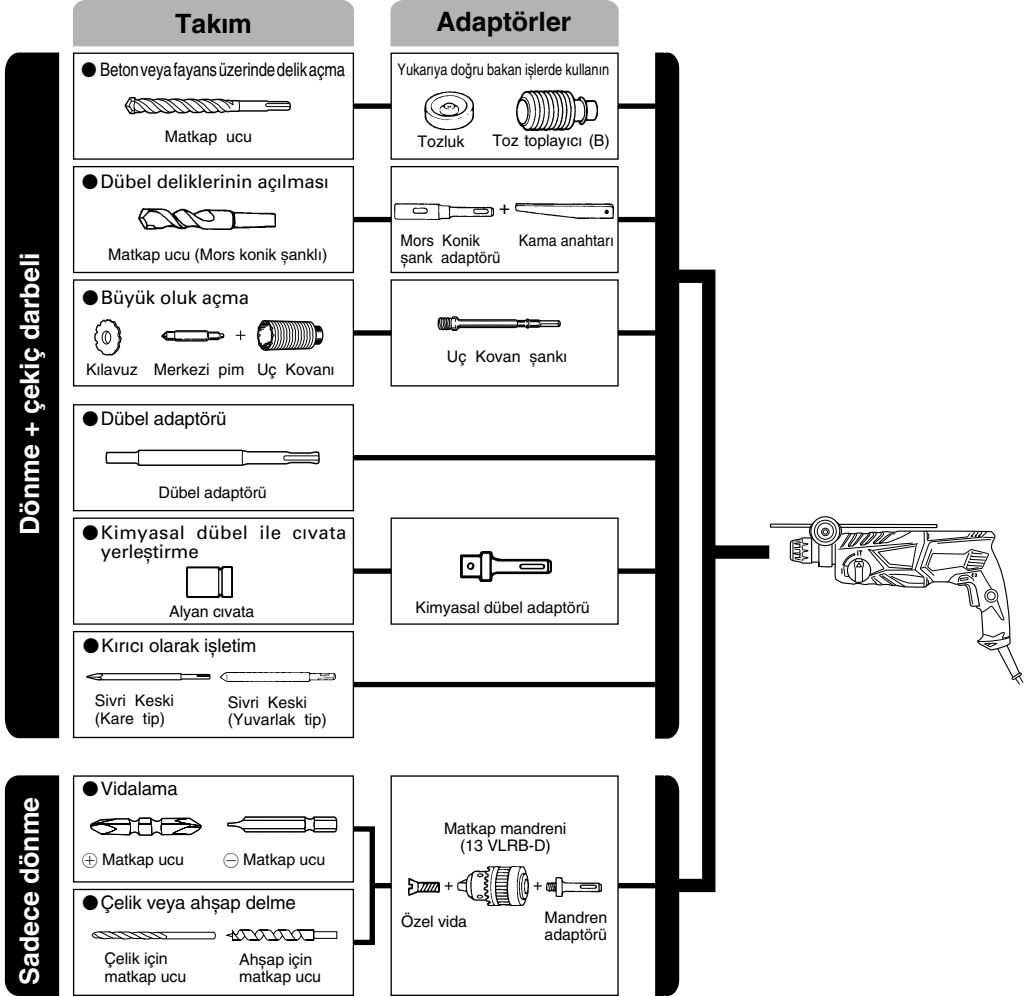
*2 Ağırlık: 01/2003 sayılı EPTA Prosedürüne göre

STANDART AKSESUARLAR

- (1) Plastik mahfaza 1
 (2) Yan kol 1
 (3) Derinlik mesnedi 1

Standart aksesuarlarda önceden bildirimde bulunulmadan değişiklik yapılabilir.

İSTEĞE BAĞLI AKSESUARLAR (ayrıca satılır)



● Betonda veya fayansta delik delme

Matkap Ucu (İnce Slender şanklı)		
Dış çap	Toplam uzunluk	Etkili uzunluk
3,4 mm	90 mm	45 mm
3,5 mm		

SDS-plus Matkap ucu		
Dış çap	Toplam uzunluk	Etkili uzunluk
4,0 mm	110 mm	49 mm
5,0 mm	110 mm	49 mm
	160 mm	99 mm
5,5 mm	110 mm	50 mm
	160 mm	100 mm
6,0 mm	110 mm	50 mm
	160 mm	100 mm
6,4 mm	160 mm	100 mm
6,5 mm	160 mm	100 mm
7,0 mm	160 mm	100 mm
7,5 mm	160 mm	100 mm
8,0 mm	160 mm	100 mm
8,5 mm	160 mm	100 mm
9,0 mm	160 mm	100 mm
9,5 mm	160 mm	100 mm
10,0 mm	160 mm	100 mm
	260 mm	200 mm
10,5 mm	160 mm	100 mm
	260 mm	200 mm
11,0 mm	160 mm	100 mm
12,0 mm	160 mm	88 mm
	260 mm	187 mm
12,5 mm	160 mm	88 mm
	260 mm	187 mm
12,7 mm	160 mm	88 mm
	260 mm	187 mm
13,0 mm	160 mm	87 mm
14,0 mm	160 mm	87 mm
14,3 mm	160 mm	87 mm
	260 mm	186 mm
14,5 mm	160 mm	87 mm
	260 mm	186 mm
15,0 mm	160 mm	85 mm
16,0 mm	160 mm	85 mm
	260 mm	186 mm
16,5 mm	160 mm	85 mm
17,0 mm	160 mm	85 mm
	260 mm	185 mm
17,5 mm	160 mm	90 mm
	260 mm	185 mm
18,0 mm	160 mm	85 mm
19,0 mm	260 mm	185 mm
20,0 mm	260 mm	175 mm
22,0 mm	260 mm	175 mm
24,0 mm	250 mm	173 mm
25,0 mm	450 mm	375 mm

● Geniş delik açma

Karotlu burgu Dış çap	Orta pim	Matkap shaftı Toplam uzunluk
25 mm*	Uygulanamaz	105 mm 300 mm
29 mm*		
32 mm	(A)	
35 mm		
38 mm	(B)	300 mm
45 mm		
50 mm		

* Kılavuz levha olmadan

● Büyük oluk açma

Dübel adaptörü Dübel boyutu
W 1/4"
W 5/16"
W 3/8"
W 1/2"
W 5/8"

● Dübel deliklerinin açılması

Mors konik şank adaptörü
Havşa tipi
Mors konik No.1
Mors konik No.2
A- Havşa
B- Havşa

İsteğe bağlı aksesuarlar üzerinde, önceden haber verilmeden değişiklik yapılabilir.

UYGULAMALAR

Dönüş ve darbe işlevleri

- Dübel deliği açma
- Betonda delik delme
- Fayansta ve seramikte delik delme
- Sadece dönme işlevi
- Çelik veya ahşap delinmesi (isteğe bağlı aksesuar ile)
- Cıvata ve ağaç vidası sıkıştırma (isteğe bağlı aksesuar ile)

ALETİ KULLANMADAN ÖNCE

1. Güç kaynağı

Kullanılan güç kaynağının, ürünün üzerinde bulunan plakada belirtilen güç gerekliliklerine uygun olduğundan emin olun.

2. Açma/ Kapama anahtarı

Açma/ kapama anahtarının OFF konumunda olduğundan emin olun. Açma/ kapama anahtarı ON konumundayken aletin fişi prize takılırsa, alet derhal çalışmaya başlar ve ciddi kazalar meydana gelebilir.

3. Uzatma kablosu

Çalışma alanı güç kaynağından uzakta olduğunda, yeterli kalınlıkta ve belirtilen gücü kaldıracı bir uzatma kablosu kullanın. Uzatma kablosu olabildiğince kısa tutulmalıdır.

4. Matkap ucunun takılması (Şekil 1)

DİKKAT

Ciddi kazaların önlenmesi için aletinizin kapalı konumda olduğundan ve şebeke fişinin prizden çekildiğinden emin olun.

NOT

Keski, matkap ucu vb. gibi takımları kullanırken firmamız tarafından belirlenmiş orijinal parçaları kullandığınızdan emin olun.

- (1) Matkap ucunun şank kısmını temizleyin.
- (2) Matkap ucunu, kendini kilitleyene kadar döndürerek kabzaya sokun (Şekil 1).
- (3) Doğru takılıp takılmadığını, matkap ucunu çekerek kontrol edin.
- (4) Matkap ucunu çıkartmak için, tam kavrayarak ok yönünde çekip ucu çıkartın (Şekil 2).

5. Tozlu veya toz toplayıcısının takılması (B)

(İsteğe bağlı aksesuarlar) (Şekil 3, Şekil 4)

Darbeli döner matkabınızı yukarıya dönmüş konumda kullanırken rahat kullanımı için, toz ve parçacıkları toplamak üzere tozlu veya toz toplayıcı (B) takın.

○ Tozluğun takılması

Şekil 3'de gösterildiği gibi tozluğun matkap ucuna takarak kullanın.

Eğer büyük çaplı uç kullanıyorsanız, tozluğun ortasındaki deliği matkabınızla büyütün.

○ Toz toplayıcısının takılması (B)

Toz toplayıcı kullanırken (B), toplayıcıyı (B) matkap ucundan geçirip kabzadaki olukla aynı hizaya getirin (Şekil 4).

DİKKAT

- Tozlu ve toz toplayıcı (B) sadece beton delme işlemi için gereklidir. Ahşap veya metal delme işlemlerinde kullanmayınız.
- Toz toplayıcısını (B) ana ünitenin üzerindeki mandrenin üzerine tamamen gelecek şekilde takın.
- Toz toplayıcı (B) beton yüzeyden ayrılmış şekilde cihaz çalıştırılrsa, toz toplayıcı (B) matkap ucuyla birlikte döner. Tozluğun beton yüzeye basılı olduğundan emin olduktan sonra çalıştırın. (Eğer toz toplayıcı (B), tam uzunluğu 190 mm'den büyük bir matkap ucuna takılmışsa, toz toplayıcı (B) beton yüzeyine dokunamaz ve boşta dönmeye devam eder. Bu yüzden lütfen toz toplayıcısını (B) tam uzunluğu 166 mm, 160 mm veya 110 mm olan matkap uçlarında kullanın.)
- Her iki veya üç delikten sonra toplanan parçacıkları boşaltınız.
- Lütfen toz toplayıcısını (B) çıkardıktan sonra matkap ucunu değiştirin.

6. Matkap ucu seçimi

Vidalama işlemi sırasında, vida başları veya uçları eğer vida çapına uygun boyutlarda değilse hasar görebilirler.

7. Dönme yönünü doğrulama (Şekil 5)

Basma düğmesinin R tarafına basıldığında uç saat yönünde (arkadan bakıldığında) döner.

Ucu saatin ters yönüne döndürmek için basma düğmesinin L tarafına basılır.

NASIL KULLANILIR

DİKKAT

Ciddi kazaların önlenmesi için matkap uçları ve diğer parçalar takılırken veya çıkartılırken, aletinizin kapalı konumda olduğundan ve şebeke fişinin prizden çekildiğinden emin olun. İş araları veya sonrasında, ana güç anahtarı kapalı konumda olmalıdır.

1. Şalterin Çalışması


Matkabin dönme hızı anahtar şalterinin çekilme miktarını değiştirerek kontrol edilebilir. Anahtar şalteri hafifçe çekildiğinde hız düşüktür, şalter daha fazla çekildiğinde hız artar. Anahtarı çekip durdurucuyu itinerek sürekli çalışma sağlanabilir.

Kapatmak için, durdurucu anahtar yeniden çekilip orijinal konumuna getirilir.

Ancak yön değiştirildiğinde anahtar tetiği sadece yarıya kadar çekilebilir. Bu durumda ancak normal dönme hızının yaklaşık yarısına ulaşılacaktır.

Ayrıca, yön değiştirirken anahtar kilidi kullanılmaz.

2. Dönme + Çekiş Darbeli

Kırıcı delici dönme ve kırma moduna basma düğmesine basılarak ve değiştirme kolunu  işaretine döndürerek getirilebilir (Şekil 6).

(1) Matkap ucunu takın.


(2) Matkap ucunu delme pozisyonuna getirdikten sonra anahtar şalterine basın (Şekil 7).

(3) Matkabı zorlayıcı bir şekilde itmek hiç gerekmez. Açılan delikteki toz azar azar dışarı çıkacak şekilde hafifçe itilmesi yeterlidir.

DİKKAT

İnşaat demir çubuğuna dokunduğu taktirde, matkap hemen duracak ve darbeli döner kısım boşta dönmeye başlayacaktır. Bundan dolayı Şekil 7'de görüldüğü gibi yan kolu ve kabzayı sıkıca tutun.

3. Sadece dönme

Bu matkap, değiştirme kolu  işaretine getirildiğinde yalnızca dönme moduna ayarlanabilir. (Şekil 8).

Matkap mandren ve mandren adaptörü (isteğe bağlı aksesuarlar), kullanarak ahşap veya metal cisim delinmesi işlevi için aşağıdaki talimatları takip edin. Matkap mandren ve mandren adaptörünün takılması: (Şekil 9)

(1) Matkap mandrenini, mandren adaptörüne takın.

(2) SDS-plus şank parçası matkap ucuyla aynıdır. Bu yüzden, takmak için "Matkap ucunun takılması" bölümüne bakın.

DİKKAT

- Gereğinden fazla güç uygulanması, işinizi hızlandırmamakla kalmayıp aynı zamanda matkap ucunu da köreltir ve matkabin hizmet ömrünü azaltır.
- Matkabı delikten çıkartırken matkap ucu kırılabilir. Geri çekilirken itme hareketinin devam etmesi önemlidir.
- Cihaz sadece dönüş modunda iken dübel deliği veya betonu delmeye kalkışmayınız.
- Ek mandren ve mandren adaptörü takılı şekilde cihazınızı dönme ve darbe işlevinde kullanmaya kalkışmayınız. Bu cihazın her bir parçasının hizmet ömrünü ciddi bir şekilde azaltır.

4. Civataları takarken (Şekil 10)

Önce, mandren adaptörünün (D) ucundaki sokete ucu yerleştirin.

Sonra, Bölüm 4 (1), (2), (3) de belirtildiği gibi mandren adaptörünü (D) ana üniteye monte edin. Matkap ucunu civata başının üzerine yerleştirin, ana üniteyi sıkıca tutup civatayı sıkıştırın.

DİKKAT

- Kullanma sürecini aşırıya çıkarmamaya özen gösterin. Aksi taktirde, vidalar aşırı yükten dolayı zarar görebilir.
- Vidayı takarken matkabı civatanın başına dikey gelecek pozisyonda tutun. Aksi taktirde, civata başı veya matkap ucu zarar görebilir veya matkabin gücü vidaya tamamiyen aktarılamaz.
- Mandren ve mandren adaptörü takılı şekilde dönme ve darbe işlevinde iken cihazı kullanmaya kalkışmayınız.

5. Ağaç vidalarını takarken (Şekil 10)

- (1) Uygun matkap ucu seçimi
Eğer mümkünse yıldız başlıklı vida seçin. Düz vida başlarından matkap ucunun kayması çok kolaydır.
- (2) Ağaç vidalarının takılması
 - Ağaç vidalarını takmadan önce, ahşapta kılavuz delikler oluşturun. Matkap ucunu vida başlarına takın ve yumuşak bir şekilde vidaları yuvalarına sokun.
 - Matkabi yavaş devirde vidaları kısmen ahşaba sokacak şekilde çalıştırdıktan sonra, anahtar şalterine daha kuvvetlice basıp optimal kullanım gücüne erişin.

DİKKAT

Ağaç vidası için kılavuz delik hazırlarken uygulanan ahşap tipinin sertlik derecesini de göz önünde tutmak gereklidir. Eğer delik çok ufak veya yeterince derin değilse uygulanacak ağır güç, bazen vida dışlarının bozulmasına neden olabilir.

6. Derinlik mesnedi kullanımı (Şekil 11)

- (1) Yan koldaki kontrol düğmesini gevşetip, derinlik mesnedini yan kolun üzerindeki montaj deliğine sokun.
- (2) Derinlik mesnedinin pozisyonunu açacağınız deliğin derinliğine göre ayarlayın ve kontrol düğmesini sınıksız sıkıştırın.

7. Matkap ucu (Mors konik şanklı) ve mors konik şank adaptörü kullanımı

- (1) Mors konik şanklı ucu darbeli döner matkabınıza takın (Şekil 12).
- (2) Matkap ucunu (Mors konik şanklı), mors konik şank adaptörüne takın (Şekil 12).
- (3) Matkabi çalıştırıp, daha önceden belirlenmiş derinlikte bir delik açın.
- (4) Matkap ucunu (Mors konik şanklı) çıkartmak için kama anahtarını mors konik şank adaptöründeki yuvaya sokun ve kama anahtarın başını bir desteğe dayayıp çekiçle üzerine vurun (Şekil 13).

UÇ KOVANI KULLANIMI (HAFİF YÜK İÇİN)

Geniş delik delmek için uç kovanını (hafif yük için) kullanın. Bu durumlarda isteğe bağlı olarak gelen uç kovan şankını ve merkezi pimi kullanın.

1. Takılışı

DİKKAT

Aletinizin kapalı konumda olmasından ve şebeke fişinin prizden çekildiğinden emin olun.

- (1) Uç kovanını, uç kovan şankına takın (Şekil 14).
- (2) Sökülmeyi kolaylaştırmak üzere uç kovan şankının dişlerini yağlayın.
- (3) Uç kovanını matkaba takın (Şekil 15).
- (4) Merkezi pimi kılavuzun içersine sonuna kadar dayanacak şekilde sokun.
- (5) Kılavuzla uç kovanını birbirine geçirin ve kılavuzu sağa sola çevirerek, aşağı bakar konumda olsa bile düşmeyeceğinden emin olun (Şekil 16).

2. Oyuk Açma (Şekil 17)

- (1) Şebeke fişini prize takın.
- (2) Merkezi pime bir yay takılmıştır. Bunu yavaşça düz bir şekilde duvara veya zemine doğru itin. Uç kovanının ucunu yüzeyle aynı hizaya getirip delmeye başlayın.
- (3) Yaklaşık 5 mm derinliğe ulaşıncaya kadar oyuğun pozisyonu belirlenecektir. Merkezi pimi ve kılavuzu çıkartarak oyma işlemine devam edin.

- (4) Gereğinden fazla güç uygulanması, işinizi hızlandırmamakla kalmayıp aynı zamanda da matkap ucunu köreltir ve matkabin hizmet ömrünü azaltır.

DİKKAT

Merkezi pimi ve kılavuzu çıkartırken, aletinizin kapalı konumda ve şebeke fişinin prizden çekildiğinden emin olun.

3. Sökme (Şekil 18)

Uç kovan şankını darbeli döner matkabından çıkartın ve uç kovanı tutarak çekiçle uç kovan şankının başına iki veya üç kez kuvvetle vurun. Bu işlemden sonra dışı serbest kalacaktır ve de uç kovan sökülebilir.

YAĞLAMA

Uzun süre yağlanmadan kullanılabilmesi için, darbeli döner matkabına düşük viskoziteli gres yağı sürülmelidir. Hizmet ömrünü sürdürmek için karbon fırçayı değiştirdiğinizde yağı da değiştirin.

Matkabınızı bu konumda kullanmak, tutukluğa ve hizmet ömrünün azalmasına neden olur.

DİKKAT

Cihazda özel bir gres yağı kullanılmıştır. Başka bir gres yağının kullanılması cihazın normal performansını olumsuz yönde etkileyebilir. Lütfen gres yağı değiştirme işlemini bir servis merkezimize yaptırınız.

BAKIM VE İNCELEME

1. Takımın incelenmesi

Körelmiş takım kullanmak verimliliği düşüreceği ve motorun bozulmasına yol açabileceği için, aşınma gördüğünüz anda takımlarınızı bileyin veya değiştirin.

2. Montaj vidalarının incelenmesi

Tüm montaj vidalarını düzenli olarak inceleyin ve sağlam şekilde sıkılı olduğundan emin olun. Gevşeyen vidaları derhal sıkın. Gevşemiş vidalar ciddi tehlikelere yol açabilir.

3. Motorun incelenmesi

Motor biriminin sargıları, bu ağır iş aletinin "kalbidir". Sargının hasar görmediğinden ve/veya yağ ya da su ile ıslanmadığından emin olun.

4. Kömürlerin incelenmesi

Güvenliğiniz ve elektrik çarpmasına karşı koruma için bu alette kömürlerin incelenmesi ve değiştirilmesi sadece Hitachi Yetkili Servis Merkezi tarafından yapılmalıdır.

5. Elektrik kablosunun değiştirilmesi

Aletin elektrik kablosu hasar görmüşse, kablounun değiştirilmesi için alet Hitachi Yetkili Servis Merkezine götürülmelidir.

6. Servis parçaları listesi

DİKKAT

Hitachi Güç Takımlarının onarımı, modifikasyonu ve gözden geçirilmesi Hitachi yetkili Servis Merkezi tarafından yapılmalıdır.

Hitachi yetkili Servis Merkezine tamir ya da bakım amacıyla başvurulduğunda Parça Listesinin takım ile birlikte verilmesi faydalı olacaktır.

Güç takımlarının çalıştırılması ve bakımlarının yapılması esnasında her ülke için belirtilen güvenlik düzenlemelerine ve standartlarına uyulması gerekmektedir.

DEĞİŞİKLİKLER

Hitachi Ağır İş Aletleri en son teknolojik ilerlemelere uygun olarak sürekli değiştirilmekte ve geliştirilmektedir. Dolayısıyla, bazı kısımlarda önceden bildirimde bulunulmadan değişiklik yapılabilir.

GARANTİ

Hitachi Elektrikli El Aletlerine ülkelerle özgü hukuki düzenlemeler çerçevesinde garanti vermekteyiz. Bu garanti, yanlış veya kötü kullanım, normal aşınma ve yıpranmadan kaynaklanan arıza ve hasarları kapsamamaktadır. Şikayet durumunda, Elektrikli El Aleti, sökülmemiş bir şekilde, bu kullanım kılavuzunun sonunda bulunan GARANTİ BELGESİYLE birlikte bir Hitachi yetkili servis merkezine gönderilmelidir.

NOT

HITACHI'nin süregelen araştırma ve geliştirme programına bağlı olarak burada belirtilen teknik özelliklerde önceden bildirimde bulunulmadan değişiklik yapılabilir.

Havadan yayılan gürültü ve titreşimle ilgili bilgiler

Ölçülen değerlerin EN60745 ve ISO 4871'e uygun olduğu tespit edilmiştir.

Ölçülmüş A-ağırlıklı ses gücü seviyesi:

100 dB (A) (DH24PG)
101 dB (A) (DH26PB)
100 dB (A) (DH28PBY)

Ölçülmüş A-ağırlıklı ses basınç seviyesi:

89 dB (A) (DH24PG)
90 dB (A) (DH26PB)
89 dB (A) (DH28PBY)

Belirsiz KpA: 3 dB (A)

Kulak koruma cihazı takın.

EN60745'e göre belirlenen toplam vibrasyon değerleri (üç eksenli vektör toplamı).

Kırıcı beton delerken:

Vibrasyon emisyon değeri **a_h**, **HD** = 15,3 m/s² (DH24PG)
14,8 m/s² (DH26PB)
11,5 m/s² (DH28PBY)

Belirsizlik K = 1,6 m/s² (DH24PG)

1,5 m/s² (DH26PB, DH28PBY)

Beyan edilen toplam vibrasyon değeri standart test metoduna göre ölçülmüştür ve bir aleti başka bir aletle karşılaştırmak için kullanılabilir.

Maruz kalmanın ön değerlendirmesinde de kullanılabilir.

DİKKAT

- Elektrikli aletin kullanımı sırasında vibrasyon emisyonu aletin kullanma şekline bağlı olarak belirtilen toplam değerden farklılık gösterebilir.
- Gerçek kullanım koşullarındaki risklerin değerlendirmesini esas alarak kullanıcıyı koruyacak güvenlik önlemlerini belirleyin (kullanım süresine ilave olarak aletin kapatıldığı ve rölantide çalıştığı zamanlarda çalışma çevriminde yer alan tüm parçaları dikkate almak suretiyle) operatörü korumak için gerekli güvenlik önlemlerini belirlemek için.

AVERTISMENTE GENERALE PRIVIND SIGURANȚA ÎN FOLOSIREA SCULEI ELECTRICE

⚠️ AVERTISMENT

Citiți toate avertismentele privind siguranța și toate instrucțiunile.

Nerespectarea avertismentelor și a instrucțiunilor poate avea ca efect producerea de șocuri electrice, incendii și/sau vătămări grave.

Păstrați toate avertismentele și toate instrucțiunile, pentru a le putea consulta pe viitor.

Termenul "sculă electrică" prezent în toate avertismentele de mai jos se referă la scula dumneavoastră electrică alimentată la priză (cu cablu de alimentare) sau la scula electrică alimentată de la acumulatori (fără cablu de alimentare).

1) Siguranța în zona de lucru

- Păstrați zona de lucru curată și bine luminată.**
Zonele de lucru dezordonate și întunecate predispun la accidente.
- Nu utilizați sculele electrice în atmosferă explozivă, cum ar fi în prezența lichidelor, gazelor sau a prafurilor inflamabile.**
Sculele electrice produc scânteii care pot aprinde praful sau aburii.
- Țineți copiii sau privitorii la distanță în timp ce utilizați scula electrică.**
Distragerea atenției vă poate face să pierdeți controlul asupra sculei.

2) Siguranța din punct de vedere electric

- Ștecărele sculelor electrice trebuie să se potrivească în prizele în care sunt introduse. Nu modificați niciodată ștecărul în nici un fel. Nu folosiți niciun fel de adaptatoare pentru ștecăr la sculele electrice cu împănântare (legate la pământ).**
Ștecărele nemodificate și prizele potrivite reduc riscul de șoc electric.
- Evitați contactul corpului cu suprafețele legate la pământ, cum ar fi conductele, radiatoarele, cuptoarele și frigiderele.**
În cazul în care corpul dvs. este legat la pământ există un risc crescut de electrocutare.
- Nu expuneți sculele electrice la ploaie și nu le lăsați în atmosferă umedă.**
Intrarea apei într-o sculă electrică mărește riscul de electrocutare.
- Nu forțați cablul de alimentare. Nu folosiți niciodată cablul de alimentare pentru a transporta, a trage sau a scoate scula electrică din priză. Țineți cablul de alimentare departe de căldură, ulei, muchii ascuțite și de piese în mișcare.**
Cablurile de alimentare deteriorate sau încolăcite măresc riscul de șoc electric.
- Atunci când folosiți o sculă electrică în aer liber, folosiți un prelungitor adecvat pentru utilizarea în exterior.**
Folosirea unui prelungitor adecvat pentru exterior reduce riscul de șoc electric.
- Dacă utilizarea într-o zonă umedă nu poate fi evitată, folosiți o sursă de alimentare cu întrerupător de protecție la curent rezidual (RCD). Folosirea dispozitivelor RCD reduce riscul producerii șocurilor electrice.**

3) Siguranța personală

- Atunci când folosiți o sculă electrică fiți vigilent, fiți atent la ceea ce faceți și acționați conform bunului simț.**
Nu folosiți scule electrice atunci când sunteți obosit sau vă aflați sub influența drogurilor, a alcoolului sau a medicamentelor.
Un moment de neatenție în timpul utilizării unei scule electrice poate provoca vătămări personale grave.
- Folosiți echipament personal de protecție. Purtați întotdeauna protecție a ochilor.**
Echipamentele de protecție cum ar fi măștile pentru praf, încălțăminte anti-alunecare, căștile și protecțiile auditive, folosite în situațiile corespunzătoare, reduc vătămrile personale.
- Evitați pornirea accidentală. Înainte de a conecta scula la priză și/sau la bateria de acumulatori și înainte de a ridica sau transporta scula, asigurați-vă că aveți comutatorul de pornire pe poziția oprit.**
Transportarea sculelor electrice cu degetul pe comutator sau introducerea în priză a sculelor electrice care au comutatorul pe poziția pornit sunt situații ce predispun la accidente.
- Înainte de a pune scula electrică în funcțiune, îndepărtați toate cheile de reglare și orice alte chei.**
O cheie sau o cheie de reglare rămase atașate de piesa rotativă a sculei electrice poate provoca vătămări personale.
- Nu încercați să ajungeți prea departe. Mențineți permanent un contact corect al piciorului și un bun echilibru.**
Acest lucru permite un mai bun control al sculei electrice în situații neașteptate.
- Îmbrăcați-vă adecvat. Nu purtați haine largi și nici bijuterii. Țineți-vă părul, hainele și mănușile departe de piesele în mișcare.**
Hainele largi, bijuteriile și pot fi prinse în piesele în mișcare.
- Dacă sunt prevăzute dispozitive de conectare la facilități de extragere și colectare a prafului, asigurați-vă că acestea sunt conectate și sunt folosite corespunzător.**
Folosirea acestor dispozitive poate reduce pericolele legate de praf.

4) Utilizarea și îngrijirea sculei electrice

- Nu forțați scula electrică. Folosiți scula adecvată pentru aplicația dvs.**
Scula potrivită va face treabă mai bună și mai sigură la parametrii la care a fost proiectată.
- Nu folosiți scula electrică în cazul în care comutatorul nu își îndeplinește funcția de pornire și oprire.**
Sculele electrice care nu pot fi comandate prin intermediul comutatorului sunt periculoase și trebuie reparate.
- Înainte de a face orice fel de reglaje, de a schimba accesoriile și de a depozita sculele electrice, scoateți ștecărul din priză și/sau de la bateria de acumulatori.**
Aceste măsuri preventive de siguranță reduc riscul pornirii accidentale a sculei electrice.

- d) Depozitați sculele electrice neutilizate departe de zona de acțiune a copiilor și nu lăsați persoanele care nu sunt familiarizate cu scula electrică sau cu prezentele instrucțiuni să folosească scula electrică.

Sculele electrice sunt periculoase în mâinile utilizatorilor neinstruiți.

- e) **Întrețineți sculele electrice. Verificați alinierea și prinderea pieselor în mișcare, ruperea pieselor precum și toate celelalte aspecte care ar putea să influențeze funcționarea sculelor electrice.** Dacă scula electrică este deteriorată, înainte de a o utiliza duceți-o la reparat.

Multe accidente sunt provocate de scule electrice necorespunzător întreținute.

- f) **Păstrați elementele de tăiere curate și ascuțite.** Elementele de tăiere bine întreținute și cu muchiile tăietoare bine ascuțite sunt mai ușor de controlat și este mai puțin probabil să se agațe.

- g) **Folosiți scula electrică, accesoriile și vârful etc. în conformitate cu prezentele instrucțiuni, luând în considerare condițiile de lucru și operațiunile ce urmează a fi efectuate.**

Folosirea sculei electrice pentru alte operațiuni decât cele prevăzute poate avea ca efect apariția unor situații periculoase.

5) Service

- a) **Scula electrică trebuie reparată de o persoană calificată, folosind numai piese de schimb identice.**

Astfel se asigură menținerea siguranței sculei electrice.

PRECAUȚIE

Țineți copiii și persoanele infirme la distanță.

Atunci când nu este folosită, scula electrică trebuie depozitată departe de zona de acțiune a copiilor și a persoanelor infirme.

MĂSURI DE PRECAUȚIE PENTRU CIOCAN ROTOPERCUTOR

- Utilizați protecții pentru urechi.** Expunerea la zgomot poate cauza pierderea auzului.
- Utilizați mânerul(ele) auxiliary(e) dacă este/sunt furnizat(e) cu unelea.** Pierderea controlului mașinii poate provoca răni.
- Țineți mașina electrică de suprafețele de prindere izolate, când efectuați o operație în care accesoriul de tăiere poate intra în contact cu cabluri ascunse sau cu propriul cablu de alimentare.** Accesoriul de tăiere care intră în contact cu un cablu sub tensiune poate pune sub tensiune piesele metalice expuse ale mașinii electrice și poate electrocuta operatorul.
- Nu atingeți capul în timpul funcționării sau imediat după aceasta. Capul se încălzește foarte mult în timpul funcționării și ar putea cauza arsuri grave.
- Înainte de a începe spargerea, așchiera sau găurirea unui perete, a unei pardoseli sau a unui plafon, verificați cu atenție și asigurați-vă că nu există elemente precum cabluri electrice sau țevi în interiorul acestora.
- Întotdeauna prindeți în mod ferm mânerul principal și mânerul lateral al mașinii electrice. În caz contrar, contraforța generată poate cauza o utilizare imprecisă și chiar periculoasă.
- Este obligatorie purtarea unei măști contra prafului. Nu inhalați praful dăunător produs în operațiunile de găurire sau de percutare. Praful poate periclita sănătatea dumneavoastră și a persoanelor din preajmă.

SPECIFICAȚII

Model	DH24PG	DH26PB	DH28PBY
Tensiune de alimentare (pe zone)*1	(110 V, 115 V, 120 V, 127 V, 220 V, 230 V, 240 V) ~		
Putere instalată*1	730 W	830 W	850 W
Turație la mers în gol*1	0 – 1050 min ⁻¹	0 – 1100 min ⁻¹	
Turația de impact la sarcină maximă	0 – 3950 min ⁻¹	0 – 4300 min ⁻¹	
Adâncime maximă de lucru:	beton	3,4 – 24 mm	3,4 – 26 mm
	oțel	13 mm	13 mm
	lemn	32 mm	32 mm
Greutate*2	2,7 kg	2,8 kg	2,9 kg

*1 Verificați plăcuța cu specificații a produsului, deoarece acesta poate diferi de la o zonă la alta.

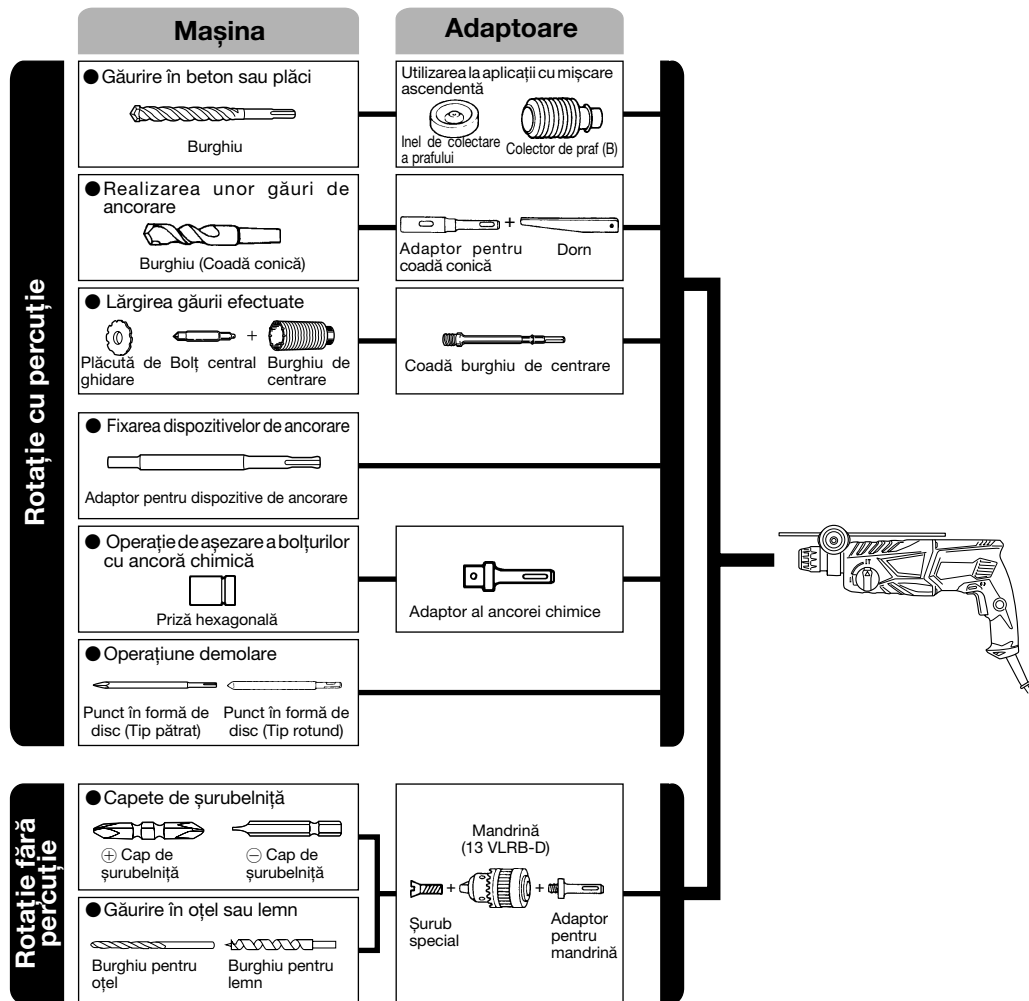
*2 Greutate: Conform cu procedura EPTA 01/2003

ACCESORII STANDARD

- (1) Carcasă de plastic 1
 (2) Mâner lateral 1
 (3) Depărtător de adâncime 1

Accesoriile standard pot fi schimbate fără notificare prealabilă.

ACCESORII OPȚIONALE (SE VÂND SEPARAT)



● Găurire în beton sau plăci

Burghiu (ax subțire)		
Diametru exterior	Lungime totală	Lungime de lucru
3,4 mm	90 mm	45 mm
3,5 mm		

Burghiu SDS-plus		
Diametru exterior	Lungime totală	Lungime de lucru
4,0 mm	110 mm	49 mm
5,0 mm	110 mm	49 mm
	160 mm	99 mm
5,5 mm	110 mm	50 mm
	160 mm	100 mm
6,0 mm	110 mm	50 mm
	160 mm	100 mm
6,4 mm	160 mm	100 mm
6,5 mm	160 mm	100 mm
7,0 mm	160 mm	100 mm
7,5 mm	160 mm	100 mm
8,0 mm	160 mm	100 mm
8,5 mm	160 mm	100 mm
9,0 mm	160 mm	100 mm
9,5 mm	160 mm	100 mm
10,0 mm	160 mm	100 mm
	260 mm	200 mm
10,5 mm	160 mm	100 mm
	260 mm	200 mm
11,0 mm	160 mm	100 mm
12,0 mm	160 mm	88 mm
	260 mm	187 mm
12,5 mm	160 mm	88 mm
	260 mm	187 mm
12,7 mm	160 mm	88 mm
	260 mm	187 mm
13,0 mm	160 mm	87 mm
14,0 mm	160 mm	87 mm
14,3 mm	160 mm	87 mm
	260 mm	186 mm
14,5 mm	160 mm	87 mm
	260 mm	186 mm
15,0 mm	160 mm	85 mm
16,0 mm	160 mm	85 mm
	260 mm	186 mm
16,5 mm	160 mm	85 mm
	160 mm	85 mm
17,0 mm	160 mm	85 mm
	260 mm	185 mm
17,5 mm	160 mm	90 mm
	260 mm	185 mm
18,0 mm	160 mm	85 mm
19,0 mm	260 mm	185 mm
20,0 mm	260 mm	175 mm
22,0 mm	260 mm	175 mm
24,0 mm	250 mm	173 mm
25,0 mm	450 mm	375 mm

● Alezaj de găuri cu diametru mare

Burghiu de centrui Diametru exterior	Pivot	Trunchiul burghiului de centrui Lungime totală
25 mm*	Nu se aplică	105 mm 300 mm
29 mm*		
32 mm		
35 mm		
38 mm	(A)	300 mm
45 mm		
50 mm		
	(B)	

* Fără bară de ghidare

● Fixarea dispozitivelor de ancorare

Adaptor pentru dispozitive de ancorare Dimensiunea ancorării
W 1/4"
W 5/16"
W 3/8"
W 1/2"
W 5/8"

● Realizarea unor găuri de ancorare

Adaptor pentru coadă conică Tipul conului
Con Morse (nr. 1)
Con Morse (nr. 2)
Con A
Con B

Accesorii standard pot fi schimbate fără notificare prealabilă.

UTILIZARE

Funcția de rotație cu percuție

- Realizarea găurilor de ancorare
- Găurire în beton
- Găurire în plăci

Rotație fără percuție

- Găurire în oțel sau lemn (cu accesorii opționale)
- Strângerea șuruburilor mecanice, a șuruburilor pentru lemn (cu accesorii opționale)

CENAINTE DE UTILIZARE

1. Sursa de alimentare cu energie electrică

Asigurați-vă de faptul că sursa de alimentare cu energie electrică ce urmează a fi folosită este conformă cu cerințele indicate pe plăcuța indicatoare a produsului.

2. Comutatorul pentru punere în funcțiune

Asigurați-vă că ați poziționat comutatorul în poziția OFF (OPRIT). Dacă ștecherul este conectat la priză iar comutatorul este în poziția ON (PORNIT), mașina va începe să funcționeze imediat, putându-se produce vătămări grave.

3. Cablu prelungitor

Atunci când zona de lucru este departe de sursa de alimentare, folosiți un cablu prelungitor de o grosime suficientă și cu parametri corespunzători. Cablul prelungitor trebuie să fie cât mai scurt posibil.

4. Montarea burghiului (Fig. 1)

ATENȚIE

Pentru a preveni accidentele, asigurați-vă că ați oprit aparatul și ați scos fișa din priză.

NOTĂ

Când utilizați unelte ca domuri, burghie etc., asigurați-vă că utilizați piese originale recomandate de firma noastră.

- (1) Curățați porțiunea trunchiului burghiului.
- (2) Introduceți burghiul printr-o mișcare de răsucire în portburghiu până se blochează (Fig. 1).
- (3) Verificați dacă s-a blocat trăgând de burghiu.
- (4) Pentru a îndepărta burghiul, trageți la maxim capul de prindere în direcția săgeții și scoateți burghiul (Fig. 2).

5. Montarea inelului de colectare a prafului sau a colectorului de praf (B) (accesorii opționale) (Fig. 3, Fig. 4)

Când se folosește o mașină de găurit cu rotopercutor pentru operațiuni de găurire ascendentă, atașați un inel de colectare a prafului sau un colector de praf (B) pentru a colecta praful sau particulele, astfel încât să se obțină o utilizare mai eficientă.

- Montarea inelului de colectare a prafului
Utilizați inelul de colectare a prafului, atașându-l la burghiu după cum se indică în Fig. 3.

Când se utilizează un burghiu cu un diametru mare, lărgiți gaura centrală a inelului de colectare a prafului folosind această mașină de găurit cu rotopercutor.

- Montarea colectorului de praf (B)
Când se utilizează colectorul de praf (B), introduceți colectorul de praf (B) de la vârful burghiului, aliniindu-l la canelura de pe capul de prindere (Fig. 4).

ATENȚIE

- Inelul de colectare a prafului și colectorul de praf (B) se folosesc exclusiv în operațiunile de găurire a betonului. Nu le utilizați în operațiunile de găurire a lemnului sau metalului.
 - Introduceți colectorul de praf (B) complet în mandrina unității centrale.
 - Când se pornește mașina de găurit cu rotopercutor în timp ce colectorul de praf (B) este detașat de o suprafață de beton, colectorul de praf (B) se va roti împreună cu burghiul. Aveți grijă să porniți mașina doar după ce presați inelul de colectare a prafului pe suprafața de beton. (Când folosiți colectorul de praf (B) atașat la un burghiu cu o lungime totală mai mare de 190 mm, colectorul de praf (B) nu poate atinge suprafața de beton și se va roti. De aceea, se recomandă atașarea colectorului de praf (B) la burghie cu lungimea totală de 166 mm, 160 mm și 110 mm.)
 - Aruncați particulele după efectuarea unei serii de două sau trei găuri.
 - Înlouciți burghiul după îndepărtarea colectorului de praf (B).
- ### 6. Selectarea capului de șurubelniță
- La înșurubare, șuruburile se pot deteriora dacă nu se folosește un cap de șurubelniță adecvat pentru diametrul șurubului.

7. Confirmarea direcției de rotație a burghiului (Fig. 5)

Burghiul se rotește în sensul acelor de ceasornic (observat din spate) apăsând pe partea R a butonului de comandă. Partea L a butonului de comandă se apasă pentru a roti burghiul în sens contrar acelor de ceasornic.

INSTRUCȚIUNI DE UTILIZARE

ATENȚIE

Pentru a preveni accidentele, asigurați-vă că ați oprit aparatul și ați scos fișa din priză în momentul în care se montează sau se demontează burghiile sau diferite alte piese. Întrerupătorul electric ar trebui, de asemenea, decuplat în timpul unei pauze sau după încheierea lucrului.

1. Utilizarea comutatorului

Viteza de rotație a burghiului poate fi controlată în mod continuu variind forța cu care se apasă trăgaciul. Viteza scade când trăgaciul este apăsat ușor și crește pe măsură ce acesta este apăsat mai mult. Aparatul poate funcționa fără întreruperi prin apăsarea trăgaciului și acționarea opritorului. Pentru a decupla comutatorul, apăsați trăgaciul din nou pentru a deconecta opritorul și aduceți trăgaciul la poziția sa inițială.

Oricum, trăgaciul se poate apăsa doar la jumătate în timpul cursei inverse și mașina se rotește la jumătate din viteza cursei înainte.

Opritorul nu se poate folosi în timpul cursei inverse.

2. Rotație cu percuție

Acest ciocan rotativ poate fi setat în modul rotație și percuție prin apăsarea butonului de acționare și prin trecerea manetei de schimbare la marcajul **T** (Fig. 6).

- (1) Montați burghiul.
- (2) Trageți maneta după ce ați fixat vârful burghiului în punctul de găurire (Fig. 7).
- (3) Nu este deloc necesar să se împingă cu putere mașina pe suprafață. Este suficient să se împingă ușor, astfel încât praful să se degajeze treptat.

ATENȚIE

Când burghiul atinge o armătură de fier din construcție, burghiul se va opri imediat și mașina va avea o reacție de recul. Din acest motiv, este necesar să apucați întotdeauna mânerul lateral și să-l țineți ferm ca în Fig. 7.

3. Rotație fără percuție

Acest ciocan rotativ poate fi setat doar în modul rotație prin apăsarea butonului de acționare și prin trecerea manetei de schimbare la marcajul **R** (Fig. 8)

Pentru a găuri lemnul sau materiale metalice folosind mandrina și adaptorul pentru mandrină (accesorii opționale), se procedează astfel.

Montarea mandrinei și a adaptorului pentru mandrină: (Fig. 9)

- (1) Montați mandrina la adaptor.
- (2) Partea trunchiului SDS-plus este similară burghiului. De aceea, consultați secțiunea Montarea burghiului pentru montarea acesteia.

ATENȚIE

- Aplicarea unei forțe mai mari decât este necesar va avea ca efect nu numai o viteză de lucru sporită, ci va deteriora vârful burghiului și va reduce durata de viață a mașinii de găurit cu rotopercutor.
- Burghiile se pot desprinde în timpul retragerii mașinii de găurit cu rotopercutor din gaura făcută. Pentru retragere, este important să se imprime o mișcare de împingere.
- Nu încercați să faceți găuri de ancorare sau găuri în beton cu mașina fixată pe funcția rotație fără percuție.
- Nu încercați să folosiți mașina în funcția de rotație cu percuție având mandrina și adaptorul pentru mandrină montate. Acest lucru ar scurta semnificativ durata de viață a fiecărei componente a mașinii.

4. Pentru înșurubarea șuruburilor mecanice (Fig. 10)

Mai întâi, introduceți vârful în clichet la capătul adaptorului pentru mandrină (D).

Apoi, montați adaptorul pentru mandrină (D) pe unitatea centrală aplicând procedurile descrise la punctele 4 (1), (2), (3), fixați vârful burghiului în canelurile capului șurubului, prindeți ferm unitatea centrală și strângeți șurubul.

ATENȚIE

- Aveți grijă să nu prelungiți excesiv timpul de înșurubare, în caz contrar, șuruburile se pot deteriora din cauza forței excesive.
- Fixați mașina de găurit perpendicular pe capătul șurubului în momentul înșurubării; în caz contrar, capătul sau vârful șurubului se vor deteriora sau forța de antrenare nu se va transfera integral la șurub.
- Nu încercați să folosiți mașina de găurit în funcția rotație cu percuție având adaptorul pentru mandrină și capul de lucru montate.

5. Pentru înșurubarea șuruburilor pentru lemn (Fig. 10)

- (1) Selectarea unui vârf adecvat
Folosiți șuruburi cu canelură în formă de cruce, dacă este posibil, deoarece vârful alunecă ușor de pe capetele cu canelură liniară ale șuruburilor.
- (2) Înșurubarea șuruburilor pentru lemn
 - Înainte de înșurubarea șuruburilor pentru lemn, faceți niște găuri de ghidare adecvate în placa de lemn. Fixați burghiul la canelurile capului șurubului și înșurubați ușor șuruburile în găuri.
 - După ce ați acționat mașina de găurit la viteză redusă pentru o vreme, până când șurubul a intrat parțial în lemn, apăsați pe maneta mai puternic pentru a obține forța de antrenare optimă.

ATENȚIE

Pregătiți cu multă atenție o gaură de ghidare potrivită pentru șurub, luând în considerare duritatea lemnului. Dacă gaura este extrem de mică sau superficială, necesitând multă putere pentru introducerea șurubului în aceasta, filetul șurubului pentru lemn se poate uneori deteriora.

6. Utilizarea depărtătorului de adâncime (Fig. 11)

- (1) Slăbiți butonul de pe mânerul lateral și introduceți depărtătorul de adâncime în gaura de montare de pe mânerul lateral.
- (2) Ajustați poziția depărtătorului de adâncime în funcție de adâncimea găurii și strângeți bine butonul rotativ.

7. Cum se folosesc burghiul (coadă conică) și adaptorul pentru coadă conică

- (1) Montați adaptorul pentru coadă conică la mașina de găurit (Fig. 12).
- (2) Montați burghiul (coadă conică) la adaptorul pentru coadă conică (Fig. 12).
- (3) Conectați întrerupătorul și găuriți la adâncimea necesară.
- (4) Pentru îndepărtarea burghiului (coadă conică), introduceți domul în canalul adaptorului pentru coadă conică și loviți capul domului cu un ciocan fixat într-un suport (Fig. 13).

UTILIZAREA BURGIULUI DE CENTRARE (PENTRU SARCINI UȘOARE)

Utilizați burghiul de centrare când se efectuează găuri de mari dimensiuni (pentru sarcini ușoare). Utilizați în acel moment cu un cui de centrare și tija burghiului de centrare oferite ca accesorii opționale.

1. Montare

ATENȚIE

Asigurați-vă că alimentarea electrică este OPRITĂ și deconectați bușonul de la receptacul.

- (1) Montați burghiul de centrare în tija burghiului de centrare. (Fig. 14)

Ungeți filetul tijeii burghiului de centrare pentru a ușura demontarea.

- (2) Montați burghiul de centrare în ciocanul rotativ (Fig. 15).

- (3) Introduceți cuiul de centrare în placa de ghidare până se oprește.

- (4) Cuplați placa de ghidare cu burghiul de centrare și rotiți placa de ghidare spre stânga sau spre dreapta astfel încât să nu cadă chiar dacă este orientat cu fața în jos. (Fig. 16)

2. Alezarea (Fig. 17)

- (1) Conectați ștecărul la sursa de alimentare.

- (2) În cuiul de centrare este montat un arc.

Împingeți ușor și drept în perete sau planșeu.

Conectați vârful cuiul de centrare la același nivel cu suprafața și începeți operația.

- (3) Când se alezează la o adâncime de aproximativ 5 mm, se va crea o gaură. Alezați după scoaterea cuiului de centrare și a plăcii de ghidare din burghiul de centrare.

- (4) Aplicarea de forță excesivă nu va grăbi operația, dar va deteriora marginea vârfului capului de burghiu, ceea ce va duce la durată redusă a vieții de exploatare a ciocanului rotativ.

ATENȚIE

Când se scoate cuiul de centrare și placa de ghidare, treceți comutatorul în poziția OPRIT și deconectați ștecărul de la receptacul.

3. Demontarea (Fig. 18)

Îndepărtați axul coroanei de găurit de pe ciocanul pneumatic, și loviți cu un ciocan de două-trei ori coada adaptorului, în timp ce țineți strâns coroana de găurit. Filetul se slăbește și se poate demonta coroana de găurit.

LUBRIFIERE

Mașina de găurit cu rotopercurtor este lubrifiată cu unsoare de viscozitate scăzută, astfel încât să poată fi folosită timp îndelungat fără să fie necesară înlocuirea unsoarii. Înlocuiți vaselina oricând schimbați peria de carbon pentru a menține durata de viață.

Dacă s-a observat că unsoarea nu mai corespunde, dar se utilizează în continuare mașina de găurit cu rotopercurtor fără a schimba unsoarea, acest lucru va reduce durata de viață a mașinii.

ATENȚIE

Pentru această mașină se folosește o unsoare specială; de aceea, utilizarea altui tip de unsoare poate afecta negativ funcționarea normală a mașinii. Vă rugăm să permiteți ca schimbarea unsoarii să fie efectuată de unul dintre agenții noștri de service.

ÎNTREȚINERE ȘI VERIFICARE

1. Inspectarea burghiilor

Întrucât utilizarea unei unelte tocite va genera o funcționare deficiente a motorului și va duce la diminuarea eficienței, înlocuiți burghiile cu altele noi sau reasucuiți-le imediat ce observați că s-au tocit.

2. Verificarea șuruburilor de montare

Verificați regulat toate șuruburile de montare și asigurați-vă că acestea sunt strânse corespunzător. Dacă vreunul din șuruburi este slăbit, strângeți-l imediat. Nerespectarea acestei indicații poate duce la pericole grave.

3. Întreținerea motorului

Bobinajul motorului este inima motorului.

Fiți foarte atenți să nu deteriorați bobinajul și să nu îl expuneți la ulei sau la apă.

4. Verificarea periiilor de cărbune

Pentru siguranța dumneavoastră și pentru protejarea împotriva electrocutării, verificarea și înlocuirea periiilor de cărbune trebuie efectuată NUMAI de către o UNITATE SERVICE AUTORIZATĂ DE HITACHI.

5. Înlocuirea cablului de alimentare

În cazul în care cablul de alimentare al sculei este deteriorat, scula trebuie dusă la o unitate service autorizată de Hitachi pentru înlocuirea cablului.

6. Lista pieselor de schimb pentru reparații**PRECAUȚIE**

Reparațiile, modificările și verificarea sculelor electrice Hitachi se vor efectua numai la o unitate service autorizată de Hitachi.

În mod particular, întreținerea dispozitivului laser va fi efectuată de un agent autorizat de către producătorul dispozitivului laser.

Repararea dispozitivului laser va fi efectuată întotdeauna de către o unitate service autorizată de Hitachi.

Această listă de piese va fi de ajutor dacă va fi prezentată împreună cu mașina la unitatea service autorizată de Hitachi atunci când solicitați efectuarea de reparații sau de operațiuni de întreținere.

Pe durata folosirii și a operațiunilor de întreținere a mașinii trebuie respectate reglementările și standardele naționale privind securitatea.

MODIFICĂRI

Sculele electrice Hitachi sunt în mod constant îmbunătățite și modificate, pentru a îngloba cele mai noi cuceriri tehnologice.

În consecință, unele piese se pot schimba fără o notificare prealabilă.

GARANȚIE

Garantăm sculele electrice Hitachi în conformitate cu reglementările statutare/specifice țării. Această garanție nu acoperă defectele sau daunele provocate de utilizarea necorespunzătoare, abuz sau de uzura și deteriorarea normale. În cazul în care aveți reclamații, vă rugăm să trimiteți scula electrică nedemontată, împreună cu CERTIFICATUL DE GARANȚIE care se găsește la finalul prezentelor Instrucțiuni de utilizare, la o unitate service autorizată de Hitachi.

NOTĂ

Ca urmare a programului continuu de cercetare și dezvoltare derulat de Hitachi, prezentele specificații pot fi modificate fără notificare prealabilă.

Informații privind zgomotele transmise prin aer și vibrațiile

Valorile măsurate au fost determinate în conformitate cu EN60745 și este declarată în conformă cu ISO 4871.

Nivelul tipic al puterii sonore ponderate A:

100 dB (A) (DH24PG)

101 dB (A) (DH26PB)

100 dB (A) (DH28PBY)

Nivelul tipic al presiunii sonore ponderate A:

89 dB (A) (DH24PG)

90 dB (A) (DH26PB)

89 dB (A) (DH28PBY)

Nivel sonor KpA: 3 dB (A).

Purtați protecție auditivă.

Valorile totale pentru vibrații (sumă vectori triaxiali) conform EN60745.

Găurire cu ciocanul în beton:

Valoare emiterie vibrații $a_{h, HD} = 15,3 \text{ m/s}^2$ (DH24PG)

14,8 m/s^2 (DH26PB)

11,5 m/s^2 (DH28PBY)

Marjă de eroare K = 1,6 m/s^2 (DH24PG)

1,5 m/s^2 (DH26PB, DH28PBY)

Valoarea totală declarată a vibrației a fost măsurată în conformitate cu o metodă de testare standard și poate fi utilizată pentru compararea unei scule cu alta.

AVERTISMENT

- Emisia de vibrații în timpul folosirii efective a sculei electrice poate diferi de valorile declarate, în funcție de modul de utilizare a sculei.
- Identificați măsuri de siguranță ce trebuie luate pentru protejarea operatorului și care sunt bazate pe estimarea expunerii, în condiții reale de utilizare (ținând seama de toate componentele ciclului de utilizare, cum ar fi timpul necesar opririi sculei și timpul de funcționare suplimentar la pornirea sculei).

SPLOŠNA VARNOSTNA NAVODILA ZA ELEKTRIČNO ORODJE

⚠ OPOZORILO

Preberite vas varnostna opozorila in navodila.

Z neupoštevanjem opozoril in navodil tvegate električni udar, požar in/ali resne telesne poškodbe.

Vsa opozorila in navodila shranite.

Izraz "električno orodje" v opozorilih se nanaša na električno orodje, ki se napaja z omrežno energijo (s priključno vrvico), ali električno orodje, ki se napaja z energijo iz akumulatorskih baterij (brez priključne vrvice).

1) Varnost na delovnem mestu

- Delovno mesto mora biti čisto in dobro osvetljeno.**
V razmetanih in temačnih območjih je verjetnost nesreče večja.
- Električnega orodja ni dovoljeno uporabljati v eksplozivnih okoljih, na primer v bližini vnetljivih tekočin, plinov ali prahu.**
Pri delu z električnim orodjem se iskre in iskre lahko vnamejo prah in hlape.
- Preprečite dostop otrokom in drugim v delovno območje vključenega električnega stroja.**
Zaradi motenja lahko izgubite nadzor.

2) Električna varnost

- Vtiči električnega orodja morajo ustrežati vtičnici.**
Vtiča ni dovoljeno kakor koli spreminjati.
Za povezavo ozemljenega električnega orodja ni dovoljeno uporabiti vmesnih vtičev.
Z nespremenjenimi vtiči in ustreznimi vtičnicami je tveganje električnega udara manjše.
- Preprečite stik z ozemljenimi površinami, kot so cevi, radiatorji, peči in hladilniki.**
Ko je telo delavca ozemljeno, je nevarnost električnega udara večja.
- Električnega orodja ni dovoljeno izpostavljati na dež ali v mokre pogoje.**
Z vdorom vode v električno orodje je nevarnost električnega udara velika.
- Ne zlorablajte priključne vrvice. Priključne vrvice ni dovoljeno uporabljati za prenašanje, vlečenje in izklapljanje električnega orodja.**
Priključne vrvice ne izpostavljajte na vročino, olje, ostre robove in premične dele.
Med uporabo poškodovanih in zamotanih priključnih vrvic je nevarnost električnega udara večja.
- Za uporabo električnega orodja na prostem priključite podaljšek, ki je izdelan za takšno uporabo.**
Z uporabo priključne vrvice, ki je izdelana za delo na prostem, je nevarnost električnega udara manjša.
- Če je delo z električnim orodjem v vlažnem okolju neizbežno, uporabite napajanje, ki je zaščiteno s stikalom za diferencialni tok (RCD).**
Zaščitno stikalo za diferencialni tok (RCD) zmanjša nevarnost električnega udara.

3) Osebna varnost

- Ostanite zbrani, pazite, kaj delate in delajte po pameti.**
Električnega orodja ni dovoljeno uporabljati, če ste utrujeni ali pod vplivom mamil, alkohola ali zdravil.
Trenutek nepozornosti med delom z električnim orodjem je lahko vzrok za resne telesne poškodbe.

- Uporabljajte osebno zaščitno opremo. Za delo si obvezno nadenite zaščito za oči.**

Zaščitna oprema, kot so maska za prah, nezdrnsni čevlji, čelada ali zaščita za ušesa, ustrezno uporabljena v danih pogojih, zmanjša nevarnost telesnih poškodb.

- Preprečite neželen zagon. Preden stroj povežete na omrežni vir in/ali akumulatorski sklop, preden ga dvignete ali prinesete, stikalo obvezno prestavite v položaj izklopa (na "OFF").**

Pri prenosu električnega orodja s prstom na stikalo ali pri povezavi električnega orodja, ko je stikalo v položaju vklopa "ON", je tveganje nesreče večje.

- Preden električno orodje vključite, odstranite vse nastavitvene ključe.**

Med delom z električnim orodjem, kjer je ključ pritrjen na vrtec del tega orodja, je velika nevarnost telesnih poškodb.

- Ne presegaite. Ves čas trdno stojte in vzdržujte ravnotežje.**

Na ta način lahko bolje nadzorujete električno orodje v nepričakovanih situacijah.

- Ustrezno se oblecite. Za delo si nadenite tesna oblačila in snemite nakit. Z lasmi, oblačili in rokavicami ne posegajte med premične dele.**

Ohlapna oblačila, nakit ali dolgi lasje se lahko ujamejo med premične dele.

- Če so na voljo naprave za povezavo odpraševalnih delov in zbiralnikov, slednje povežite in pravilno uporabljajte.**

Funkcija zbiranja prahu zmanjša nevarnost v zvezi s prahom.

4) Uporaba in vzdrževanje električnega orodja

- Električnega orodja ne preobremenjujte. Za izbrano delo uporabite ustrezno električno orodje.**
Z ustreznim električnim orodjem boste delo opravili bolje in varneje.

- Električnega orodja ni dovoljeno uporabiti, če s stikalom orodja ne morete vključiti in izključiti.**
Električno orodje, ki ga ni možno upravljati s stikalom, je nevarno in ga je treba popraviti.

- Preden orodje predelate, spremenite priključke ali orodje shranite, iztaknite vtič iz omrežnega vira in/ali baterijski sklop z električnega orodja.**
S takšnimi preventivnimi varnostnimi ukrepi zmanjšate nevarnost neželenega zagona orodja.

- Električno orodje shranite izven dosega otrok in ne dovolite upravljati orodja osebam, ki orodja ne poznajo in ki niso prebrale navodil.**

Električno orodje je nevarno v rokah neusposobljenih uporabnikov.

- Električno orodje vzdržujte. Pregledujte, če je neporavnano, če premični deli zavirajo, če so deli polomljeni in druge pogoje, ki lahko vplivajo na delovanje električnega orodja.**

Poškodovano električno orodje je treba pred uporabo popraviti.

Vzrok mnogih nesreč je slabo vzdrževano električno orodje.

- Rezalno orodje mora biti ostro in čisto.**

Pravilno vzdrževano rezalno orodje z ostrimi rezilnimi robovi manj pogosto zavira in ga je lažje upravljati.

- g) Električno orodje, priključke in svedre ipd. uporabljajte v skladu s temi navodili, pri čemer upoštevajte pogoje dela in izbrane naloge.
Z uporabo električnega orodja v druge namene nastopi nevarna situacija.
- 5) Servis
- a) Električno orodje lahko servisira le usposobljen delavec, ki mora uporabljati enake nadomestne dele.
Na ta način se ohrani varnost električnega orodja.
- VARNOSTNI UKREP**
Preprečite dostop otrokom in nemočnim osebam.
Orodje, ki ga ne uporabljate, shranite izven dosega otrok in nemočnih oseb.
-
- VARNOSTNA OPOZORILA V ZVEZI Z VRTALNIM RUŠILNIM KLADIVOM**
- Uporabljajte zaščito za ušesa.
Hrup lahko povzroči okvare sluha.
 - Uporabljajte pomožni ročaj, če je priložene orodju.
Če izgubite nadzor nad strojem, se lahko poškodujete.
- Električno orodje držite za izolirane držalne površine, ko bi se pri uporabi pripomočki za rezanje lahko dotikali skrite žice ali lastnega kabla.
Če se pripomočki za rezanje dotaknejo žice, ki je pod električno napetostjo, lahko izpostavljeni kovinski deli električnega orodja postanejo (živi) in povzročijo električni udar.
 - Ne dotikajte se nastavkov med delom ali takoj po njem. Med delom se nastavek zelo segreje in vas lahko hudo opeče.
 - Pred začetkom lomljenja, klesanja ali vrtnanja v steno, tla ali strop skrbno preverite, da v bližini ni podometnih električnih vodnikov.
 - Ves čas trdno držite glavno držalo in bočni držaj električnega stroja. V nasprotnem primeru lahko protiidarci ogrozijo natančnost ali celo varnost delovanja.
 - Nosite protiprašno masko.
Ne vdihavajte škodljivega prahu, ki nastaja pri vrtnanju ali klesanju. Prah lahko ogrozi vaše zdravje ali zdravje drugih oseb v okolici.

SPECIFIKACIJE

Model	DH24PG	DH26PB	DH28PBY
Napetost (po območjih)*1	(110 V, 115 V, 120 V, 127 V, 220 V, 230 V, 240 V) ~		
Vhodna moč*1	730 W	830 W	850 W
Hitrost v praznem teku*1	0 – 1050 min ⁻¹	0 – 1100 min ⁻¹	
Število udarcev s polno močjo	0 – 3950 min ⁻¹	0 – 4300 min ⁻¹	
Vrtanje: v beton v jeklo v les	3,4 – 24 mm 13 mm 32 mm	3,4 – 26 mm 13 mm 32 mm	3,4 – 28 mm 13 mm 32 mm
Teža*2	2,7 kg	2,8 kg	2,9 kg

*1 Preverite imensko ploščo na izdelku, saj je vrednost odvisna od področja.

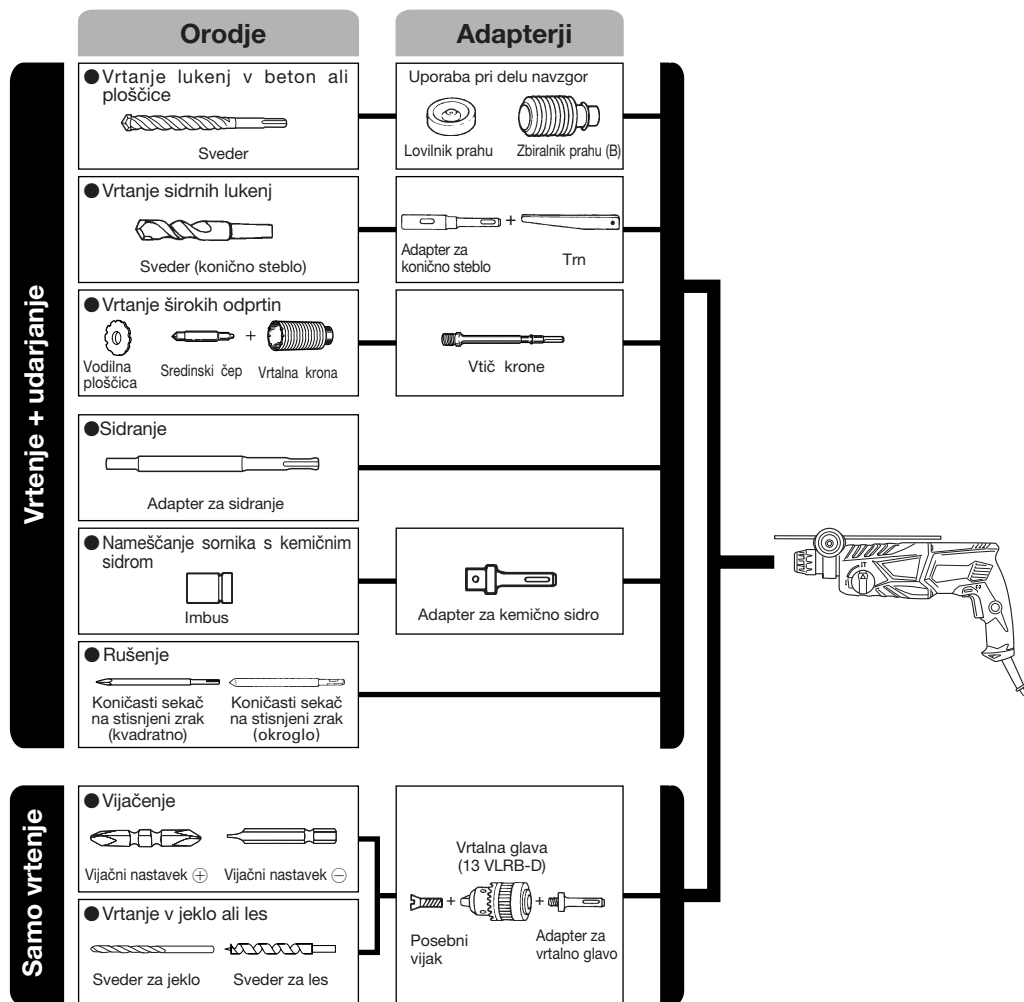
*2 Teža: V skladu z EPTA postopkom 01/2003

STANDARD ACCESSORIES

- (1) Plastični kovček 1
 (2) Stranski držaj 1
 (3) Merilo globine 1

Standardni pripomočki se lahko spremenijo brez vnaprejšnjega obvestila.

OPCIJSKI DODATKI (PRODAJANI LOČENO)



● Vrtanje lukenj v beton ali ploščice

Sveder (vitko steblo)		
Zunanji premer	Skupna dolžina	Efektivna dolžina
3,4 mm	90 mm	45 mm
3,5 mm		

Sveder SDS-plus		
Zunanji premer	Skupna dolžina	Efektivna dolžina
4,0 mm	110 mm	49 mm
5,0 mm	110 mm	49 mm
	160 mm	99 mm
5,5 mm	110 mm	50 mm
6,0 mm	110 mm	50 mm
	160 mm	100 mm
6,4 mm	160 mm	100 mm
6,5 mm	160 mm	100 mm
7,0 mm	160 mm	100 mm
7,5 mm	160 mm	100 mm
8,0 mm	160 mm	100 mm
8,5 mm	160 mm	100 mm
9,0 mm	160 mm	100 mm
9,5 mm	160 mm	100 mm
10,0 mm	160 mm	100 mm
	260 mm	200 mm
10,5 mm	160 mm	100 mm
	260 mm	200 mm
11,0 mm	160 mm	100 mm
12,0 mm	160 mm	88 mm
	260 mm	187 mm
12,5 mm	160 mm	88 mm
	260 mm	187 mm
12,7 mm	160 mm	88 mm
	260 mm	187 mm
13,0 mm	160 mm	87 mm
14,0 mm	160 mm	87 mm
14,3 mm	160 mm	87 mm
	260 mm	186 mm
14,5 mm	160 mm	87 mm
	260 mm	186 mm
15,0 mm	160 mm	85 mm
16,0 mm	160 mm	85 mm
	260 mm	186 mm
16,5 mm	160 mm	85 mm
17,0 mm	160 mm	85 mm
	260 mm	185 mm
17,5 mm	160 mm	90 mm
	260 mm	185 mm
18,0 mm	160 mm	85 mm
19,0 mm	260 mm	185 mm
20,0 mm	260 mm	175 mm
22,0 mm	260 mm	175 mm
24,0 mm	250 mm	173 mm
25,0 mm	450 mm	375 mm

● Vrtanje velike luknje

Jedrni sveder Zunanji premer	Srednji zatič	Držalo za jedrni sveder Celotna dolžina
25 mm*	Se ne uporablja	105 mm 300 mm
29 mm*		
32 mm		
35 mm	(A)	300 mm
38 mm		
45 mm		
50 mm	(B)	300 mm

* Brez vodilne plošče

● Sidranje

Adapter za sidranje Velikost sidra
W 1/4"
W 5/16"
W 3/8"
W 1/2"
W 5/8"

● Vrtanje sidrnih lukenj

Adapter za konično steblo Režim koničenja
Morsejev konus (št. 1)
Morsejev konus (št. 2)
Konus A
Konus B

Opcijski dodatki se lahko spremenijo brez vnaprejšnjega obvestila.

UPORABA

Delovanje z vrtenjem in udarjanjem hkrati:

- vrtanje sidrnih lukenj
- vrtanje lukenj v beton
- vrtanje lukenj v ploščice

Delovanje samo z vrtenjem:

- vrtanje v jeklo ali les
(s priborom za doplačilo)
- vijačenje strojnih in lesnih vijakov
(s priborom za doplačilo)

PRED UPORABO

1. Vir napetosti

Zagotovite, da je vir napetosti, ki ga boste uporabili enak zahtevam vira napetosti, ki je določen na imenski plošči izdelka.

2. Stikalo za napetost

Prepričajte se, da je stikalo za napetost v položaju OFF (izključeno). Če je vtičnik priključen na vtičnico, ko je stikalo v položaju ON (vklopljeno), bo električno orodje takoj začelo delovati ter lahko povzroči resno nesrečo.

3. Podaljševalni kabel

Če je delovno območje oddaljeno od vira napetosti, uporabite podaljševalni kabel primerne debeline in kapacitivnosti. Podaljševalni kabel naj bo čim krajši.

4. Namestititev svedra (sl. 1)

POZOR

Izklopite stroj in izvlecite vtič iz zidne vtičnice, da ne pride do nezgode.

OPOMBA

Uporabljajte samo pristna, od proizvajalca odobrena orodja, na primer nastavek ali svedre.

- (1) Očistite območje vpenjanja na svedru.
- (2) S sukanjem vstavite sveder v vpenjalo na stroju, da se zaskoči (sl. 1).
- (3) Preverite vpetje tako, da poskusite sveder izvleči.
- (4) Za izvlek svedra potegnite držaj do konca v smeri puščice in sveder izvlecite (sl. 2).

5. Namestititev lovilnika prahu ali zbiralnika prahu (B) (oprema za doplačilo) (sl. 3, sl. 4)

Pri vrtnanju s vrtnalnim kladivom navzgor lahko za udobnejše delo nanj namestite lovilnik prahu ali zbiralnik prahu (B).

- Namestititev lovilnika prahu
Lovilnik prahu namestite na sveder, kot kaže sl. 3.
Če uporabljate sveder z velikim premerom, povečajte odprtino v lovilniku prahu z vrtnalnim kladivom.
- Namestititev zbiralnika prahu (B)
Če želite uporabljati zbiralnik prahu (B), ga namestite čez konico svedra, tako da ga poravnate z utorom na držaju (sl. 4).

POZOR

- Lovilnik prahu in zbiralnik prahu (B) sta namenjena izključno vrtnanju v beton. Ne uporabljajte ju pri vrtnanju v les ali kovino.
- Vstavite zbiralnik prahu (B) do konca na glavo stroja.
- Če stroj zaženete, ko se zbiralnik prahu (B) še ne dotika betonske površine, se zbiralnik prahu (B) zavrti skupaj s svedom. Zato stroj vklopite šele po tem, ko lovilnik prahu že pritisnete ob betonsko površino. (Če zbiralnik prahu (B) uporabljate s svedom, katerega skupna dolžina presega 190 mm, zbiralnik prahu (B) ne doseže betonske površine in se vrtil. Zato uporabljate zbiralnik prahu (B) samo s svedrki skupne dolžine 166 mm, 160 mm in 110 mm).
- Zbiralnik prahu med vrtnanjem izpraznite na vsaki dve ali tri izvrtnane luknje.
- Ko odstranite zbiralnik prahu (B), zamenjajte sveder.

6. Izbira vijáčnega nastavka

Če pri vijachenju uporabljate nastavek, ki ne ustreza premeru glave vijaka, lahko poškodujete glavo vijaka ali nastavek za vijachenje.

7. Preverite smer vrtenja vijáčnega nastavka (sl. 5)

Če pritisnete gumb v desno (R), nastavite smer vrtenja v smeri urnih kazalcev (gledano z zadnje strani stroja). Če gumb pritisnete v levo (L), nastavite smer vrtenja nasproti urnim kazalcem.

NAČIN UPORABE

POZOR

Med nameščanjem ali odstranjevanjem svedra ali drugih nastavkov izklopite stroj in izvlecite vtič, da ne pride do nezgode. Gumb za vklop stroja izklopite tudi med vsakim premerom med delom in po končanem delu.


1. Uporaba gumba

Hitrost vrtenja svedra lahko zvezno nastavljate z uravnavanjem pritiska na gumb. Pri rahlo pritisnjem gumbu se stroj vrtil počasi, z močnejšim pritiskanjem pa hitrost vrtenja povečujete. Neprekinjeno delovanje stroja dosežete tako, da ob pritisnjem gumbu za vklop pritisnete gumb za neprekinjeno delovanje. Ko želite

stroj izklopiti, spet pritisnete na gumb za vklop, da tako sprostito gumb za neprekinjeno delovanje, in vrnete gumb za neprekinjeno delovanje v prvotni položaj.

Pri vrtnju v vzvratno smer je mogoče gumb za vklop pritisniti samo do polovice, tako da se stroj lahko vrtil z največ polovično hitrostjo vrtenja v smeri naprej. Ko stroj deluje vzvratni smeri, gumba za neprekinjeno delovanje ne morete uporabljati.

2. Vrtenje + udarjanje

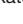
S tem rotacijskim kladivom lahko izberete način rotacije in zabijanja, če pritisnete gumb in s preklopno ročico izberete oznako  (sl. 6).

- (1) Namestite sveder.
- (2) Nastavite sveder na mesto vrtnanja in povlecite gumb za vklop (sl. 7).
- (3) Stroj med vrtnjem ni treba pritisniti s silo. Pritisnite nanj na rahlo, tako da iz odprtine postopoma uhaja vrtnali prah.

POZOR

Če med vrtnjem naletite na armaturno železo, sveder zastane in reakcijska sila zasuka vrtnalo kladivo. Zato trdno držite glavno držalo in stransko držalo, kot kaže sl. 7.

3. Samo vrtenje

S tem rotacijskim kladivom lahko izberete samo način rotacije, če pritisnete gumb in s preklopno ročico izberete oznako  (sl. 8).

Postopek vrtnanja v les ali kovino z vrtnalo glavo in adapterjem glave (pribor za doplačilo) je naslednji: Namestititev vrtnalne glave in adapterja glave: (sl. 9)

- (1) Pritrdite vrtnalo glavo na adapter glave.
- (2) Del stebra SDS-plus je enak kot pri svedru. Zato pri nameščanju upoštevajte navodila v točki "Namestititev svedra".

POZOR

- Premočan pritisk na stroj med vrtnjem ne pospeši dela, povzroči pretirano obrabo rezalnih robov svedra in skrajša življenjsko dobo vrtnalnega kladiva.
- Med umikanjem vrtnalnega kladiva iz izvrtine se lahko sveder izmakne. Zato tudi med umikanjem rahlo pritisnite na stroj.
- Ne poskušajte vrtati sidrnih lukenj ali lukenj v beton samo z vrtnjem, brez udarjanja.
- Ne poskušajte uporabljati vrtnalnega kladiva na načinu vrtenja in udarjanja z nameščeno vrtnalo glavo in adapterjem glave. S tem zelo skrajšate življenjsko dobo vseh delov stroja.

4. Pri vijachenju strojnih vijakov (sl. 10)

Najprej namestite vijadni nastavek v odprtino na koncu adapterja glave (D).

Nato namestite adapter glave (D) na stroj po postopku, opisanem v točkah 4 (1), (2) in (3), nastavite vijadni nastavek na utor v glavi vijaka, trdno primate stroj in vijak privijte.

POZOR

- Pazite, da vijaka ne pritegujete predolgo, da ga ne poškoduje prevelika sila privijanja.
- Med vijachenjem držite stroj pravokotno na glavo vijaka, da ne poškodujete glave vijaka in da se vijachna sila v celoti prenaša na vijak.
- Ne poskušajte uporabljati vrtnalnega kladiva na načinu vrtenja in udarjanja z nameščeno vrtnalo glavo in adapterjem glave.

5. Pri vijachenju lesnih vijakov (sl. 10)

- (1) Izbira primerne vijachne nastavka
Po možnosti uporabljajte vijake s križnim utorom, saj vijadni nastavek iz ploščatega utora rad zdrsne.

- (2) Vijačenje lesnih vijakov
- Pred privijanjem lesnih vijakov izvrtajte ustrezne vodilne izvrtine v les. Nastavite vijačni nastavek na utor na glavi vijaka in z občutkom privijte vijak v izvrtino.
 - Vijak na začetku privijajte počasi, da zareže navoj v les, nato pa pritisnite gumb močnejše, da tako dosežete optimalno silo privijanja.

POZOR

Pri vrtnanju vodilnih izvrtin za lesne vijake upoštevajte tudi trdoto lesa. Če ima vodilna izvrtina premajhen premer ali globino, je za vijačenje potrebna velika sila, ki lahko poškoduje navoj vijaka.

6. Uporaba merila globine (sl. 11)

- (1) Popustite gumb na stranskem držaju in vstavite merilo globine v pritrilno odprtino na stranskem držaju.
- (2) Nastavite merilo globine glede na želeno globino izvrtine in trdno privijte gumb na merilu.

7. Uporaba svedra (s koničnim stebлом) in adapterja za konično steblo

- (1) Namestite adapter za konično steblo na vrtno kladivo (sl. 12).
- (2) Namestite sveder (s koničnim stebлом) v adapter za konično steblo (sl. 12).
- (3) Vključite stroj in izvrtajte luknjo zelene globine.
- (4) Za odstranitev svedra (s koničnim stebлом) vstavite trn v utor na adapterju za konično steblo, prilonite stroj na podlago in s kladivom udarite po glavi trna (sl. 13).

KAKO UPORABLJATI OSREDNJI SVEDER (ZA MAJHNE OBREMITIVE)

Za vrtnanje velikih lukenj uporabite osrednji sveder (za majhne obremenitve). Uporabite ga z osrednjim zatičem in držajem osrednjega svedra, ki sta del dodatne opreme.

1. Namestitev

POZOR

IZKLUČITE napravo in izvlecite vtič iz vtičnice.

- (1) Osrednji sveder namestite v držaj osrednjega svedra. (Sl. 14). Namažite navoj držaja osrednjega svedra, saj bo razstavljanje tako lažje.
- (2) Osrednji sveder vstavite v rotacijsko kladivo (Sl. 15).
- (3) Osrednji zatič vstavite v ploščo za vodenje, dokler se ne ustavi.
- (4) Sprostite ploščo za vodenje z osrednjim svedrom in zavrtite ploščo za vodenje v levo ali desno stran, da ne bo padla, tudi če bo obrnjena navzdol. (Sl. 16)

2. Kako vrtati (Sl. 17)

- (1) Vtič vtaknite v napajanje.
- (2) V osrednjem zatiču je nameščena vzmet. Nekoliko ga potisnite na steno ali tla. Konico osrednjega svedra poravnajte s površino in začnite vrtati.
- (3) Ko boste izvrtali globino približno 5 mm, bo položaj luknje določen. Nato vrtajte brez osrednjega zatiča in plošče za vodenje osrednjega svedra.
- (4) Uporaba močne sile ne bo le pospešila dela, temveč bo tudi poškodovala konico vrtnega svedra, kar bo skrajšalo življenjsko dobo rotacijskega kladiva.

POZOR

Ko boste odstranjevali osrednji zatič in ploščo za vodenje, IZKLOPITE napravo in izvlecite vtič iz vtičnice.

3. Demontaža (Sl. 18)

Izvlecite vtič vrtnalnih kron in vrtnega kladiva in dva do trikrat močno udarite s kladivom po glavi vtiča, medtem, ko držite vrtno krono, da se navoj sprostí in vrtno krono lahko odvijete.

PODMAZOVANJE

Za to vrtno kladivo se uporablja nizkoviskozna mast, tako da ga lahko dalj časa uporabljate, ne da bi bilo treba zamenjati mast. Za vzdrževanje življenjske dobe zamenjajte mast vsakokrat, ko zamenjate karbonsko krtačo.

Če še naprej uporabljate vrtno kladivo brez masti, lahko povzročite poškodbe in skrajšate življenjsko dobo stroja.

POZOR

Stroj uporabljajte posebno mast; uporaba drugačne masti lahko resno ogrozi pravilno delovanje stroja. Zamenjavo masti v stroju zaupajte našemu servisu.

VZDRŽEVANJE IN PREGLEDI

1. Pregledovanje svedrov

Ker top sveder preobremenuje motor in poslabša delovanje stroja, sveder zamenjajte ali ponovno nabrusite, takoj ko opazite, da je obrabljen.

2. Pregled montažnih vijakov

Redno preverjajte vse montažne vijake in se prepričajte, da so primerno zaviti. Če se katerikoli vijak odvijne, ga takoj zavijte. Če tega ne naredite lahko pride do resnih nesreč.

3. Vzdrževanje motorja

Navitje enote motorja je "srce" električnega orodja. Bodite zelo pazljivi, da navitja ne poškodujete in/ali zmocite z oljem ali vodo.

4. Preverjanje ogljikovih ščetek

Za nenehno varnost in zaščito pred električnim udarom naj pregled in zamenjavo ogljikovih ščetk izvaja LE POOBLAŠČENI SERVISNI CENTER HITACHI.

5. Zamenjava električnega kabla

Če je električni kabel orodja poškodovan, vrnite orodje na v pooblaščen servisni center Hitachi, kjer vam ga bomo zamenjali.

6. Seznan servisnih delov

POZOR

Popravila, spremembe in pregled Hitachi električnega orodja mora izvajati pooblaščen servisni center Hitachi. Zlasti lasersko napravo mora vzdrževati pooblaščen agent proizvajalca laserja.

Popravilo laserske naprave zmeraj določite pooblaščenemu servisnemu centru Hitachi.

Pri zahtevi za popravilo ali vzdrževanje bo v veliko pomoč, če pooblaščenemu servisnemu centru Hitachi skupaj z orodjem izročite tudi ta seznam delov.

Pri uporabi in vzdrževanju električnih orodjih je treba upoštevati varnostne uredbe in standarde, ki so določene za vsako državo.

SPREMEMBE

Hitach električna orodja se nenehno izboljšujejo in spreminjajo, da bi vključevala najnovejšo tehnološko napredke.

Zato se lahko nekateri sestavni deli spremenijo brez vnaprejšnjega opozorila.

GARANCIJA

Garantiramo za Hitachi električna orodja v skladu z ustavno/državno veljavnimi uredbami. Garancija ne pokriva napak ali poškodb, ki nastanejo zaradi nepravilne uporabe, zlorabe ali normalne obrabe. V primeru pritožbe pošljite nerazstavljeno električno orodje skupaj z GARANCIJSKIM CERTIFIKATOM, ki ga najdete na koncu teh navodil za uporabo, na pooblaščen servisni center Hitachi.

OPOMBA

Zaradi HITACHIJEVEGA nenehnega programa raziskav in razvoja se specifikacije lahko spremenijo brez vnaprejšnjega obvestila.

Informacije o hrupu in vibracijah

Izmerjene vrednosti so bile določene glede na EN60745 in navedeno v skladu z ISO 4871.

Izmerjen A-opredeljen nivo zvočne moči:

100 dB (A) (DH24PG)

101 dB (A) (DH26PB)

100 dB (A) (DH28PBY)

Izmerjen A-opredeljen nivo zvočnega tlaka:

89 dB (A) (DH24PG)

90 dB (A) (DH26PB)

89 dB (A) (DH28PBY)

Netočnost KpA: 3 dB (A).

Obvezna uporaba zaščite sluha.

Skupne vrednosti vibracij (vektorska vsota v treh oseh) so določene v skladu z EN60745.

Udarno vrтанje v beton:

Vibracijska emisijska vrednost $a_h, HD = 15,3 \text{ m/s}^2$ (DH24PG)

14,8 m/s^2 (DH26PB)

11,5 m/s^2 (DH28PBY)

Netočnost K = 1,6 m/s^2 (DH24PG)

1,5 m/s^2 (DH26PB, DH28PBY)

Skupna vrednost vibracij je bila merjena v skladu s standardno testno metodo in se lahko uporablja za primerjavo enega orodja z drugim. Uporablja se lahko tudi kot prvotna ocenitev izpostavljenosti.

OPOZORILO

- Emisija vibracij med dejansko uporabo električnega orodja se lahko razlikuje od navedene vrednosti - odvisno od načina uporabe orodja.
- Prepoznajte varnostne ukrepe za zaščito uporabnika, ki temeljijo na oceni izpostavljanja v dejanskih pogojih uporabe (pri upoštevanju vseh delov obratovalnega ciklusa, kot so obdobja, ko je orodje izključeno, in ko orodje teče v prostem teku, poleg časa sproženja).

VŠEOBECNÉ INFORMÁCIE O BEZPEČNOSTI ELEKTRICKÉHO NÁRADIA

⚠ VÝSTRAHA

Prečítajte si všetky bezpečnostné výstrahy a všetky pokyny.

Nedodržanie výstrah a pokynov môže viesť k zasiahnutiu elektrickým prúdom, požiaru a/alebo vážnemu poraneniu osoby.

Všetky výstrahy a pokyny uschovajte pre možnú potrebu v budúcnosti.

Výraz „elektrické náradie“ uvedený v výstrahách označuje vaše zo siete napájané (sieťovým káblom vybavené) elektrické náradie alebo náradie napájané akumulátorom (bez sieťového kábla).

1) Bezpečnosť na pracovisku

a) Udržiavajte svoje pracovisko čisté a dobre osvetlené.

Neporiadok a tmavé plochy zvyšujú pravdepodobnosť úrazov.

b) Nepoužívajte elektrické náradie vo výbušnom prostredí, ako napríklad v prítomnosti horľavých kvapalín, plynov alebo prachu.

Elektrické náradie vytvára iskry, ktoré môžu zapáliť prach alebo výpary.

c) Počas práce s elektrickým náradím by sa mali okolostojaci a deti zdržiavať mimo pracovného priestoru.

Odvedenie pozornosti môže spôsobiť neschopnosť ovládania náradia.

2) Elektrická bezpečnosť

a) Zástrčka elektrického náradia musí vyhovovať sieťovej zásuvke.

Žiadnym spôsobom a nikdy neupravujte zástrčku. V spojení s uzemneným elektrickým náradím nepoužívajte žiadne prechodové zástrčky.

Neupravované zástrčky a správne vyhovujúce zásuvky znižujú riziko zasiahnutia elektrickým prúdom.

b) Zabráňte telesnému kontaktu s uzemnenými povrchmi, akými sú potrubia, radiátory, sporáky a chladničky.

Existuje zvýšené riziko zasiahnutia elektrickým prúdom v prípade, ak je vaše telo uzemnené.

c) Pracovné náradie nevystavujte účinkom dažďa alebo mokrého prostredia.

Pri preniknutí vody do náradia sa zvyšuje riziko zasiahnutia elektrickým prúdom.

d) Kábel nepoužívajte na iné účely. Kábel nikdy nepoužívajte na prenášanie, ťahanie ani ťahaním za kábel náradie neodpájajte od prívodu energie. Kábel chráňte pred teplom, olejom, ostrými hranami alebo pohybujúcimi sa časťami.

Poškodené alebo zamotané káble zvyšujú riziko zasiahnutia elektrickým prúdom.

e) Pri používaní elektrického náradia vonku používajte predlžovací kábel vhodný na použitie vonku.

Používanie kábla vhodného na používanie vonku znižuje riziko zasiahnutia elektrickým prúdom.

f) V prípade, ak je nevyhnutné používať elektrické náradie vo vlhkom prostredí, používajte prívod elektrického náradia chránený zariadením pre zvyškový prúd (RCD).

Používanie RCD znižuje riziko zasiahnutia elektrickým prúdom.

3) Osobná bezpečnosť

a) Pri používaní elektrického náradia zostaňte pozorný, sústreďte sa na vykonávanú prácu a používajte všetky zmysly.

Elektrické náradie nepoužívajte ak ste unavený, alebo ste pod vplyvom drog, alkoholu alebo liekov.

Chvilka nepozornosti počas práce s elektrickým náradím môže spôsobiť vážne zranenie.

b) Používajte osobné ochranné prostriedky. Vždy používajte ochranu očí.

Ochranné prostriedky, akými sú proti prachová maska, protišmykové bezpečnostné topánky, ochranná prilba alebo ochrana sluchu, ktoré sa používajú pre patričné podmienky znižujú vznik osobných poranení.

c) Zabráňte náhodnému spusteniu. Pred pripojením k sieťovému zdroju a/alebo akumulátoru, uchopením alebo prenášaním náradia prepnite vypínač do polohy OFF (VYP).

Prenášanie náradia s prstom na vypínači alebo buďenie náradia elektrickým prúdom, kedy je spínač v polohe zapnutia (on) môže mať za následok úraz.

d) Pred tým, ako zapnete elektrické náradie, odstráňte z neho akékoľvek nastavovacie kľúče alebo skrutkovače.

Skrutkovač alebo kľúč, ktorý zostal pripojený k otáčajúcej sa časti prístroja môže spôsobiť zranenie.

e) Neprečunujte svoje možnosti. Vždy si zachovajte správnu rovnováhu a zabezpečte správny postoj.

Toto umožní lepšie ovládanie elektrického náradia v neočakávaných situáciách.

f) Vhodne sa oblečte. Pri práci nenoste voľný odev alebo šperky. Zabráňte styku vlasov, oblečenia a rukavíc s pohybujúcimi sa časťami. Voľné oblečenie, šperky alebo dlhé vlasy sa môžu zachytiť do pohyblivých častí.

g) Ak je náradie vybavené pre pripojenie vysávača alebo vrecka na zachytávanie prachu, pripojte ich k náradiu a pri práci ich správne používajte. Používanie zariadení na zachytávanie prachu môže znížiť riziká spôsobené prachom.

4) Používanie a starostlivosť o elektrické náradie

a) Elektrické náradie nepreťažujte. Na prácu používajte vždy náradie, ktoré je na ňu určené. Správne elektrické náradie vykoná prácu, na ktorú je určené lepšie a bezpečnejšie.

b) Náradie s poškodeným vypínačom, ktorý sa nedá otočiť do polohy pre zapnutie alebo vypnutie nepoužívajte.

Ákoľvek náradie, ktoré nemôže byť ovládané vypínačom je nebezpečné a musí sa opraviť.

c) Pred tým, ako vykonáte akékoľvek úpravy, výmenu príslušenstva alebo skôr, než elektrické náradie odložíte, odpojte ho od zdroja napájania a/alebo akumulátora.

Tieto preventívne bezpečnostné opatrenia znižujú riziko náhodného spustenia elektrického náradia.

- d) Nečinné elektrické náradie uskladnite mimo dosahu detí a nedovoľte, aby osoby, ktoré nie sú oboznámené s elektrickým náradím alebo s týmto návodom toto elektrické náradie obsluhovali.

V rukách neškolených osôb je elektrické náradie nebezpečné.

- e) Údržba elektrického náradia. Skontrolujte nesprávne centrovanie alebo zablokovanie pohyblivých častí, poškodenie častí, alebo akékoľvek iné okolnosti, ktoré by mohli ovplyvniť činnosť elektrického náradia.

V prípade poškodenia treba elektrické náradie nechať pred ďalším použitím opraviť.

Mnohé nehody sú spôsobené práve nesprávne udržiavaným elektrickým náradím.

- f) Sečné náradie udržiavajte ostré a čisté.

Správne udržiavané sečné náradie s ostrými sečnými hranami je menej náchylné na zablokovanie a je ľahšie ovládateľné.

- g) Elektrické náradie, príslušenstvo, nástavce náradia a pod. používajte v zmysle týchto pokynov a berúc do úvahy pracovné podmienky a charakter vykonávanej práce.

Používanie elektrického náradia na iné než určené činnosti môže viesť k vzniku rizikových situácií.

5) Servis

- a) Servis na svojom elektrickom náradí nechajte vykonávať jedine kvalifikovaným personálom a pri použití jedine originálnych náhradných dielov.

Tým sa zabezpečí zachovanie bezpečnosti elektrického náradia.

BEZPEČNOSTNÉ OPATRENIA

Zabráňte prístupu detí a nezainteresovaných osôb.

Pokiaľ náradie nepoužívate, mali by ste ho uložiť mimo dosahu detí a nezainteresovaných osôb.

OPATRNOSŤ PRI POUŽÍVANÍ VRTACIEHO KĽADIVA

1. Používajte chrániče sluchu.

Pôsobenie hluku môže spôsobiť stratu sluchu.

2. Používajte prídavnú rukoväť(t) ak je dodávaná spolu s náradím.

Strata kontroly môže viesť k osobnému poraneniu.

3. Elektrické náradie pri vykonávaní činnosti, kedy by rezné príslušenstvo mohlo prísť do kontaktu so skrytými vodičmi alebo s vlastným káblom držte za izolované úchopné povrchy. Rezné príslušenstvo, ktoré príde do kontaktu so „živým vedením“ môže spôsobiť „vodivosť“ nechránených kovových častí elektrického náradia s dôsledkom zasiahnutia obsluhy elektrickým prúdom.

4. Pred začatím prác na stenách, podlahe alebo stropoch sa presvedčte, že vo vnútri sa nenachádzajú žiadne elektrické káble alebo vodiče.

5. Použite pomocné rukoväte dodávané s náradím. Strata kontroly nad náradím môže spôsobiť zranenie.

6. Vždy držte hlavné a bočné držadlo pevne v rukách. V opačnom prípade môže reakčná sila spôsobiť nepresnú funkciu alebo dokonca nebezpečie.

7. Používajte protiprachovú masku

Nevdychujte škodlivý prach vytváraný pri vrtaní alebo sekaní. Prach môže ohroziť Vaše zdravie a zdravie okolostojacich osôb.

ŠPECIFIKÁCIE

Model	DH24PG	DH26PB	DH28PBY
Napätie (podľa miesta)*1	(110V, 115V, 120V, 127V, 220V, 230V, 240V) ~		
Vstupný príkon*1	730 W	830 W	850 W
Otáčky naprázdno*1	0 – 1050 min ⁻¹	0 – 1100 min ⁻¹	
Príklepová rýchlosť pri plnom zaťažení	0 – 3950 min ⁻¹	0 – 4300 min ⁻¹	
Maximálny priemer vrtaných otvorov: betón	3,4 – 24 mm	3,4 – 26 mm	3,4 – 28 mm
oceľ	13 mm	13 mm	13 mm
drevo	32 mm	32 mm	32 mm
Váha *2	2,7 kg	2,8 kg	2,9 kg

*1 Skontrolujte štítok s menovitými hodnotami na výrobku, pretože tieto údaje podliehajú zmenám.

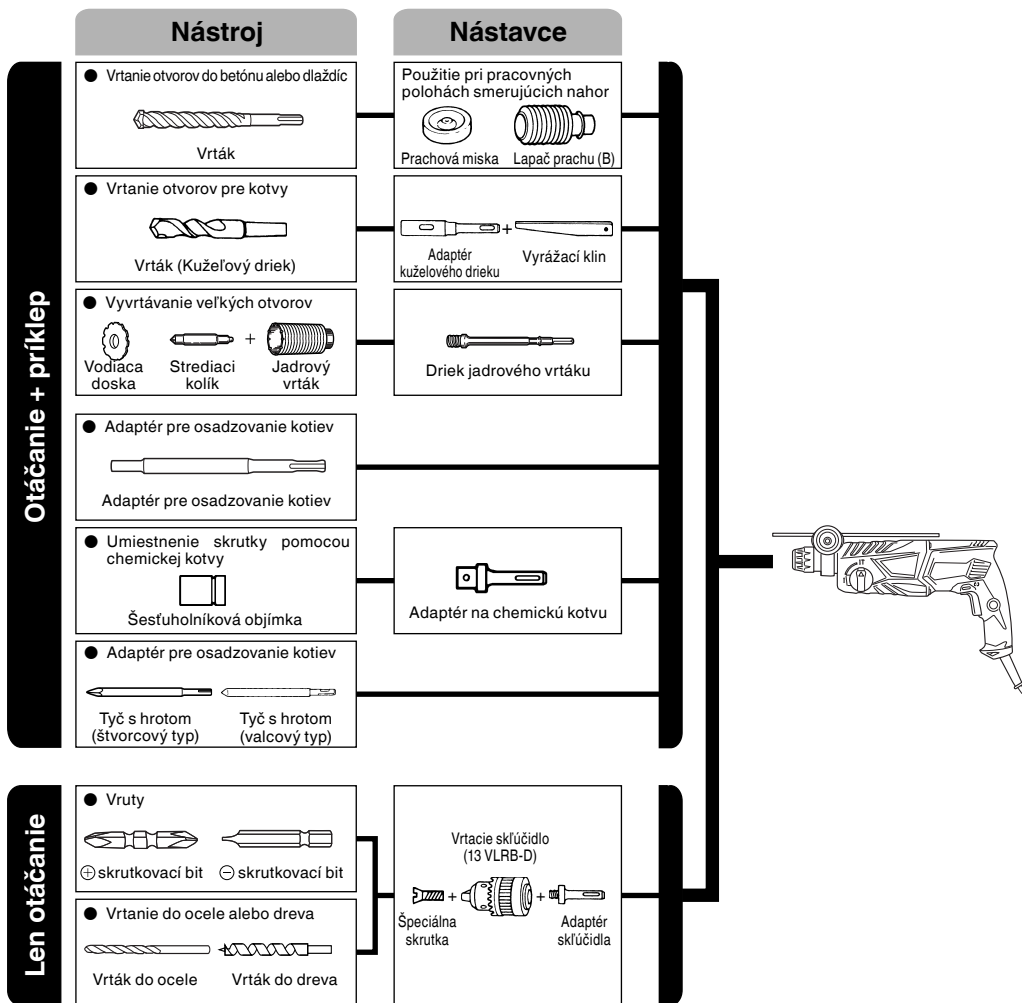
*2 Hmotnosť: podľa postupu EPTA 01/2003

ŠTANDARDNÉ PRÍSLUŠENSTVO

- (1) Plastový kufor..... 1
 (2) Bočná rukoväť 1
 (3) Hĺbkový doraz 1

Štandardné príslušenstvo podlieha zmenám bez predchádzajúceho oznámenia.

DOPLNKOVÉ PRÍSLUŠENSTVO (predáva sa zvlášť)



● Vrtanie otvorov do betónu alebo dlaždíc

Vrták (Tenký driek)		
Vonkajší priemer.	Celková dĺžka	Účinná dĺžka
3,4 mm	90 mm	45 mm
3,5 mm		

Vrták SDS plus		
Vonkajší priemer	Celková dĺžka	Účinná dĺžka
4,0 mm	110 mm	49 mm
5,0 mm	110 mm	49 mm
	160 mm	99 mm
5,5 mm	110 mm	50 mm
	110 mm	50 mm
6,0 mm	160 mm	100 mm
	160 mm	100 mm
6,4 mm	160 mm	100 mm
6,5 mm	160 mm	100 mm
7,0 mm	160 mm	100 mm
7,5 mm	160 mm	100 mm
8,0 mm	160 mm	100 mm
8,5 mm	160 mm	100 mm
9,0 mm	160 mm	100 mm
9,5 mm	160 mm	100 mm
	160 mm	100 mm
10,0 mm	160 mm	100 mm
	260 mm	200 mm
10,5 mm	160 mm	100 mm
	260 mm	200 mm
11,0 mm	160 mm	100 mm
	160 mm	88 mm
12,0 mm	260 mm	187 mm
	160 mm	88 mm
12,5 mm	260 mm	187 mm
	160 mm	88 mm
12,7 mm	260 mm	187 mm
	160 mm	87 mm
13,0 mm	160 mm	87 mm
	160 mm	87 mm
14,0 mm	160 mm	87 mm
	260 mm	186 mm
14,3 mm	160 mm	87 mm
	260 mm	186 mm
14,5 mm	160 mm	85 mm
	260 mm	185 mm
15,0 mm	160 mm	85 mm
	260 mm	186 mm
16,0 mm	160 mm	85 mm
	260 mm	185 mm
16,5 mm	160 mm	85 mm
	160 mm	85 mm
17,0 mm	260 mm	185 mm
	160 mm	90 mm
17,5 mm	260 mm	185 mm
	160 mm	85 mm
18,0 mm	160 mm	85 mm
19,0 mm	260 mm	185 mm
20,0 mm	260 mm	175 mm
22,0 mm	260 mm	175 mm
24,0 mm	250 mm	173 mm
25,0 mm	450 mm	375 mm

● Vrtanie veľkých otvorov

Vrtacia korunka Vonkajší priemer	Stredový kolík	Tyč vrtacej korunky Celková dĺžka
25 mm*	Nedá sa použiť	105 mm 300 mm
29 mm*		
32 mm		
35 mm		
38 mm	(A)	300 mm
45 mm		
50 mm	(B)	

* Bez vodiacej lišty

● Adaptér pre usadzovanie kotiev

Adaptér pre usadzovanie kotiev Veľkosť kotvy	
W 1/4"	
W 5/16"	
W 3/8"	
W 1/2"	
W 5/8"	

● Vrtanie otvorov pre kotvy

Adaptér kužeľového drieku Režim kužeľa	
Kužeľ Morse (č.1)	
Kužeľ Morse (č.2)	
Kužeľ A	
Kužeľ B	

Doplňky podliehajú zmenám bez upozornenia.

APLIKÁCIE

Funkcia otáčania a príklepu

- Vrtanie kotvových otvorov
- Vrtanie otvorov v betóne
- Vrtanie otvorov v dlaždiciach

Funkcia len otáčanie

- Vrtanie otvorov v kove alebo dreve (s voľiteľným príslušenstvom)
- Doťahovanie strojných skrutiek, vrutov do dreva (s voľiteľným príslušenstvom)

PRED PREVÁDZKOVANÍM

1. Sieťový zdroj

Presvedčte sa, že sieťový zdroj, ktorý budete používať vyhovuje požiadavkám na napájanie, ktoré sú uvedené na štítku s menovitými hodnotami na náradí.

2. Hlavný vypínač

Hlavný vypínač prepnite do polohy OFF (VYP). Ak je zástrčka v zásuvke pokiaľ je hlavný vypínač v polohe ON (ZAP.), elektrické náradie sa okamžite spustí, čoho dôsledkom môže byť vážny úraz.

3. Predĺžovací kábel

Pokiaľ je pracovisko od zdroja napájania vzdialené, použijete predĺžovací kábel vhodnej hrúbky a s patričnými menovitými hodnotami. Predĺžovací kábel by mal byť podľa možnosti čo najkratší.

4. Upevnenie vrtákov (Obr. 1)

UPOZORNENIE

Uistite sa, že spínač stroja vypnete a zástrčku odpojte zo zásuvky, zabránite tak nehodám.

POZNÁMKA

Pri používaní nástrojov, ako sú tupé búracie hroty, vrtáky, atď., sa uistite, že používate len originálne nástroje, stanovené vašou spoločnosťou.

- (1) Očistite driel vrtáku.
- (2) Vložte natočením vrták do nástrojového držiaku, až sa nezaistí. **(Obr. 1)**
- (3) Táto príklepová vrtačka môže byť nastavená do režimu vrtanie bez príklepu (len otáčanie) a to stlačením tlačítka a natočením prepínacej páky kk značke.
- (4) Vybratie vrtáku urobíte zatiahnutím za objímku v smere šípky a vytiahnutím vrtáku von. **(Obr. 2)**

5. Montáž prachovej misky alebo lapača prachu (B) (Voliteľné príslušenstvo) (Obr. 3, Obr. 4)

Pri použití bracieho kladiva pre vrtanie smerom nahor pripojte k zariadení prachovú misku alebo lapač prachu (B) a zbierajte prach či odpad do tohoto príslušenstva.

- Montáž prachovej misky
Použite prachovú misku pripojením k vrtáku spôsobom znázorneným na **Obr. 3**.
Pri používaní vrtáku s väčším priemerom zväčšíte stredový otvor v prachovej miske pomocou vrtačky.
- Montáž lapača prachu (B)
Pri použití lapača prachu (B), ho vložte od konca vrtáku so zarovnaním do drážky na rukoväti **(Obr. 4)**.

UPOZORNENIE

- Prachová miska a lapač prachu (B) sú určené výhradne pre použitie pri vrtaní do betónu. Nepoužívajte ich pre prácu s drevom alebo kovom.
- Vložte lapač prachu (B) celkom do časti skľúčidla hlavnej jednotky.
- Pri zapínaní búracieho kladiva v prípade, že lapač prachu (B) sa nedotýka betónového povrchu, sa bude lapač prachu (B) otáčať spoločne s vrtákom. Uistite sa, že po pritlačení misky na povrch betónu zapnete spínač. (Ak používate lapač prachu (B) pripojený k vrtáku s celkovou dĺžkou vyššou ako 190 mm, nebude sa lapač prachu (B) dotýkať betónového povrchu a bude sa otáčať. Preto používajte lapač prachu (B) len s vrtákmi, ktoré majú celkovú dĺžku 166 mm, 160 mm, a 110 mm.)
- Prachové častice a nečistoty často odstraňujte, po odvrtní každého druhého alebo tretieho otvoru.
- Po odobratí lapača prachu (B) nasadte vrták späť.

6. Výber skrutkovacích bitov

Skrutkovacie hlavy alebo bity budú poškodené v prípade, že nezvolíte vhodný bit pre priemer skrutky pri jeho skrutkovaní.

7. Overté si zmysel otáčania bitu (Obr. 5)

Vrták sa otáča po smere hodinových ručičiek (pri pohľade zo zadnej strany) pri stlačení strany tlačítka označenej písmenom R. Stranu označenú písmenom L stlačte v prípade, že chcete, aby sa vrták otáčal proti smeru hodinových ručičiek.

SPOSOB POUŽITIA

UPOZORNENIE

Uistite sa, že spínač stroja vypnete a zástrčku odpojte zo zásuvky pri montáži alebo demontáži vrtákov alebo iných nástrojov, zabránite tak nehodám. Spínač napájania by mal byť tiež vypnutý počas pracovných prestávok a po ukončení práce.

1. Funkcia spínača

Rýchlosť otáčania vrtáku je možné ovládať spojitou zmenou prítlaku na spínač/spúšť. Otáčky budú nižšie, ak spínač budete tlačiť menej a so zvyšujúcim sa prítlakom sa budú otáčky tiež zvyšovať. Spojitého chodu stroja je možné dosiahnuť úplným stlačením spínača a stlačením zarážky. Keď potom budete chcieť spínač uvoľniť a vypnúť stroj, znovu spínač silnejšie stlačte a uvoľnite tak zarážku, spínač sa potom sám uvoľní do východzej polohy.

Vypínač možno však stlačiť počas spätného chodu len do polovice jeho zdvihu a otáčky sú polovičné v porovnaní s chodom vpred.

Poistka vypínača nie je pri spätnom chode funkčná.

2. Otáčanie + príklep

Táto príklepová vrtačka môže byť nastavená do režimu vrtanie s príklepom a to stlačením tlačítka a natočením prepínacej páky ku značke **⚡** **(Obr. 6)**.

- (1) Upevnite vrták.
- (2) Po usadení vrtáku do polohy pre vrtanie stlačte spínač. **(Obr. 7)**

- (3) Búracie kladivo nie je nutné pritlačiť na vrtaný materiál veľkou silou. Stačí mierny tlak, aby z vrtaného predmetu vychádzal trvalý brus/triesky.

UPOZORNENIE

Akonáhle sa vrták dotkne konštrukčnej oceli, ihneď sa prestane otáčať a búracie kladivo bude mať tendenciu reagovať spätnou silou. Preto je vhodné pevne uchopiť bočnú rukoväť tak, ako je znázornené na **Obr. 7**.

3. Len otáčanie

Táto príklepová vrtačka môže byť nastavená do režimu vrtanie bez príklepu (len otáčanie) a to stlačením tlačítka a natočením prepínacej páky kk značke **⚡** **(Obr. 8)**.

Vrtanie do dreva alebo kovu s pomocou vrtacieho skľúčidla alebo adaptéru skľúčidla (voliteľné príslušenstvo) urobíte nasledujúcim spôsobom.

Montáž vrtacieho skľúčidla alebo adaptéru skľúčidla: **(Obr. 9)**

- (1) Vrtacie skľúčidlo pripievajte k adaptéru skľúčidla.
- (2) Časť dĺžky SDS-plus je vhodná ako vrták. Preto pri montáži postupujte podľa pokynov v „Upevnenie vrtáku“.

UPOZORNENIE

- Pracujte opatrne, aby ste nevyvodzovali silu na hlavu skrutky príliš dlho, skrutky by mohli byť nadmernou silou poškodené.
- Vrtáky sa môžu vysunúť v okamihu vyťahovania búracieho kladiva z vyvrtaného otvoru. Pri vyťahovaní je preto nutné vyvodzovať mierny prítlak.
- Nevrtajte kotvové otvory alebo otvory do betónu s nástrojom nastaveným len na otáčanie.
- Nepoužívajte otáčajúce sa rotačné kladivo a funkciu roztlkania s upevneným vrtákovým skľúčidlom a adaptérom skľúčidla. Tým sa výrazne skráti životnosť každej súčiastky náradia.

4. Skrutkovanie strojných skrutiek/vrutov (Obr. 10)

Najprv vložte do púzdra vhodný skrutkovací bit a to do konca adaptéru skľúčidla (D).

Ďalej upevnite adaptér skľúčidla (D) na hlavnú jednotku nástroja podľa postupu uvedeného v časti 4 (1), (2), (3), vložte vrchol bitu do zárezu v hlave skrutky, uchopte hlavnú jednotku a dotiahnite skrutku.

UPOZORNENIE

- Pracujte opatrne, aby ste nevyvodzovali silu na hlavu skrutky príliš dlho, skrutky by mohli byť nadmernou silou poškodené.

- Priložte búracie kladivo kolmo k hlave skrutky pri jeho montáži; v opačnom prípade bude hlava skrutky alebo samotný skrutkovací bit poškodený, alebo sila, ktorou na stroj pôsobíte, nebude celkom prenesená na skrutku.
- Nepoužívajte búracie kladivo s funkciou otáčania príklepu v prípade, že máte nasadený adaptér skľúčidla a skrutkovací bit.

5. Skrutkovanie vrutov do dreva (Obr. 10)

- (1) Voľba vhodného uťahovacieho nástavca
Používajte pokiaľ možno skrutky s hlavou s krížovou drážkou, lebo uťahovací nástavec ľahko vyklzne z hlavy skrutky s drážkou.
- (2) Skrutkovanie vrutov do dreva
 - Pred skrutkovaním vrutov do dreva zhotovte drevené dosky najprv vodiace otvory, vhodné pre danú veľkosť vrutu. Nasadte skrutkovací bit na hlavu vrutu a opatrne hoj zaskrutkujte do otvoru.
 - Po prvom pomalom otáčaní skľúčidla búracieho kladiva, kedy je nutné vrut najprv uchytiť do materiálu, je možné spínač stlačiť silnejšie a ostatnú časť vrutu zaskrutkovať do materiálu rýchlejšie a dosiahnúť optimálnej pracovnej sily.

UPOZORNENIE

Počas prípravy vodiacich otvorov vhodných pre skrutkovanie vrutov do dreva pracujte opatrne a zväzte tvrdosť dreva ktoré budete vyvrtávať. Ak by otvor bol príliš malý alebo plytký a vyžadoval tak vyššiu silu pre zaskrutkovanie vrutu, závit vrutu by mohol byť niekedy poškodený.

6. Používanie hĺbkového dorazu (Obr. 11)

- (1) Povoľte ovládač na bočnej rukoväti, a vložte do nej hĺbkový doraz.
- (2) Nastavte polohu dorazu podľa hĺbky potrebného otvoru a dotiahnite pevne ovládač.

7. Ako používať vrták (kuželový driek) a adaptér kuželového drieku

- (1) Upevnite adaptér kuželového drieku k búraciemu kladivu (Obr. 12).
- (2) Upevnite vrták (kuželový driek) k adaptéru kuželového drieku (Obr. 12).
- (3) Zapnite spínač do polohy ON a vyvrtajte otvor predpísanej hĺbky.
- (4) Vybratie vrtáku (kuželový driek) urobte vložením vyrážacieho klina do štrbiny adaptéra kuželového drieku uderete na hlavu klina kladivom, po oprení nástroja o pevnú podložku (Obr. 13).

AKO POUŽÍVAŤ JADROVÝ VRTÁK (PRE MIERNU ZÁŤAŽ)

Pri vrtaní veľkých otvorov používajte jadrový vrták (určený pre mierne zaťaženie). Súčasne použite strediaci kolík a driek jadrového vrtáku, ktorý je k dispozícii ako voľiteľné príslušenstvo.

1. Upevnenie

UPOZORNENIE

- Uistite sa, že vypnete napájanie a odpojíte zástrčku od zásuvky.
- (1) Upevnite jadrový vrták k drieku jadrového vrtáku (Obr. 14).
Premažte závit drieku jadrového vrtáku, aby sa uľahčila demontáž.
 - (2) Upevnite jadrový vrták k búraciemu kladivu (Obr. 15).
 - (3) Vložte strediaci kolík do vodiacej dosky, až nedosadne.

- (4) Zvážte vodiacu dosku jadrovým vrtákom a otočte vodiacu dosku doľava alebo doprava tak, aby nespadla ani v prípade, že smeruje dolu (Obr. 16).

2. Ako vyvrtávať (Obr. 17)

- (1) Pripojte zástrčku do napájacej zásuvky.
- (2) V strediacom kolíku je umiestnená pružina.
Opatrne ju pritlačte k podlahe alebo rovno na stenu. Priložte špičku jadrového vrtáku k povrchu a začnite vrtáť.
- (3) Keď vyvrtáte otvor asi 5 mm do hĺbky, bude stanovená poloha otvoru. Ostatnú časť vyvrtajte po vybratí strediaceho kolíka a vodiacej dosky z jadrového vrtáku.
- (4) Použitie nadmernej sily prácu neuľahčí, ale povedie k opotrebeniu špičky vrtáku a zníženiu životnosti bracieho kladiva.

UPOZORNENIE

Pri demontáži strediaceho kolíka a vodiacej dosky vypnite spínač a odpojte zástrčku zo zásuvky.

3. Demontáž (Obr. 18)

Vyberte jadrový vrták z búracieho kladiva a uderete na hlavu drieku jadrového vrtáku dvakrát alebo trikrát silnejšie kladivkom, jadrový vrták pritom pridržiujte, potom sa závit uvoľní a jadrový vrták bude možné vybrať.

MAZANIE

V tomto búracom kladive sa používa mazací tuk s nízkou viskozitou, takže je možné používať dlhú dobu bez výmeny mazacieho tuku. Pri každej výmene uhlíkovej kefy naneste nové mazivo, aby sa neskrátila jej životnosť. Ďalšie používanie búracieho kladiva s nedostatkom mazacieho tuku povedie k zadreniu stroja a zníženiu jeho životnosti.

UPOZORNENIE

V tomto stroji je použitý špeciálny mazací tuk, preto môže byť jeho normálny výkon nepriaznivo ovplyvnený použitím iného tuku. Uistite sa, že výmenu mazacieho tuku prenechajte výhradne autorizovanému servisnému stredisku.

ÚDRŽBA A KONTROLA

1. Kontrola nástroja

Pretože používanie tupého nástroja zníži efektívnosť a spôsobí možné poruchy motora, nabrúste alebo vymeňte nástroj, keď zistíte jeho otupenie.

2. Prehliadka montážnych skrutiek

Pravidelne kontrolujte montážne skrutky a zabezpečte, aby boli vždy správne utiahnuté. Pokiaľ sa niektoré skrutky uvoľnia, okamžite ich utiahnite. Pokiaľ tak neurobíte, môže to mať za následok vážne riziko.

3. Údržba motora

Vinutie jednotky motora je samotným „srdcom“ elektrického náradia. Aby ste predišli poškodeniu vinutia a/alebo jeho zvlhnutiu od oleja alebo vody, vykonávajte predpísanú povinnú starostlivosť.

4. Kontrola uhlíkových kefiék

Za účelom vašej trvalej bezpečnosti a ochrany proti úrazu elektrickým prúdom by malo kontrolu uhlíkových kefiék a ich výmenu na tomto náradí vykonávať LEN Autorizované Servisné Stredisko firmy Hitachi.

5. Výmena prívodných káblov

Keď dôjde k poškodeniu prívodného kábla náradia, je potrebné náradie zaslať do Autorizovaného Servisného Strediska firmy Hitachi na vykonanie dlhého kábla.

6. Zoznam servisných dielov

UPOZORNENIE

Opravu, úpravu a prehliadky elektrického náradia značky Hitachi musí vykonávať autorizované servisné stredisko spoločnosti Hitachi.

Bude nápomocné, ak pri požiadaní o vykonanie opravy alebo inej údržby tento zoznam dielov predložíte autorizovanému servisnému stredisku spoločnosti Hitachi spolu s náradím.

V rámci prevádzkovania alebo údržby elektrického náradia je nutné dodržiavať bezpečnostné nariadenia a normy platné v patričnej krajine.

ÚPRAVY

Elektrické náradie značky Hitachi je neustále vylepšované a upravované s cieľom použiť najnovšie technologické pokroky.

V dôsledku toho sa môžu niektoré diely bez predchádzajúceho oznámenia zmeniť.

ZÁRUKA

Naša spoločnosť garantuje, že elektrické náradie značky Hitachi vyhovuje zákonným/národným nariadeniam. Táto záruka sa nevzťahuje na chyby alebo poškodenia v dôsledku nesprávneho používania, zlého zaobchádzania alebo štandardného opotrebovania a poškodenia. V prípade reklamácie doručte elektrické náradie v nezobratom stave spolu so ZÁRUČNÝM LISTOM, ktorý nájdete na konci tohto návodu na obsluhu autorizovanému servisnému stredisku spoločnosti Hitachi.

POZNÁMKA

Vzhľadom na pokračujúci program výskumu a vývoja v spoločnosti HITACHI si vyhradzuje právo zmien tu uvedených technických špecifikácií bez predchádzajúceho upozornenia.

Informácie ohľadne vzduchom prenášaného hluku a vibrácií

Merané hodnoty boli stanovené podľa normy EN 60745 a deklarované podľa ISO 4871.

Zmeraná vážená hladina akustického výkonu A:

100 dB (A) (DH24PG)

101 dB (A) (DH26PB)

100 dB (A) (DH28PBY)

Zmeraná vážená hladina akustického tlaku A:

89 dB (A) (DH24PG)

90 dB (A) (DH26PB)

89 dB (A) (DH28PBY)

Odchýlka KpA: 3 dB(A)

Použite ochranu sluchu.

Výsledné celkové hodnoty pre vibrácie (suma pre trojosový vektor) stanovené podľa normy EN 60745.

Príklepové vrtanie do betónu:

Hodnota emisie vibrácií a_h , HD = 15,3 m/s² (DH24PG)

14,8 m/s² (DH26PB)

11,5 m/s² (DH28PBY)

Odchýlka K= 1,6 m/s² (DH24PG)

1,5 m/s² (DH26PB, DH28PBY)

Deklarovaná hodnota vibrácií bola meraná podľa normou stanovenej skúšobnej metódy a môže sa použiť pre porovnávanie jedného náradia s druhým. Môže sa taktiež použiť na predbežné posúdenie vystavenia.

VÝSTRAHA

- Hodnota emisie vibrácií počas skutočného používania elektrického náradia sa môže odlišovať od deklarovanej celkovej hodnoty, a to na základe spôsobu, akým sa náradie používa.
- Vyznačte bezpečnostné opatrenia s cieľom chrániť obsluhu, ktoré sa zakladajú na odhade expozície v rámci skutočných podmienok používania (berúc do úvahy všetky súčasti prevádzkového cyklu, ako sú doby vypnutia náradia a doby voľnobehu náradia, ktoré sú doplnkom doby spustenia náradia).

ЗАГАЛЬНІ ІНСТРУКЦІЇ БЕЗПЕКИ АВТОМАТИЧНОГО ІНСТРУМЕНТУ

△ ПОПЕРЕДЖЕННЯ

Прочитайте всі інструкції та правила безпеки.

Невиконання правил та інструкції може спричинити ураження струмом, пожежу і/або важкі травми.

Збережіть всі інструкції та правила для подальшого користування.

Термін "автоматичний інструмент" у правилах позначає Ваш електричний, що працює від мережі (з дротом), автоматичний інструмент або електричний інструмент, що працює на батареях (бездротовий).

1) Безпека робочого місця

a) Стежте за чистотою і правильним освітленням робочого місця.

Захаращені або темні ділянки так і "чекають" на нещасний випадок.

b) Не працюйте автоматичними інструментами там, де повітря насичене вибухонебезпечними речовинами, такими як горючі рідини, гази або пил. Автоматичні інструменти висікають іскри, від яких можуть зайнятися пил або випари.

c) Під час роботи автоматичним інструментом не підпускайте до себе дітей і просто бачаючих подивитися на Вашу роботу. Якщо Вас відволікатимуть, Ви можете втратити контроль над інструментом.

2) Безпека електропристрою

a) Штепсельна виделка автоматичного інструменту мусить підходити до розетки електромережі.

Ніколи ніяким чином не змінюйте виделку. Не користуйтеся жодними насадками-адаптерами для заземлених автоматичних інструментів.

Незмінні штепсельні виделки та відповідні їм розетки зменшують ризик удару електрострумом.

b) Не торкайтеся тілом заземлених предметів або поверхонь, таких як труби, батареї опалення і холодильники.

Якщо Ви торкнетесь тілом заземленого предмету, це збільшує ризик удару струмом.

c) Не допускайте, щоб на автоматичні інструменти потрапляли дощ або волога.

Вода, яка потрапила до автоматичного інструмента, підвищує ризик удару струмом.

d) Обережно поводьтеся зі шнуром. Ніколи не несіть інструмент на шнурі, не волочіть його за шнур і не витягайте штепсельну виделку з розетки, тягнучи за шнур.

Бережіть шнур від тепла, олій, гострих поверхонь та рухомих деталей.

Пошкоджені або залутані шнури збільшують ризик ураження електрострумом.

e) Працюючи автоматичним інструментом просто неба, користуйтеся подовжувачами, пристосованими для застосування просто неба.

Користування шнуром, пристосованим до користування просто неба, знижує ризик ураження струмом.

f) Якщо не уникнути роботи у вологому середовищі, користуйтеся джерелом живлення із пристроєм захисту від замикання на землю.

Пристрій захисту від замикання на землю знижує ризик удару струмом.

3) Особиста безпека

a) Не втрачайте пильності, стежте за тим, що робите, і користуйтеся здоровим глуздом під час роботи автоматичним інструментом. Не працюйте автоматичним інструментом, коли Ви втомлені або знаходитесь під дією ліків, алкоголю або наркотиків.

Мить неуваги під час роботи автоматичним інструментом може спричинити важку травму.

b) Користуйтеся засобами індивідуального захисту. Завжди вдягайте захисні окуляри. Засоби індивідуального захисту, такі як респіратор, черевики із протекторами, каска або беруші у відповідних умовах зменшать ризик травмування.

c) Запобігайте випадковому увімкненню. Перенесіть, що переміняє знаходиться в положенні "вимкнено", перш ніж підключитися до джерела живлення і/або акумулятора, взятися за інструмент або переносити його. Якщо переносити автоматичні інструменти увімкненими або тримаючи палець на перемикачі, це може стати причиною нещасного випадку

d) Зніміть будь-які регулюючі ключі або блокатори, перш ніж вмикати інструмент. Якщо регулюючий ключ або блокатор лишити прикріпленим до частини інструмента, яка обертається, це може спричинити травму.

e) Не тягніться і не перехилийтеся, працюючи інструментом. Завжди надійно стійте на ногах і зберігайте рівновагу. Це надає кращий контроль над автоматичним інструментом у несподіваних ситуаціях.

f) Носіть правильний робочий одяг. Не носіть широкий одяг або ювелірні прикраси. Тримайте волосся, одяг і рукавички подалі від рухомих частин.

Широкий одяг, ювелірні прикраси або довге волосся може потрапити до рухомих частин.

g) Якщо у робочому приміщенні є витяжка, скористуйтеся нею за умови, що вона правильно підключена і працює.

Користування витяжкою може знизити небезпеки, пов'язані із накопиченням пилу.

4) Експлуатація і догляд за автоматичним інструментом

a) Не застосовуйте надмірну силу до автоматичного інструменту. Для виконання різних видів робіт підбирайте відповідні інструменти.

Правильно підібраний автоматичний інструмент краще виконає роботу і гарантуватиме більше безпеки.

b) Не користуйтеся автоматичним інструментом, якщо перемикач не працює. Будь-який автоматичний інструмент, який неможливо контролювати перемикачем, є небезпечним. Його слід полагодити.

- c) Відключіть виделку з джерела живлення і/або акумулятор від автоматичного інструменту, перш ніж будь-що регулювати, змінювати аксесуари або зберігати автоматичні інструменти.

Ці заходи безпеки знижують ризик випадково увімкнути автоматичний інструмент.

- d) Зберігайте інструменти у місцях, недоступних для дітей, і не дозволяйте людям, не ознаямленим із автоматичними інструментами і цими інструкціями користуватися автоматичним інструментом. Автоматичні інструменти є небезпечними в руках не підготованих користувачів.

- e) Доглядайте за автоматичними інструментами. Перевіряйте, чи не зсунулися і чи не зігнулися рухомі частини, чи не зламалися окремі деталі, а також чи не трапилося якихось небажаних змін, які можуть погано вплинути на роботу інструмента.

Якщо автоматичний інструмент пошкоджений, його слід полагодити перед подальшим користуванням.

Багато нещасних випадків трапляється через поганий догляд за автоматичними інструментами.

- f) Вчасно чистіть і загострюйте інструменти для різання.

Інструменти для різання, за якими правильно доглядають і які вчасно підточують, рідше згинаються, і їх легше контролювати.

- g) Користуйтеся автоматичним інструментом, аксесуарами і насадками згідно цих інструкцій, враховуючи робочі умови та завдання.

Застосовуйте різні автоматичні інструменти для різних видів робіт. Невідповідність інструмента і застосування може створити небезпечну ситуацію.

5) Обслуговування

- a) Обслуговувати Ваш автоматичний інструмент може лише кваліфікований технік, замінюючи деталі лише на ідентичні. Це гарантуватиме безпеку автоматичного інструмента.

ЗАСТЕРЕЖЕННЯ

Не підпускайте до інструменту дітей і неповносправних осіб.

Коли інструментом не користуються, його слід зберігати в місцях, недоступних для дітей та неповносправних осіб.

ЗАПОБІЖНІ ЗАХОДИ ДЛЯ ПЕРФОРАТОРА

1. **Одягайте засоби захисту органів слуху.**
Вплив шуму може привести до втрати слуху.
2. **Використовуйте додаткову ручку(и), якщо постачається з інструментом.**
Втрата управління інструментом може призвести до травм.
3. **Тримайте автоматичний інструмент за ізольовані місця з неслизькою поверхнею, коли працюєте так, що різнучий аксесуар може вступити в контакт із прихованим дротом або власним шнуром.**
Під час контакту із дротом під напругою аксесуар для різання проводить струм в інші металеві частини інструмента і може надати оператору враження електричним струмом.
4. **Не торкайтеся свердла під час роботи і відразу після її закінчення.** Свердло сильно нагрівається під час роботи і може стати причиною серйозних опіків.
5. **Перед тим як почати довшати або свердити стіну, підлогу або стелю, переконайтеся в тому, що всередині не прокладені електричні кабелі або водопровідні труби.**
6. **Постійно міцно тримайте інструмент за рукоятку і бічну рукоятку.** Інакше сила протидії, що виникає, може призвести до неакуратної і навіть небезпечної операції.
7. **Одягайте протипиловий респіратор**
Не вдихайте шкідливий пил, утворений під час операції свердління або рубки. Пил може наразити на небезпеку Ваше здоров'я та здоров'я оточуючих людей.

ТЕХНІЧНІ ХАРАКТЕРИСТИКИ

Модель	DH24PG	DH26PB	DH28PBV
Напруга (за регіонами)*1	(110 В, 115 В, 120 В, 127 В, 220 В, 230 В, 240 В) ~		
Споживана потужність*1	730 Вт	830 Вт	850 Вт
Швидкість холостого ходу*1	0 – 1050 мин. ⁻¹	0 – 1100 мин. ⁻¹	
Частота ударів при повному навантаженні	0 – 3950 мин. ⁻¹	0 – 4300 мин. ⁻¹	
Продуктивність: бетон	3,4 – 24 мм	3,4 – 26 мм	3,4 – 28 мм
	сталь	13 мм	13 мм
	деревина	32 мм	32 мм
Вага*2	2,7 кг	2,8 кг	2,9 кг

*1 Перевірте написи на виробі, оскільки технічні характеристики змінюються залежно від регіону.

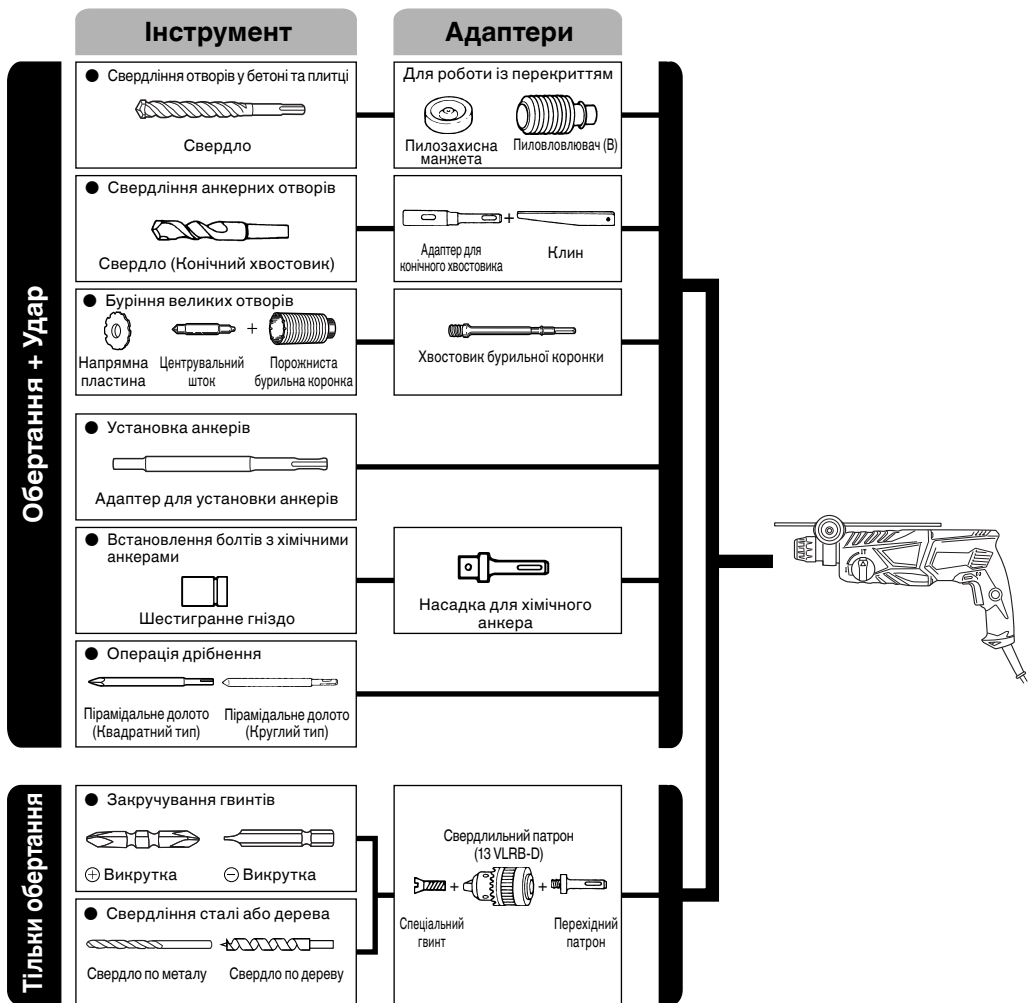
*2 Вага: Відповідно до EPTA-процедури 01/2003

СТАНДАРТНІ АКСЕСУАРИ

- (1) Пластмасовий футляр1
 (2) Бічна рукоятка1
 (3) Глибиномір1

Стандартні аксесуари можуть змінюватися без попередження.

ДОДАТКОВІ АКСЕСУАРИ (продаються окремо)



● Свердління отворів в бетоні або кахлі

Свердло (тонкий вал)		
Зовнішній діаметр	Загальна довжина	Корисна довжина
3,4 мм	90 мм	45 мм
3,5 мм		

Свердло SDS-plus		
Зовнішній діаметр	Загальна довжина	Корисна довжина
4,0 мм	110 мм	49 мм
5,0 мм	110 мм	49 мм
	160 мм	99 мм
5,5 мм	110 мм	50 мм
	160 мм	100 мм
6,0 мм	110 мм	50 мм
	160 мм	100 мм
6,4 мм	160 мм	100 мм
6,5 мм	160 мм	100 мм
7,0 мм	160 мм	100 мм
7,5 мм	160 мм	100 мм
8,0 мм	160 мм	100 мм
8,5 мм	160 мм	100 мм
9,0 мм	160 мм	100 мм
9,5 мм	160 мм	100 мм
10,0 мм	160 мм	100 мм
	260 мм	200 мм
10,5 мм	160 мм	100 мм
	260 мм	200 мм
11,0 мм	160 мм	100 мм
	260 мм	187 мм
12,0 мм	160 мм	88 мм
	260 мм	187 мм
12,5 мм	160 мм	88 мм
	260 мм	187 мм
12,7 мм	160 мм	88 мм
	260 мм	187 мм
13,0 мм	160 мм	87 мм
14,0 мм	160 мм	87 мм
14,3 мм	160 мм	87 мм
	260 мм	186 мм
14,5 мм	160 мм	87 мм
	260 мм	186 мм
15,0 мм	160 мм	85 мм
16,0 мм	160 мм	85 мм
	260 мм	186 мм
16,5 мм	160 мм	85 мм
17,0 мм	160 мм	85 мм
	260 мм	185 мм
17,5 мм	160 мм	90 мм
	260 мм	185 мм
18,0 мм	160 мм	85 мм
19,0 мм	260 мм	185 мм
20,0 мм	260 мм	175 мм
22,0 мм	260 мм	175 мм
24,0 мм	250 мм	173 мм
25,0 мм	450 мм	375 мм

● Свердління великих отворів

Коронковий бур Зовнішній діаметр	Центрувальний штифт	Хвостовик коронкового бура Загальна довжина
25 мм*	Не застосовується	105 мм 300 мм
29 мм*		
32 мм		
35 мм		
38 мм	(A)	300 мм
45 мм	(B)	
50 мм		

* Без прямої пластини

● Установка анкерів

Адаптер для установки анкерів Розмір анкера
W 1/4"
W 5/16"
W 3/8"
W 1/2"
W 5/8"

● Свердління анкерних отворів

Адаптер конічного хвостовика Форма конуса
Конус Морзе (№ 1)
Конус Морзе (№ 2)
Конус А
Конус В

Набір додаткових аксесуарів може бути без попередження змінений

ЗАСТОСУВАННЯ

Функція обертання і удару

- Свердління анкерних отворів
- Свердління отворів у бетоні
- Свердління отворів у кахлях

Функція тільки обертання

- Свердління в сталі або дереві (за допомогою допоміжного приладдя)
- Затягування кріпильних гвинтів, шурупів для дерева (за допомогою допоміжного приладдя)

ПЕРЕД РОБОТОЮ**1. Джерело живлення**

Переконайтеся, що джерело живлення, яким Ви будете користуватися, відповідає вимогам до живлення, зазначеним на наклейці на корпусі виробу.

2. Перемикач живлення

Переконайтеся, що перемикач живлення знаходиться в положенні ВІМКНЕНО. Якщо штепсельна виделка підключена до розетки, коли перемикач знаходиться в положенні УВІМКНЕНО, інструмент негайно почне працювати, а це може призвести до нещасного випадку.

3. Подовжувач

Коли робоча поверхня знаходиться далеко від джерела живлення, користуйтеся подовжувачем достатньої товщини і номінальної потужності. Подовжувач мусить бути настільки коротким, настільки й практичним.

4. Установка свердла (Рис. 1)**ОБЕРЕЖНО**

Для запобігання нещасних випадків обов'язково переконайтеся в тому, що вимикач переведений у вимкнений стан і від'єднайте вилку від розетки.

ПРИМІТКА

При використанні інструментів, таких як пірамідальне долото, свердло тощо, обов'язково перевірте і переконайтеся в тому, що використовуються оригінальні деталі, рекомендовані нашою компанією.

- (1) Очистіть хвостовик свердла.
- (2) Вставляйте свердло в утримувач інструмента методом вкручування до тих пір, поки воно саме не заклацнеться на місці (Рис. 1).
- (3) Перевірте фіксацію свердла, постаравшись його витягнути.
- (4) Для того щоб зняти свердло, потягніть затискач до упору в напрямку стрілки, і витягніть свердло (Рис. 2).

5. Установка пілозахисної манжети або пиловловлювача (В) (Додаткові аксесуари) (Рис. 3, Рис. 4)

При використанні перфоратора для спрямованого вгору свердління прикріпіть пілозахисну манжету або пиловловлювач (В) для уловлювання пилу або дрібних часток для того, щоб полегшити роботу.

- Установка пілозахисної манжети
Використовуйте пілозахисну манжету, прикріпивши її до свердла, як показано на Рис. 3.
При використанні свердла, яке має великий діаметр, збільште центральний отвір пілозахисної манжети за допомогою даного перфоратора.
- Установка пиловловлювача (В)
При використанні пиловловлювача (В), вставте пиловловлювач (В) з наконечника свердла, поєднавши його з канавкою на затиску (Рис. 4).

ОБЕРЕЖНО

- Пілозахисна манжета і пиловловлювач (В) призначені для використання виключно при виконанні робіт з свердління бетону. Не використовуйте їх при виконанні робіт з свердління дерева або металу.
- Вставте пиловловлювач (В) до упору в затискний патрон основного пристрою.
- При включенні перфоратора пиловловлювач (В) буде обертатися разом зі свердлом, поки пиловловлювач (В) не торкатиметься бетонної поверхні. Перед тим, як перевести вимикач у включений стан, обов'язково переконайтеся в тому, що пілозахисна манжета притиснута до бетонної поверхні. (При використанні пиловловлювача (В), прикріпленого до свердла, повна довжина якого перевищує 190 мм, пиловловлювач (В) не зможе торкатися бетонної поверхні і буде обертатися. Тому, будь ласка, використовуйте пиловловлювач (В) шляхом прикріплення його до свердла, повна довжина яких дорівнює 166 мм, 160 мм і 110 мм.)
- Зсіпайте дрібні частинки, просвердливши кожні два або три отвори.

- Будь-ласка, замініть свердло після зняття пиловловлювача (В).

6. Вибір насадки шуруповерта

Головки гвинтів або насадки будуть отримувати пошкодження до тих пір, поки для закручування гвинтів не будуть використовуватися насадки, відповідні до діаметру гвинтів.

7. Встановіть напрямок обертання свердла (Рис. 5)

Свердло буде обертатися за годинниковою стрілкою (якщо дивитися ззаду) при натисканні на пускову кнопку з боку R. Для того щоб свердло оберталося проти годинникової стрілки, пускову кнопку слід натиснути з боку L.

ЕКСПЛУАТАЦІЯ**ОБЕРЕЖНО**

Для запобігання нещасних випадків обов'язково переконайтеся в тому, що вимикач переведений у вимкнений стан і від'єднайте вилку від розетки при установці або знятті свердел і інших різних частин. Вимикач живлення також повинен бути переведений у вимкнене положення під час перерви в роботі, і після роботи.

1. Функціонування пускового перемикача

Швидкість обертання свердла можна плавно регулювати, змінюючи натяг пускового перемикача. Швидкість буде низькою, при легкому натягу пускового перемикача, і буде збільшуватися в міру збільшення натягу пускового перемикача. Безперервне функціонування досягається натягом пускового перемикача і натисненням стопора. Для того щоб перевести вимикач в положення OFF (ВИМК), потягніть пусковий перемикач ще раз для від'єднання стопора і відпустіть пусковий перемикач у вихідне положення.

Однак, при зворотному обертанні пусковий перемикач можна потягнути тільки наполовину, а швидкість обертання стане рівна приблизно половині швидкості нормального обертання.

Крім того, при зворотному обертанні Ви не можете використовувати стопорний механізм вимикача.

2. Обертання + удар

Даний перфоратор може бути встановлений в режим обертання і удару шляхом натиснення пускової кнопки і повороту важеля перемикачання до мітки **T** (Рис. 6).

- (1) Встановіть свердло.
- (2) Потягніть пусковий перемикач, після того як верхній кінець свердла буде прикладений до місця свердління (Рис. 7).
- (3) Немає абсолютно ніякої необхідності натискати на перфоратор із застосуванням сили. Досить легкого натиснення, для того щоб постійно виходив буровий пил.

ОБЕРЕЖНО

Якщо свердло торкнеться сталевого будівельного прутка, свердло негайно зупиниться, а перфоратор почне повертатися в напрямку, зворотному руху свердла. Тому міцно тримайте бічну рукоятку і рукоятку, як показано на Рис. 7.

3. Тільки обертання

Даний перфоратор може бути встановлений в режим обертання шляхом натиснення пускової кнопки і повороту важеля перемикачання до мітки **T** (Рис. 8).

Для свердління по дереву або металу, використовуючи свердлильний патрон і насадку затискного патрона (додаткові речі), виконайте такі дії.

Установка свердлильного патрона і адаптера затискного патрона: **(Рис. 9)**

- (1) Прикріпіть свердлильний патрон до адаптера затискного патрона.
- (2) Частина хвостовика SDS-plus є такою ж, як свердло. Тому для її прикріплення зверніться до пункту "Установка свердла".

ОБЕРЕЖНО

- Прикладення зусилля, більшого, ніж необхідне, не тільки не прискорить роботу, а й призведе до пошкодження кромки наконечника свердла, і, крім того, зменшить термін служби перфоратора.
- Свердла можуть ламатися, коли перфоратор виводять з просверделеного отвору. Для витягання важливо використовувати натискний рух.
- Не намагайтеся просвердлити анкерні отвори або отвори в бетоні при установці перфоратора в режим виконання функції тільки обертання.
- Не намагайтеся використовувати функцію обертання і удару комбінованого перфоратора в разі прикріпленого затискного патрона свердла і адаптера затискного патрона. Це значною мірою скоротить термін служби кожного компонента пристрою.

4. При закручуванні кріпильних гвинтів (Рис. 10)

Перш за все, вставте насадку в гніздо в торцевій частині адаптера затискного патрона (D).

Далі, встановіть адаптер затискного патрона (D) на основний пристрій, виконавши дії, описані в пункті 4 (1), (2), (3), вставте наконечник насадки в шліц на голівці гвинта, міцно тримайте основний пристрій і затягніть гвинт.

ОБЕРЕЖНО

- Будьте обережні, не дуже затягуйте час загвинчування, в іншому випадку гвинти можуть отримати пошкодження внаслідок застосування надмірного зусилля.
- Прикладайте перфоратор перпендикулярно до голівки гвинта при закручуванні гвинта, інакше голівка гвинта або насадка будуть пошкоджені, або ж зусилля затягування не буде повністю передано на гвинт.
- Не намагайтеся використовувати перфоратор у режимі виконання функції обертання і удару, коли прикріплений адаптер затискного патрона і насадка.

5. При закручуванні шурупів для дерева (Рис. 10)

- (1) Вибір підходящої насадки шуруповерта
Використовуйте, якщо можливо, гвинти з хрестоподібними шліцями, оскільки насадка шуруповерта може легко зісковзнути з головок гвинтів з поздовжнім шліцом.
- (2) Загвинчування шурупів для дерева.
 - Перед загвинчуванням шурупів для дерева, зробіть відповідні їм напрямні отвори в дерев'яній дощці. Прикладайте насадку до прорізів в головках шурупів і обережно загвинчуйте шурупи в отвори.
 - Після того, як перфоратор деякий час буде обертатися з низькою швидкістю до тих пір, поки шуруп для дерева не буде частково загвинчений в дерево, натисніть пускач більш сильно для отримання оптимального зусилля затяжки.

ОБЕРЕЖНО

Будьте обережні при підготовці направляючого отвору, відповідного шурупу для дерева, візьміть до уваги твердість дерева. У випадку, якщо отвір виявиться занадто маленьким або дрібним, буде потрібно більше зусилля для загвинчування в нього шурупа, різьблення шурупа для дерева може іноді виявитися пошкодженням.

6. Використання глибиноміра (Рис. 11)

- (1) ВПослабте ручку на бічній рукоятці і вставте глибиномір в настановний отвір на бічній рукоятці.
- (2) Відрегулюйте положення глибиноміра відповідно до глибини отвору і надійно затягніть ручку.

7. Як користуватися свердлом (з конічним хвостовиком) і адаптером конічного хвостовика

- (1) Встановіть адаптер конічного хвостовика на перфоратор **(Рис. 12)**.
- (2) Установка свердла (з конічним хвостовиком) на адаптер конічного хвостовика **(Рис. 12)**.
- (3) Переведіть вимикач в положення ON (УВІМК) і просвердліть отвір заданої глибини.
- (4) Для виймання свердла (з конічним хвостовиком) вставте клин в проріз адаптера конічного хвостовика і вдарте по верхній частині клину ручним молотком, розташувавши насадку на підтримуючих підставках **(Рис. 13)**.

ЯК КОРИСТУВАТИСЯ ПОРОЖНИСТИМИ БУРИЛЬНИМИ КОРОНКАМИ (ДЛЯ МАЛОГО НАВАНТАЖЕННЯ)

При бурінні великих наскрізних отворів використовуйте порожнисту бурильну коронку (для малих навантажень). Разом з нею використовуйте центрувальний шток і хвостик порожнистості бурильної коронки, передбачені в якості додаткового приладдя.

1. Установка

ОБЕРЕЖНО

Обов'язково переконайтеся в тому, що вимикач живлення переведений у положення OFF (Вимкнено) і від'єднайте вилку від розетки.

- (1) Встановіть порожнисту бурильну коронку на хвостик порожнистості бурильної коронки **(Рис. 14)**. Нанесіть мастило на різьблення хвостовика порожнистості бурильної коронки для того, щоб полегшити розбирання після закінчення роботи.
- (2) Встановіть порожнисту бурильну коронку на перфоратор **(Рис. 15)**.
- (3) Вставляйте центрувальний шток в направляючу пластину до тих пір, поки він не зупиниться.
- (4) Туго посадіть направляючу пластину на порожнисту бурильну коронку, повертаючи направляючу пластину вліво або вправо, так щоб вона не впадала, навіть якщо буде спрямована донизу **(Рис. 16)**.

2. Як виконати буріння (Рис. 17)

- (1) Підключіть вилку до розетки.
- (2) В центрувальний шток вмонтована пружина. Притисніть його злегка прямо до стіни або підлоги. Притисніть зуби порожнистості бурильної коронки до поверхні і почніть буріння.
- (3) Положення отвору буде встановлено, після того як глибина буріння досягне близько 5 мм. Після цього змініть центрувальний шток і спрямовуючу пластину з порожнистості бурильної коронки і продовжіть буріння.

- (4) Застосування занадто великого зусилля не тільки не прискорить роботу, а й призведе до пошкодження кромки наконечника свердла і зменшення терміну служби перфоратора.

ОБЕРЕЖНО

При знятті центрального штока і спрямовуючої пластини, переведіть вимикач живлення в положення OFF (Вимкнено) і від'єднайте вилку від розетки.

3. Розбирання після роботи (Рис. 18)

Зніміть хвостик порожнистої бурильної коронки з перфоратора і, утримуючи порожнисту бурильну коронку, сильно вдарте по верхній частині хвостика порожнистої бурильної коронки два або три рази молотком для послаблення різьбового з'єднання, після чого порожниста бурильна коронка може бути знята.

МАСТИЛО

Для даного перфоратора застосовується мастило з низькою в'язкістю, так щоб перфоратор міг довгий період часу експлуатуватися без заміни мастила. Для забезпечення оптимального строку служби інструмента замініть мастило щоразу, коли змінюєтесь вугільні щітки.

Подальша експлуатація перфоратора за відсутності достатньої кількості мастила призведе до значного зменшення його терміну служби.

ОБЕРЕЖНО

Для даного перфоратора використовується спеціальне консистентне мастило, тому використання іншого типу мастила може погіршити його стандартні експлуатаційні якості. Будь ласка, забезпечте можливість одному з представників нашої сервісної служби виконати заміну мастила.

ОГЛЯД І ДОГЛЯД

1. Перевірка змінного інструменту

Так як застосування тупого змінного інструменту стане причиною збоїв в роботі двигуна і зниження продуктивності, без зволікання замініть його на новий або заточіть, як тільки помітите зношення.

2. Перевірка монтажних гвинтів

Регулярно перевіряйте всі монтажні гвинти і стежте за тим, щоб вони були надійно затягнуті. Якщо вони послабилися, негайно затягніть їх знову. Якщо цього не зробити, така недбалість може призвести до нещасних випадків.

3. Догляд за мотором

Обмотка мотору є "серцем" автоматичного інструмента. Стежте за тим, щоб обмотка не пошкодилася, не намокла від води або оливи.

4. Огляд вугільних щіток

З метою забезпечення Вашої постійної безпеки і запобігання ураження електричним струмом, огляд і заміну вугільної щітки на даному електроінструменті повинні виконувати ТІЛЬКИ фахівці авторизованого сервісного центру HITACHI.

5. Заміна мережевого шнура

У випадку якщо буде пошкоджено шнур живлення даного електроінструмента, електроінструмент необхідно повернути в авторизований сервісний центр Hitachi для заміни шнура.

6. Список запасних частин

ОБЕРЕЖНО

Ремонт, модифікацію і перевірку автоматичних інструментів Hitachi мусить здійснювати авторизований сервісний центр Hitachi.

Список запасних частин може знадобитися, якщо Ви звертаєтесь до авторизованого сервісного центру Hitachi по ремонт або інше обслуговування.

Під час роботи і догляду слід брати до уваги місцеві норми і стандарти.

МОДИФІКАЦІЯ:

Автоматичні інструменти Hitachi постійно вдосконалюються і модифікуються, щоб застосувати в них найновіші технології.

Відповідно, деякі деталі можуть змінюватися без попередження.

ГАРАНТІЯ

Ми гарантуємо, що автоматичні інструменти Hitachi виготовлені згідно місцевих вказівок. Ця гарантія не розповсюджується на дефекти або пошкодження через зловживання, неправильне користування або звичайне спрацювання. Якщо Ви маєте скарги, будь ласка, надішліть автоматичний інструмент, не розбираючи його, із ГАРАНТІЙНИМ СЕРТИФІКАТОМ, який знаходиться в кінці інструкції, до авторизованого сервісного центру Hitachi.

ПРИМІТКА

Через постійні дослідження і розвиток, які здійснює HITACHI, технічні характеристики можуть змінюватися без попередження.

Інформація про шум та вібрацію

Виміряні величини визначені згідно EN60745 і визнано такими, що відповідають ISO 4871.

Вимірний середньозважений рівень звукової потужності:
 100 дБ (A) (DH24PG)
 101 дБ (A) (DH26PB)
 100 дБ (A) (DH28PBY)

Вимірний середньозважений рівень звукового тиску:
 89 дБ (A) (DH24PG)
 90 дБ (A) (DH26PB)
 89 дБ (A) (DH28PBY)

Похибка у кПа: 3 дБ (A).

Одягайте навушники.

Повне значення вібрації (векторна сума триаксіального) визначена згідно EN60745.

Ударне буріння бетону:

Величина вібрації $a_{h, HD}$ = 15,3 м/с² (DH24PG)
 14,8 м/с² (DH26PB)
 11,5 м/с² (DH28PBY)

Похибка K = 1,6 м/с² (DH24PG)
 1,5 м/с² (DH26PB, DH28PBY)

Зазначений рівень вібрації був вимірний згідно стандартного тесту і був використаний при порівнянні інструментів між собою.

Він може використовуватися для первинного визначення впливу.

ПОПЕРЕДЖЕННЯ

- Вібрація під час справжнього користування може відрізнитися від заявленої, залежно від способу застосування інструменту.
- Визначіть заходи безпеки для оператора згідно практичного застосування (беручи до уваги всі частини робочого циклу, такі як вимикання інструменту і його роботи вхолосту на додаток до виконання робочих завдань).

ОБЩИЕ ПРАВИЛА БЕЗОПАСНОСТИ ПРИ РАБОТЕ С ЭЛЕКТРОИНСТРУМЕНТОМ

⚠ ПРЕДУПРЕЖДЕНИЕ

Прочтите все правила безопасности и инструкции.

Не выполнение правил и инструкций может привести к поражению электрическим током, пожару и/или серьезной травме.

Сохраняйте все правила и инструкции на будущее.

Термин "электроинструмент" в контексте всех мер предосторожности относится к эксплуатируемому Вами электроинструменту с питанием от сетевой розетки (с сетевым шнуром) или электроинструменту с питанием от аккумуляторной батареи (беспроводному).

1) Безопасность на рабочем месте

- a) Поддерживайте чистоту и хорошее освещение на рабочем месте.

Беспорядок и плохое освещение приводят к несчастным случаям.

- b) Не используйте электроинструменты во взрывоопасных окружающих условиях, например, в непосредственной близости огнеопасных жидкостей, горючих газов или легковоспламеняющейся пыли.

Электроинструменты порождают искры, которые могут воспламенить пыль или испарения.

- c) Держите детей и наблюдающих на безопасном расстоянии во время эксплуатации электроинструмента.

Отвлечение внимания может стать для Вас причиной потери управления.

2) Электробезопасность

- a) Сетевые вилки электроинструментов должны соответствовать сетевой розетке.

Никогда не модифицируйте штепсельную вилку никоим образом.

Не используйте никакие адаптерные переходники с заземленными (замкнутыми на землю) электроинструментами.

Немодифицированные штепсельные вилки и соответствующие им сетевые розетки уменьшат опасность поражения электрическим током.

- b) Не прикасайтесь телом к заземленным поверхностям, например, к трубопроводам, радиаторам, кухонным плитам и холодильникам.

Если Ваше тело соприкоснется с заземленными поверхностями, возрастает опасность поражения электрическим током.

- c) Не подвергайте электроинструменты действию воды или влаги.

При попадании воды в электроинструмент возрастает опасность поражения электрическим током.

- d) Правильно обращайтесь со шнуром. Никогда не переносите электроинструмент, взявшись за шнур, не тяните за шнур и не дергайте за шнур с целью отсоединения электроинструмента от сетевой розетки. Располагайте шнур подальше от источников тепла, нефтепродуктов, предметов с острыми кромками и движущихся деталей.

Поврежденные или запутанные шнуры увеличивают опасность поражения электрическим током.

- e) При эксплуатации электроинструмента вне помещений, используйте удлинительный шнур, предназначенный для использования вне помещения.

Использование шнура, предназначенного для работы вне помещений, уменьшит опасность поражения электрическим током.

- f) При эксплуатации электроинструмента во влажной среде, используйте устройство защитного отключения (RCD) источника питания.

Использование RCD уменьшит опасность поражения электрическим током.

3) Личная безопасность

- a) Будьте готовы к неожиданным ситуациям, внимательно следите за своими действиями и руководствуйтесь здравым смыслом при эксплуатации электроинструмента.

Не используйте электроинструмент, когда Вы устали или находитесь под влиянием наркотиков, алкоголя или лекарственных препаратов.

Мгновенная потеря внимания вовремя эксплуатации электроинструментов может привести к серьезной травме.

- b) Используйте индивидуальные средства защиты. Всегда надевайте средства защиты глаз.

Взрывоопасное снаряжение, например, противопылевой респиратор, защитная обувь с нескользящей подошвой, защитный шлем-каска или средства защиты органов слуха, используемые для соответствующих условий, уменьшат травмы.

- c) Избегайте непреднамеренного включения двигателя. Убедитесь в том, что выключатель находится в положении выключения перед подниманием, переноской или подсоединением к сетевой розетке и/или портативному батарейному источнику питания.

Переноска электроинструментов, когда Вы палец держите на выключателе, или подсоединение электроинструментов к сетевой розетке, когда выключатель будет находиться в положении включения, приводит к несчастным случаям.

- d) Снимите все регулировочные или гаечные ключи перед включением электроинструмента.

Гаечный или регулировочный ключ, оставленный прикрепленным к вращающейся детали электроинструмента, может привести к получению травмы.

- e) Не теряйте устойчивость. Все время имейте точку опоры и сохраняйте равновесие.

Это поможет лучше управлять электроинструментом в непредвиденных ситуациях.

- f) Одевайтесь надлежащим образом. Не надевайте просторную одежду или ювелирные изделия. Держите волосы, одежду и перчатки как можно дальше от движущихся частей.

Просторная одежда, ювелирные изделия или длинные волосы могут попасть в движущиеся части.

- g) Если предусмотрены устройства для присоединения приспособлений для отвода и сбора пыли, убедитесь в том, что они присоединены и используются надлежащим образом.

Использование данных устройств может уменьшить опасности, связанные с пылью.

4) Эксплуатация и обслуживание электроинструментов

- a) Не перегружайте электроинструмент. Используйте надлежащий для Вашего применения электроинструмент.

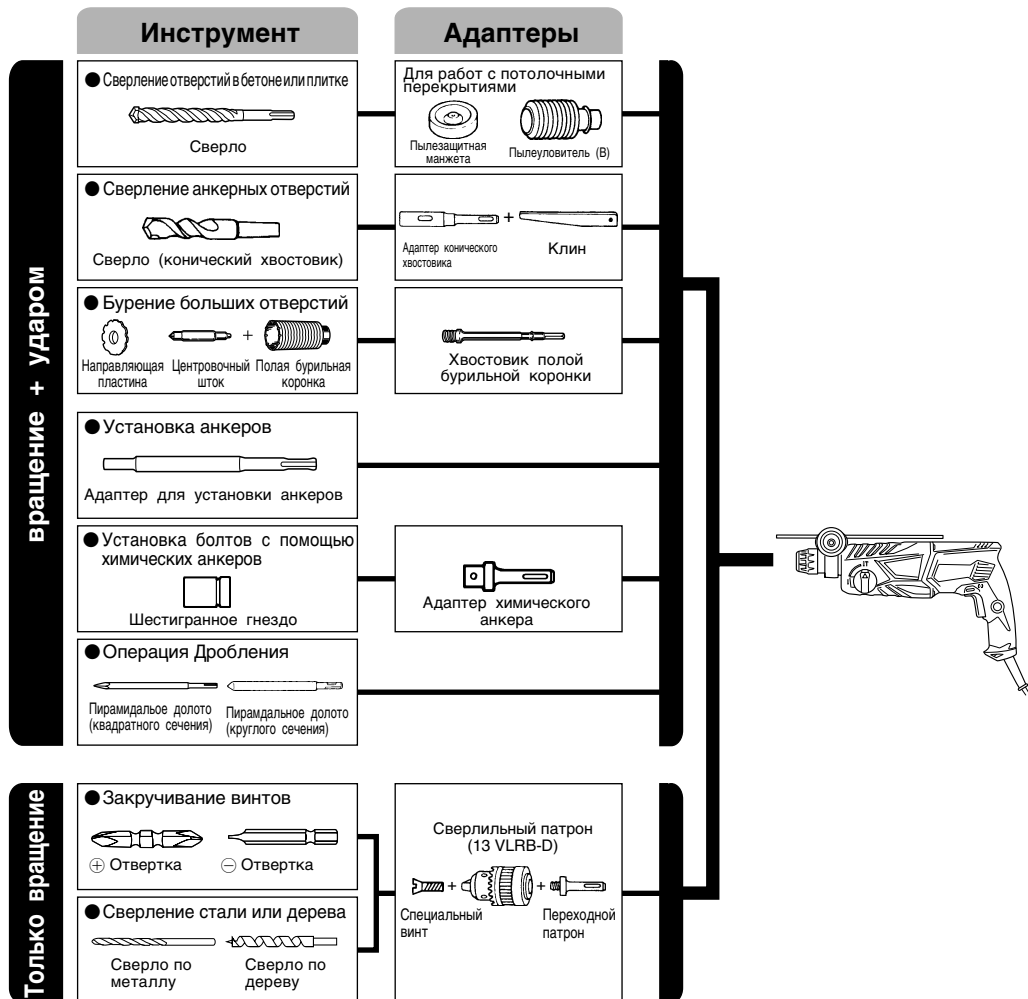
Надлежащий электроинструмент будет выполнять работу лучше и надежнее в том режиме работы, на который он рассчитан.

СТАНДАРТНЫЕ АКСЕССУАРЫ

- (1) Пластмассовый футляр 1
- (2) Боковая рукоятка 1
- (3) Глубиномер 1

Набор стандартных аксессуаров может быть без предупреждения изменён.

ДОПОЛНИТЕЛЬНЫЕ АКСЕССУАРЫ (продаются отдельно)



● Сверление отверстий в бетоне или кафеле

Сверло (тонкий вал)		
Внешний диаметр	Общая длина	Полезная длина
3,4 мм	90 мм	45 мм
3,5 мм		

Сверло SDS-plus		
Внешний диаметр	Общая длина	Полезная длина
4,0 мм	110 мм	49 мм
	110 мм	49 мм
5,0 мм	160 мм	99 мм
	160 мм	99 мм
5,5 мм	110 мм	50 мм
	110 мм	50 мм
6,0 мм	160 мм	100 мм
	160 мм	100 мм
6,4 мм	160 мм	100 мм
6,5 мм	160 мм	100 мм
7,0 мм	160 мм	100 мм
7,5 мм	160 мм	100 мм
8,0 мм	160 мм	100 мм
8,5 мм	160 мм	100 мм
9,0 мм	160 мм	100 мм
9,5 мм	160 мм	100 мм
10,0 мм	160 мм	100 мм
	260 мм	200 мм
10,5 мм	160 мм	100 мм
	260 мм	200 мм
11,0 мм	160 мм	100 мм
12,0 мм	160 мм	88 мм
	260 мм	187 мм
12,5 мм	160 мм	88 мм
	260 мм	187 мм
12,7 мм	160 мм	88 мм
	260 мм	187 мм
13,0 мм	160 мм	87 мм
14,0 мм	160 мм	87 мм
	160 мм	87 мм
14,3 мм	160 мм	87 мм
	260 мм	186 мм
14,5 мм	160 мм	87 мм
	260 мм	186 мм
15,0 мм	160 мм	85 мм
16,0 мм	160 мм	85 мм
	260 мм	186 мм
16,5 мм	160 мм	85 мм
17,0 мм	160 мм	85 мм
	260 мм	185 мм
17,5 мм	160 мм	90 мм
	260 мм	185 мм
18,0 мм	160 мм	85 мм
19,0 мм	260 мм	185 мм
20,0 мм	260 мм	175 мм
22,0 мм	260 мм	175 мм
24,0 мм	250 мм	173 мм
25,0 мм	450 мм	375 мм

● Бурение больших отверстий

Полая бурильная коронка Внешний диаметр	Центровочный шток	Хвостовик полой бурильной коронки Общая длина
25 мм*	Не доступно	105 мм 300 мм
29 мм*		
32 мм		
35 мм	(A)	300 мм
38 мм		
45 мм		
50 мм	(B)	

* Без направляющей пластины

● Установка анкеров

Адаптер для установки анкеров Размер анкера
W 1/4"
W 5/16"
W 3/8"
W 1/2"
W 5/8"

● Сверление анкерных отверстий

Адаптер конического хвостовика Форма конуса
Конус Морзе (№ 1)
Конус Морзе (№ 2)
Конус А
Конус В

Дополнительные принадлежности могут быть изменены без предварительного уведомления.

ОБЛАСТЬ ПРИМЕНЕНИЯ

Функция вращения и удара

- Сверление анкерных отверстий
- Сверление отверстий в бетоне
- Сверление отверстий в кафеле

Функция только вращения

- Сверление в стали или дереве (с помощью дополнительных принадлежностей)
- Затягивание крепежных винтов, шурупов для дерева (с помощью дополнительных принадлежностей)

ПОДГОТОВКА К ЭКСПЛУАТАЦИИ

1. Источник электропитания

Проследите за тем, чтобы используемый источник электропитания соответствовал требованиям к источнику электропитания, указанным на типовой табличке изделия.

2. Переключатель "Вкл./ Выкл."

Убедитесь в том, что переключатель находится в положении "Выкл.". Если вы вставляете штепсель в розетку, а переключатель находится в положении "Вкл.", инструмент немедленно заработает, что может стать причиной серьезной травмы.

3. Удлинитель

Когда рабочая площадка удалена от источника электропитания, пользуйтесь удлинителем. Удлинитель должен иметь требуемую площадь поперечного сечения и обеспечивать работу инструмента заданной мощности. Разматывайте удлинитель только на реально необходимую для данного конкретного применения длину.

4. Установка сверла (Рис. 1)

ОСТОРОЖНО

Для предотвращения несчастных случаев обязательно убедитесь в том, что выключатель переведен в выключенное положение и отсоедините вилку от сетевой розетки.

ПРИМЕЧАНИЕ

При использовании инструментов, таких как пирамидальное долото, сверло и т.п., обязательно проверьте и убедитесь в том, что используются оригинальные детали, рекомендуемые нашей компанией.

- (1) Очистите хвостовик сверла.
- (2) Вставляйте сверло в держатель инструмента методом вкручивания до тех пор, пока оно само не защелкнется на месте (Рис. 1).
- (3) Проверьте фиксацию сверла, постаравшись его вытянуть.
- (4) Для того чтобы снять сверло, потяните зажим до упора в направлении, указанном стрелкой, и вытяните сверло (Рис. 2).

5. Установка пылезащитной манжеты или пылеуловителя (В)

(Дополнительные принадлежности) (Рис. 3, Рис. 4)

При использовании перфоратора для направленного сверления прикрепите пылезащитную манжету или пылеуловитель (В) для улавливания пыли или мелких частиц для того, чтобы облегчить работу.

- Установка пылезащитной манжеты
Используйте пылезащитную манжету, прикрепив ее к сверлу, как показано на Рис. 3.
При использовании сверла, которое имеет большой диаметр, увеличьте центральное отверстие пылезащитной манжеты при помощи данного перфоратора.
- Установка пылеуловителя (В)
При использовании пылеуловителя (В), вставьте пылеуловитель (В) с наконечника сверла, совместив его с канавкой на зажиме (Рис. 4).

ОСТОРОЖНО

- Пылезащитная манжета и пылеуловитель (В) предназначены для использования исключительно при выполнении работ по сверлению бетона. Не используйте их при выполнении работ по сверлению дерева или металла.
- Вставьте пылеуловитель (В) до упора в зажимной патрон основного устройства.
- При включении перфоратора пылеуловитель (В) будет вращаться вместе со сверлом, пока пылеуловитель (В) не будет касаться бетонной поверхности. Перед тем, как перевести выключатель во включенное положение, обязательно убедитесь в том, что пылезащитная манжета прижата к бетонной поверхности. (При использовании пылеуловителя (В), прикрепленного к сверлу, полная длина которого превышает 190 мм, пылеуловитель (В) не сможет касаться бетонной

поверхности и будет вращаться. Поэтому, пожалуйста, используйте пылеуловитель (В) путем прикрепления его к сверлам, полная длина которых равна 166 мм, 160 мм и 110 мм.)

- Ссыпайте мелкие частицы, просверлив каждые два или три отверстия.
 - Пожалуйста, замените сверло после снятия пылеуловителя (В).
- ### 6. Выбор насадки шуруповерта
- Головки винтов или насадки будут получать повреждения до тех пор, пока для завинчивания винтов не будут использоваться насадки, соответствующие диаметру винтов.

7. Установите направление вращения сверла (Рис. 5)

Сверло будет вращаться по часовой стрелке (если смотреть сзади) при нажатии на пусковую кнопку со стороны R.

Для того чтобы сверло вращалось против часовой стрелки, пусковую кнопку следует нажать со стороны L.

ЭКСПЛУАТАЦИЯ

ОСТОРОЖНО

Для предотвращения несчастных случаев обязательно убедитесь в том, что выключатель переведен в выключенное положение и отсоедините вилку от сетевой розетки при установке или снятии сверл и других различных частей. Выключатель питания также должен быть переведен в выключенное положение во время перерыва в работе, и после работы.

1. Функционирование пускового переключателя


Скорость вращения сверла можно плавно регулировать, изменяя натяжение пускового переключателя. Скорость будет низкой, при легком натяжении пускового переключателя, и будет увеличиваться по мере увеличения натяжения пускового переключателя. Непрерывное функционирование достигается натяжением пускового переключателя и нажатием стопора.

Для того чтобы перевести выключатель в положение OFF (ВЫКЛ), потяните пусковой переключатель еще раз для отсоединения стопора и отпустите пусковой переключатель в исходное положение.

Однако, при обратном вращении пусковой выключатель можно потянуть только наполовину, а скорость вращения станет равной примерно половине скорости нормального вращения.

Кроме того, при обратном вращении Вы не можете использовать стопорный механизм выключателя.

2. Вращение + удар

Данный перфоратор может быть установлен в режим вращения и удара путем нажатия пусковой кнопки и поворота рычага переключения к метке  (Рис. 6).

- (1) Установите сверло.
- (2) Потяните пусковой переключатель, после того, как верхний конец сверла будет приложен к месту сверления (Рис. 7).
- (3) Нет совершенно никакой необходимости нажимать на перфоратор с применением силы. Достаточно легкого нажатия, для того чтобы постоянно выходила буровая пыль.

ОСТОРОЖНО

Если сверло коснется стального строительного прутка, сверло немедленно остановится, а перфоратор начнет поворачиваться в направлении, обратном движению сверла. Поэтому крепко удерживайте боковую рукоятку и рукоятку, как показано на **Рис. 7**.

3. Только вращение

Данный перфоратор может быть установлен только в режим вращения путем нажатия пусковой кнопки и поворота рычага переключения к метке $\frac{1}{2}$ (**Рис. 8**). Для сверления по дереву или металлу, используя сверлильный патрон и насадку зажимного патрона (дополнительные принадлежности), выполните следующие действия.

Установка сверлильного патрона и адаптера зажимного патрона: (**Рис. 9**)

- (1) Прикрепите сверлильный патрон к адаптеру зажимного патрона.
- (2) Часть хвостовика SDS-plus является такой же, как сверло. Поэтому для ее прикрепления обратитесь к пункту "Установка сверла".

ОСТОРОЖНО

- Приложение усилия, большего, чем необходимо, не только не ускорит работу, но и приведет к повреждению кромки наконечника сверла, и, кроме того, уменьшит срок службы перфоратора.
- Сверла могут ломаться, когда перфоратор выводит из просверленного отверстия. Для извлечения важно использовать нажимное движение.
- Не пытайтесь просверлить анкерные отверстия или отверстия в бетоне при установке перфоратора в режим выполнения функции только вращения.
- Не пытайтесь использовать функцию вращения и удара комбинированного перфоратора в случае прикрепленного зажимного патрона сверла и адаптера зажимного патрона. Это в значительной степени сократит срок службы каждого компонента устройства.

4. При завинчивании крепежных винтов (Рис. 10)

Прежде всего, вставьте насадку в гнездо в торцевой части адаптера зажимного патрона (D).

Далее, установите адаптер зажимного патрона (D) на основное устройство, выполнив действия, описанные в пункте 4 (1), (2), (3), вставьте наконечник насадки в шлиц на головке винта, крепко удерживайте основное устройство и затяните винт.

ОСТОРОЖНО

- Будьте осторожны, не слишком затягивайте время завинчивания, в противном случае винты могут получить повреждения вследствие приложения чрезмерного усилия.
- Прикладывайте перфоратор перпендикулярно к головке винта при завинчивании винта; в противном случае головка винта или насадка будут повреждены, или же усилие затяжки не будет полностью передано на винт.
- Не пытайтесь использовать перфоратор в режиме выполнения функции вращения и удара, когда прикреплен адаптер зажимного патрона и насадка.

5. При завинчивании шурупов для дерева (Рис. 10)

- (1) Выбор подходящей насадки шуруповерта. Используйте, если возможно, винты с крестообразными шлицами, поскольку насадка шуруповерта может легко соскользнуть с головок винтов с продольным шлицем.

- (2) Завинчивание шурупов для дерева

- Перед завинчиванием шурупов для дерева, сделайте соответствующие им направляющие отверстия в деревянной доске. Прикладывайте насадку к прорезям в головках шурупов и осторожно завинчивайте шурупы в отверстия.
- После того, как перфоратор некоторое время будет вращаться с низкой скоростью до тех пор, пока шуруп для дерева не будет частично завинчен в дерево, нажмите пускатель более сильно для получения оптимального усилия затяжки.

ОСТОРОЖНО

Будьте осторожны при подготовке направляющего отверстия, соответствующего шурупу для дерева, примите во внимание твердость дерева. В случае, если отверстие окажется слишком маленьким или мелким, потребуется большее усилие для завинчивания в него шурупа, резьба шурупа для дерева может иногда оказаться поврежденной.

6. Использование глубиномера (Рис. 11)

- (1) Ослабьте ручку на боковой рукоятке и вставьте глубиномер в установочное отверстие на боковой рукоятке.
- (2) Отрегулируйте положение глубиномера в соответствии с глубиной отверстия и надежно затяните ручку.

7. Как пользоваться сверлом (с коническим хвостовиком) и адаптером конического хвостовика

- (1) Установите адаптер конического хвостовика на перфоратор (**Рис. 12**).
- (2) Установите сверло (с коническим хвостовиком) на адаптер конического хвостовика (**Рис. 12**).
- (3) Переведите выключатель в положение ON (ВКЛ) и просверлите отверстие заданной глубины.
- (4) Для вынимания сверла (с коническим хвостовиком) вставьте клин в прорезь адаптера конического хвостовика и ударьте по верхней части клина ручным молотком, расположив насадку на поддерживающих подставках (**Рис. 13**).

КАК ПОЛЬЗОВАТЬСЯ ПОЛЫМИ БУРИЛЬНЫМИ КОРОНКАМИ (ДЛЯ МАЛОЙ НАГРУЗКИ)

При бурении больших сквозных отверстий используйте полую бурильную коронку (для малых нагрузок). Вместе с ней используйте центрочный шток и хвостовик полый бурильной коронки, предусмотренные в качестве дополнительных принадлежностей.

1. Установка ОСТОРОЖНО

Обязательно убедитесь в том, что выключатель питания переведен в положение OFF (ВЫКЛ) и отсоедините вилку от сетевой розетки.

- (1) Установите полую бурильную коронку на хвостовик полый бурильной коронки (**Рис. 14**). Нанесите смазку на резьбу хвостовика полый бурильной коронки для того, чтобы облегчить разборку по окончании работы.
- (2) Установите полую бурильную коронку на перфоратор (**Рис. 15**).
- (3) Вставляйте центрочный шток в направляющую пластину до тех пор, пока он не остановится.

- (4) Туго посадите направляющую пластину на полую бурильную коронку, поворачивая направляющую пластину влево или вправо, так чтобы она не упала, даже если будет обращена вниз (Рис. 16).

2. Как выполнить бурение (Рис. 17)

- (1) Подсоедините вилку к сетевой розетке.
(2) В центровочный шток вмонтирована пружина. Прижмите его слегка прямо к стене или полу. Прижмите зубья поллой бурильной коронки к поверхности и начните бурение.
(3) Положение отверстия будет установлено, после того как глубина бурения достигнет порядка 5 мм. После этого снимите центровочный шток и направляющую пластину с поллой бурильной коронки и продолжите бурение.
(4) Приложение слишком большого усилия не только не ускорит работу, но и приведет к повреждению кромок наконечника сверла и уменьшению срока службы перфоратора.

ОСТОРОЖНО

При снятии центровочного штока и направляющей пластины, переведите выключатель питания в положение OFF (ВЫКЛ) и отсоедините вилку от сетевой розетки.

3. Разборка после работы (Рис. 18)

Снимите хвостовик поллой бурильной коронки с перфоратора и, удерживая полую бурильную коронку, сильно ударьте по верхней части хвостовика поллой бурильной коронки два или три раза молотком для ослабления резьбового соединения, после чего полая бурильная коронка может быть снята.

СМАЗКА

Для данного перфоратора применяется смазка с низкой вязкостью, так что перфоратор может долгий период времени эксплуатироваться без замены смазки. Заменяйте пластичную смазку при каждой замене угольной щетки для поддержания срока эксплуатации. Дальнейшая эксплуатация перфоратора при отсутствии достаточного количества смазки приведет к значительному уменьшению его срока службы.

ОСТОРОЖНО

Для данного перфоратора используется специальная консистентная смазка, поэтому использование другого типа смазки может ухудшить его стандартные эксплуатационные качества. Пожалуйста, обеспечьте возможность одному из представителей нашей сервисной службы выполнить замену смазки.

ТЕХНИЧЕСКОЕ ОБСЛУЖИВАНИЕ И ПРОВЕРКА

1. Проверка сменного инструмента

Т. к. применение тупого сменного инструмента станет причиной сбоев в работе двигателя и снижения производительности, без промедления замените его на новый или заточите, как только заметите износ.

2. Проверка установленных винтов

Регулярно проверяйте все установленные на инструменте винты, следите за тем, чтобы они были как следует затянуты. Немедленно затяните винт, который окажется ослабленным. Невыполнение этого правила грозит серьезной опасностью.

3. Техническое обслуживание двигателя

Обмотка двигателя - "сердце" электроинструмента. Проявляйте должное внимание, следя за тем, чтобы обмотка не была повреждена и/или залита маслом или водой.

4. Осмотр угольных щеток

С целью обеспечения Вашей постоянной безопасности и предотвращения поражения электрическим током, осмотр и замену угольной щетки на данном электроинструменте должны выполнять ТОЛЬКО специалисты авторизованного сервисного центра Hitachi.

5. Замена сетевого шнура

В случае если будет поврежден сетевой шнур данного электроинструмента, электроинструмент необходимо вернуть в авторизованный сервисный центр Hitachi для замены шнура.

6. Порядок записей по техобслуживанию

ПРЕДОСТЕРЕЖЕНИЕ

Ремонт, модификацию и осмотр механизированного инструмента фирмы Hitachi следует проводить в авторизованном сервисном центре Hitachi.

Этот перечень запасных частей пригодится при представлении его вместе с инструментом в авторизованный сервисный центр Hitachi с запросом на ремонт или прочее обслуживание.

При работе и обслуживании механизированных инструментов нужно соблюдать правила и стандарты безопасности, действующие в каждой данной стране.

ЗАМЕЧАНИЕ

Фирма HITACHI непрерывно работает над усовершенствованием своих изделий, поэтому мы сохраняем за собой право на внесение изменений в технические характеристики, упомянутые в данной инструкции по эксплуатации, без предупреждения об этом.

ГАРАНТИЯ

Мы гарантируем соответствие автоматических инструментов Hitachi нормативным/национальным положениям. Данная гарантия не распространяется на дефекты или ущерб, возникший вследствие неправильного использования или ненадлежащего обращения, а также нормального износа. В случае подачи жалобы отправляйте автоматический инструмент в неразобранном состоянии вместе с ГАРАНТИЙНЫМ СЕРТИФИКАТОМ, который находится в конце инструкции по обращению, в авторизованный центр обслуживания Hitachi.

ПРИМЕЧАНИЕ

На основании постоянных программ исследования и развития, HITACHI оставляют за собой право на изменение указанных здесь технических данных без предварительного уведомления.

Информация, касающаяся создаваемого шума и вибрации

Измеряемые величины были определены в соответствии с EN60745 и заявлены в соответствии с ISO 4871.

Измеренный средневзвешенный уровень звуковой мощности:

100 дБ(А) (DH24PG)

101 дБ(А) (DH26PB)

100 дБ(А) (DH28PBY)

Измеренный средневзвешенный уровень звукового давления:

89 дБ(А) (DH24PG)

90 дБ(А) (DH26PB)

89 дБ(А) (DH28PBY)

Погрешность Кра: 3 дБ (А)

Надевайте наушники.

Общие значения вибрации (сумма векторов триаксиального кабеля) определяются в соответствии с EN60745.

Ударное бурение бетона:

Величина вибрации a_h , $HD = 15,3 \text{ м/с}^2$ (DH24PG)

14,8 м/с^2 (DH26PB)

11,5 м/с^2 (DH28PBY)

Погрешность K = 1,6 м/с^2 (DH24PG)

1,5 м/с^2 (DH26PB, DH28PBY)

Заявленный общий уровень вибрации измерялся в соответствии со стандартным тестовым методом. Этот уровень может использоваться для сравнения различных инструментов.

Кроме того, его можно использовать для предварительной оценки воздействия.

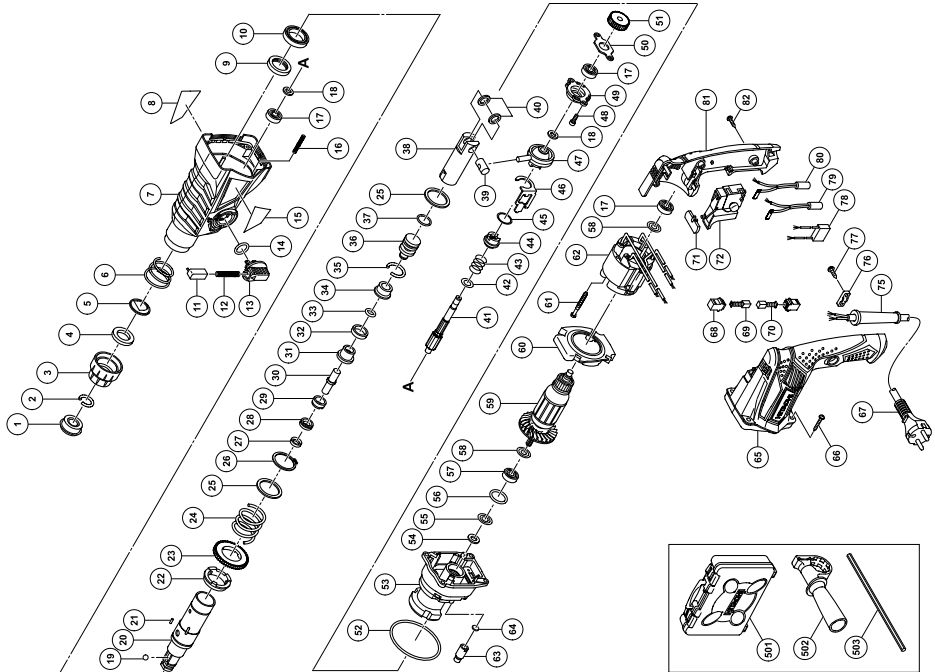
ПРЕДУПРЕЖДЕНИЕ

- Величина вибрации во время фактического использования инструмента может отличаться от указанного значения, в зависимости от способа использования инструмента.
- Определить меры предосторожности, чтобы защитить оператора, которые основаны на расчете воздействия при фактических условиях использования (принимая во внимание все периоды цикла эксплуатации кроме времени запуска, то есть когда инструмент выключен, работает на холостом ходу).

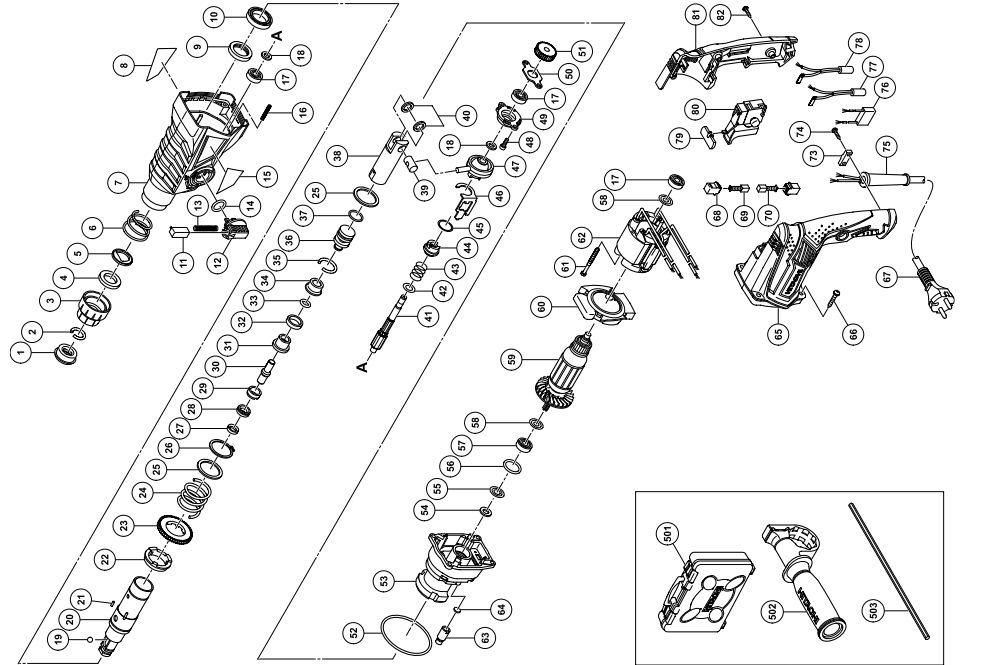
DH24PG

Item No.	Part Name	QTY
48	SEAL LOCK HEX. SOCKET HD. BOLT M5x16	2
49	BEARING HOLDER	1
50	BEARING COVER	1
51	FIRST GEAR	1
52	O-RING D72.2	1
53	INNER COVER	1
54	FELT PACKING	1
55	PACKING WASHER	1
56	O-RING (P-22)	1
57	BALL BEARING 608DDC2PS2L	1
58	WASHER (A)	2
59	ARMATURE	1
60	FAN GUIDE	1
61	HEX. HD. TAPPING SCREW D4x50	2
62	STATOR	1
63	AIR CAP	1
64	FELT PACKING (A)	1
65	HOUSING	1
66	TAPPING SCREW (W/FLANGE) D5x35	4
67	CORD	1
68	BRUSH HOLDER	2
69	CARBON BRUSH	1
70	CARBON BRUSH (AUTO STOP TYPE)	1
71	PUSHING BUTTON	1
72	SWITCH	1
75	CORD ARMOR	1
76	CORD CLIP	1
77	TAPPING SCREW (W/FLANGE) D4x16	2
78	NOISE SUPPRESSOR	1
79	CHOKE COIL (A) BROWN	1
80	CHOKE COIL (A) BLUE	1
81	HANDLE COVER	1
82	TAPPING SCREW (W/FLANGE) D4x20	3
501	CASE	1
502	SIDE HANDLE	1
503	DEPTH GAUGE	1

Item No.	Part Name	QTY
1	FRONT CAP	1
2	STOPPER RING	1
3	GRIP	1
4	BALL HOLDER	1
5	HOLDER PLATE	1
6	HOLDER SPRING	1
7	GEAR COVER	1
8	NAME PLATE	1
9	OIL SEAL	1
10	BALL BEARING 6805DD	1
11	PUSHING BUTTON	1
12	PUSHING SPRING	1
13	CHANGE LEVER	1
14	O-RING (S-18)	1
15	HITACHI LABEL	1
16	SPRING(E)	1
17	BALL BEARING 608VVC2PS2L	3
18	BEARING WASHER	1
19	STEEL BALL D7.00	1
20	CYLINDER	1
21	PIN D2.5	4
22	CYLINDER CLUTCH	1
23	SECOND GEAR	1
24	SPRING (A)	1
25	WASHER (A)	2
26	RETAINING RING FOR D30 SHAFT	1
27	OIL SEAL (A)	1
28	HAMMER HOLDER (C)	1
29	SLEEVE (PW)	1
30	SECOND HAMMER	1
31	HAMMER HOLDER (A)	1
32	DAMPER (A)	1
33	O-RING (C)	1
34	DAMPER HOLDER	1
35	STOPPER RING	1
36	STRIKER	1
37	O-RING D17	1
38	PISTON	1
39	PISTON PIN	1
40	PISTON WASHER	2
41	SECOND SHAFT	1
42	WASHER (C)	1
43	CLUTCH SPRING	1
44	CLUTCH	1
45	WASHER	1
46	CHANGE PLATE	1
47	RECIPROCATING BEARING	1

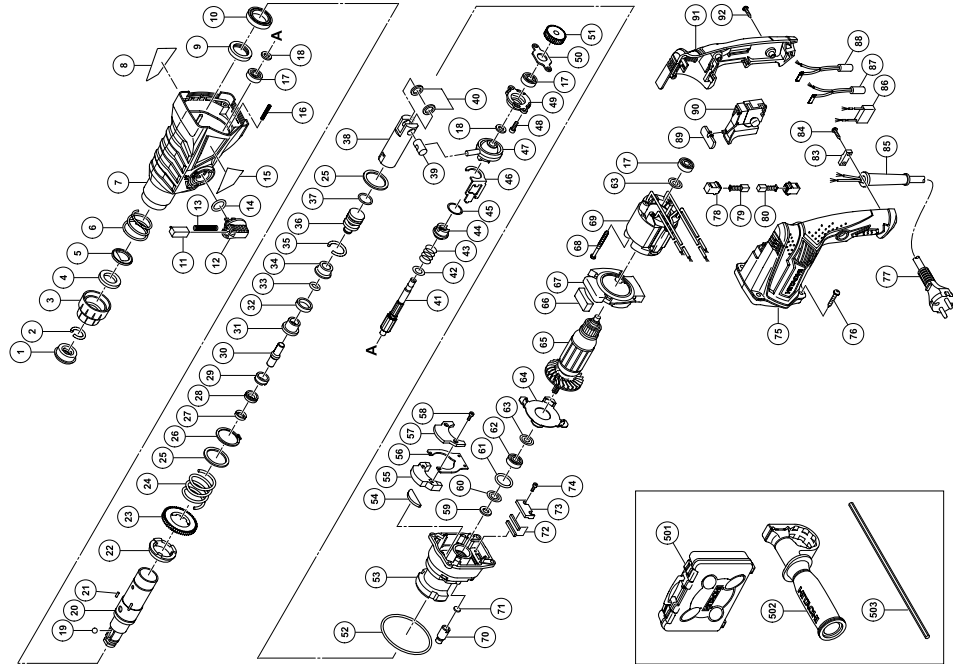


DH26PB



Item No.	Part Name	QTY
1	FRONT CAP	1
2	STOPPER RING	1
3	GRIP	1
4	BALL HOLDER	1
5	HOLDER PLATE	1
6	HOLDER SPRING	1
7	GEAR COVER	1
8	NAME PLATE	1
9	OIL SEAL	1
10	BALL BEARING 6805DD	1
11	PUSHING BUTTON	1
12	CHANGE LEVER	1
13	PUSHING SPRING	1
14	O-RING (S-18)	1
15	HITACHI LABEL	1
16	SPRING(E)	1
17	BALL BEARING 608VVC2PS2L	3
18	BEARING WASHER	1
19	STEEL BALL D7.00	1
20	CYLINDER	1
21	PIN D2.5	4
22	CYLINDER CLUTCH	1
23	SECOND GEAR	1
24	SPRING (A)	1
25	WASHER (A)	2
26	RETAINING RING FOR D30 SHAFT	1
27	OIL SEAL (A)	1
28	HAMMER HOLDER (C)	1
29	SLEEVE (PW)	1
30	SECOND HAMMER	1
31	HAMMER HOLDER (A)	1
32	DAMPER (A)	1
33	O-RING (C)	1
34	DAMPER HOLDER	1
35	STOPPER RING	1
36	STRIKER	1
37	O-RING D17	1
38	PISTON	1
39	PISTON PIN	1
40	PISTON WASHER	2
41	SECOND SHAFT	1
42	WASHER (C)	1
43	CLUTCH SPRING	1
44	CLUTCH	1
45	WASHER	1
46	CHANGE PLATE	1
47	RECIPROCATING BEARING	1
48	SEAL LOCK HEX. SOCKET HD. BOLT M5x16	2
49	BEARING HOLDER	1
50	BEARING COVER	1
51	FIRST GEAR	1
52	O-RING D72.2	1
53	INNER COVER	1
54	FELT PACKING	1
55	PACKING WASHER	1
56	O-RING (P-22)	1
57	BALL BEARING 608DDC2PS2L	1
58	WASHER (A)	2
59	ARMATURE	1
60	FAN GUIDE	1
61	HEX. HD. TAPPING SCREW D4x50	2
62	STATOR	1
63	AIR CAP	1
64	FELT PACKING (A)	1
65	HOUSING	1
66	TAPPING SCREW (W/FLANGE) D6x35	4
67	CORD	1
68	BRUSH HOLDER	2
69	CARBON BRUSH	1
70	CARBON BRUSH (AUTO STOP TYPE)	1
73	CORD CLIP	1
74	TAPPING SCREW (W/FLANGE) D4x16	2
75	CORD ARMOR	1
76	NOISE SUPPRESSOR	1
77	CHOKE COIL (A) BROWN	1
78	CHOKE COIL (A) BLUE	1
79	PUSHING BUTTON	1
80	SWITCH	1
81	HANDLE COVER	1
82	TAPPING SCREW (W/FLANGE) D4x20	3
501	CASE	1
502	SIDE HANDLE	1
503	DEPTH GAUGE	1

DH28PB-Y



Item No.	Part Name	QTY	Item No.	Part Name	QTY
1	FRONT CAP	1	48	SEAL LOCK HEX. SOCKET HD. BOLT M5x16	2
2	STOPPER RING	1	49	BEARING HOLDER	1
3	GRIP	1	50	BEARING COVER	1
4	BALL HOLDER	1	51	FIRST GEAR	1
5	HOLDER PLATE	1	52	O-RING D72.2	1
6	HOLDER SPRING	1	53	INNER COVER	1
7	GEAR COVER	1	54	WEIGHT DAMPER (A)	1
8	NAME PLATE	1	55	WEIGHT (A)	1
9	OIL SEAL	1	56	LEAF SPRING	1
10	BALL BEARING 6805DD	1	57	WEIGHT (B)	1
11	PUSHING BUTTON	1	58	SEAL LOCK HEX. SOCKET HD. BOLT M3x8	2
12	CHANGE LEVER	1	59	FELT PACKING	1
13	PUSHING SPRING	1	60	PACKING WASHER	1
14	O-RING (S-18)	1	61	O-RING (P-22)	1
15	HITACHI LABEL	1	62	BALL BEARING 608DDC2PS2L	2
16	SPRING(E)	1	63	WASHER (A)	2
17	BALL BEARING 608VVC2PS2L	3	64	COVER PLATE	1
18	BEARING WASHER	1	65	ARMATURE	1
19	STEEL BALL D7.00	1	66	WEIGHT DAMPER (B)	1
20	CYLINDER	1	67	FAN GUIDE	1
21	PIN D2.5	4	68	HEX. HD. TAPPING SCREW D4x50	2
22	CYLINDER CLUTCH	1	69	STATOR	1
23	SECOND GEAR	1	70	AIR CAP	1
24	SPRING (A)	1	71	FELT PACKING (A)	1
25	WASHER (A)	2	72	SPRING DAMPER	2
26	RETAINING RING FOR D30 SHAFT	1	73	SPRING HOLDER	1
27	OIL SEAL (A)	1	74	SEAL LOCK HEX. SOCKET HD. BOLT M4x12	2
28	HAMMER HOLDER (C)	1	75	HOUSING	1
29	SLEEVE (PW)	1	76	TAPPING SCREW (W/FLANGE) D5x35	4
30	SECOND HAMMER	1	77	CORD	1
31	HAMMER HOLDER (A)	1	78	BRUSH HOLDER	2
32	DAMPER (A)	1	79	CARBON BRUSH	1
33	O-RING (C)	1	80	CARBON BRUSH (AUTO STOP TYPE)	1
34	DAMPER HOLDER	1	83	CORD CLIP	1
35	STOPPER RING	1	84	TAPPING SCREW (W/FLANGE) D4x16	2
36	STRIKER	1	85	CORD ARMOR	1
37	O-RING D17	1	86	NOISE SUPPRESSOR	1
38	PISTON	1	87	CHOKE COIL (A) BROWN	1
39	PISTON PIN	1	88	CHOKE COIL (A) BLUE	1
40	PISTON WASHER	2	89	PUSHING BUTTON	1
41	SECOND SHAFT	1	90	SWITCH	1
42	WASHER (C)	1	91	HANDLE COVER	1
43	CLUTCH SPRING	1	92	TAPPING SCREW (W/FLANGE) D4x20	3
44	CLUTCH	1	501	CASE	1
45	WASHER	1	502	SIDE HANDLE	1
46	CHANGE PLATE	1	503	DEPTH GAUGE	1
47	RECIPROCATING BEARING	1			

<p>English</p> <p><u>GARANTEE CERTIFICATE</u></p> <ol style="list-style-type: none"> ① Model No. ② Serial No. ③ Date of Purchase ④ Customer Name and Address ⑤ Dealer Name and Address (Please stamp dealer name and address) 	<p>Türkçe</p> <p><u>GARANTİ SERTİFİKASI</u></p> <ol style="list-style-type: none"> ① Model No. ② Seri No. ③ Satın Alma Tarihi ④ Müşteri Adı ve Adresi ⑤ Bayi Adı ve Adresi (Lütfen bayi adını ve adresini kaşe olarak basın)
<p>Deutsch</p> <p><u>GARANTIESCHEIN</u></p> <ol style="list-style-type: none"> ① Modell-Nr. ② Serien-Nr. ③ Kaufdatum ④ Name und Anschrift des Kunden ⑤ Name und Anschrift des Händlers (Bitte mit Namen und Anschrift des Händlers abstempeln) 	<p>Română</p> <p><u>CERTIFICAT DE GARANȚIE</u></p> <ol style="list-style-type: none"> ① Model nr. ② Nr. de serie ③ Data cumpărării ④ Numele și adresa clientului ⑤ Numele și adresa distribuitorului (Vă rugăm aplicați ștampila cu numele și adresa distribuitorului)
<p>Ελληνικά</p> <p><u>ΠΙΣΤΟΠΟΙΗΤΙΚΟ ΕΓΓΥΗΣΗΣ</u></p> <ol style="list-style-type: none"> ① Αρ. Μοντέλου ② Αύξων Αρ. ③ Ημερομηνία αγοράς ④ Όνομα και διεύθυνση πελάτη ⑤ Όνομα και διεύθυνση μεταπωλητή (Παρακαλούμε να χρησιμοποιηθεί σφραγίδα) 	<p>Slovenščina</p> <p><u>GARANCIJSKO POTRDILO</u></p> <ol style="list-style-type: none"> ① Št. modela ② Serijska št. ③ Datum nakupa ④ Ime in naslov kupca ⑤ Ime in naslov prodajalca (Prosimo vtisnite žig z imenom in naslovom prodajalca)
<p>Polski</p> <p><u>GWARANCJA</u></p> <ol style="list-style-type: none"> ① Model ② Numer seryjny ③ Data zakupu ④ Nazwa klienta i adres ⑤ Nazwa dealera i adres (Pieczęć punktu sprzedaży) 	<p>Slovenčina</p> <p><u>ZÁRUČNÝ LIST</u></p> <ol style="list-style-type: none"> ① Č. modelu. ② Sériové č. ③ Dátum zakúpenia ④ Meno a adresa zákazníka ⑤ Názov a adresa predajcu (Pečiatka s názvom a adresou predajcu).
<p>Magyar</p> <p><u>GARANCIA BIZONYLAT</u></p> <ol style="list-style-type: none"> ① Típuszám ② Sorozatszám ③ A vásárlás dátuma ④ A Vásárló neve és címe ⑤ A Kereskedő neve és címe (Kérjük ide elhelyezni a Kereskedő nevének és címének pecsétjét) 	<p>Український</p> <p><u>ГАРАНТІЙНИЙ СЕРТИФІКАТ</u></p> <ol style="list-style-type: none"> ① № моделі ② № серії ③ Дата придбання ④ Ім'я і адреса клієнта ⑤ Ім'я і адреса дилера (Будь ласка, поставте печатку з іменем і адресою дилера)
<p>Čeština</p> <p><u>ZÁRUČNÍ LIST</u></p> <ol style="list-style-type: none"> ① Model č. ② Série č. ③ Datum nákupu ④ Jméno a adresa zákazníka ⑤ Jméno a adresa prodejce (Prosíme o razítko se jménem a adresou prodejce) 	<p>Русский</p> <p><u>ГАРАНТИЙНЫЙ СЕРТИФИКАТ</u></p> <ol style="list-style-type: none"> ① Модель № ② Серийный № ③ Дата покупки ④ Название и адрес заказчика ⑤ Название и адрес дилера (Пожалуйста, внесите название и адрес дилера)

HITACHI

①	
②	
③	
④	
⑤	



Hitachi Power Tools Österreich GmbH

Str. 7, Objekt 58/A6, Industriezentrum NÖ –Süd 2355
Wiener Neudorf, Austria
Tel: +43 2236 64673/5
Fax: +43 2236 63373

Hitachi Power Tools Hungary Kft.

1106 Bogancsvirag U.5-7, Budapest, Hungary
Tel: +36 1 2643433
Fax: +36 1 2643429
URL: <http://www.hitachi-powertools.hu>

Hitachi Power Tools Polska Sp.z o.o.

ul. Gierdziejewskiego 1
02-495 Warszawa, Poland
Tel: +48 22 863 33 78
Fax: +48 22 863 33 82
URL: <http://www.hitachi-elektronarzedzia.pl>

Hitachi Power Tools Czech s.r.o.

Videnska 102,619 00 Brno, Czech
Tel: +420 547 426 598
Fax: +420 547 426 599
URL: <http://www.hitachi-powertools.cz>

Hitachi Power Tools Netherlands B.V. Moscow Branch

Kashirskoye Shosse Dom 65, 4F
115583 Moscow, Russia
Tel: +7 495 727 4460 or 4462
Fax: +7 495 727 4461
URL: <http://www.hitachi-pt.ru>

Hitachi Power Tools Romania

Str Sf. Gheorghe nr 20-Ferma, Pantelimon, Jud. Ilfov
Tel: +031 805 25 77
Fax: +031 805 27 19

<p>English</p> <p>EC DECLARATION OF CONFORMITY</p> <p>We declare under our sole responsibility that this product is in conformity with standards or standardization documents EN60745, EN55014 and EN61000 in accordance with Directives 2004/108/EC and 2006/42/EC. This product also conforms to RoHS Directive 2011/65/EU. The European Standards Manager at Hitachi Koki Europe Ltd. is authorized to compile the technical file.</p> <p>This declaration is applicable to the product affixed CE marking.</p>	<p>Türkçe</p> <p>AB UYGUNLUK BEYANI</p> <p>Bu ürünün, 2004/108/EC ve 2006/42/EC sayılı Direktiflerine uygun olarak, EN60745, EN55014 ve EN61000 sayılı standartlara ve standartizasyon belgelerine uygun olduğunu, tamamen kendi sorumluluğumuz altında beyan ederiz. Bu ürün, ayrıca RoHS Yönergesi 2011/65/EU'ya uygundur. Hitachi Koki Europe Ltd. Avrupa Standartlar Müdürü, teknik dosyayı hazırlama yetkisine sahiptir.</p> <p>Bu beyan, üzerinde CE işareti bulunan ürünler için geçerlidir.</p>
<p>Deutsch</p> <p>EG-KONFORMITÄTSEKTLÄRUNG</p> <p>Wir erklären mit alleiniger Verantwortung, dass dieses Produkt den Standards oder Standardisierungsdokumenten EN60745, EN55014 und EN61000 in Übereinstimmung mit den Direktiven 2004/108/EG und 2006/42/EG entspricht. Dieses Produkt stimmt auch mit der RoHS-Richtlinie 2011/65/EU überein.</p> <p>Der Manager für europäische Standards bei der Hitachi Koki Europe Ltd. ist zum Verfassen der technischen Datei befugt.</p> <p>Diese Erklärung gilt für Produkte, die die CE-Markierung tragen.</p>	<p>Română</p> <p>DECLARAȚIE DE CONFORMITATE CE</p> <p>Declarăm pe propria răspundere că acest produs este conform cu standardele sau documentele de standardizare EN60745, EN55014 și EN61000 și cu Directivele 2004/108/CE și 2006/42/CE. Acest produs este, de asemenea, conform cu Directiva RoHS 2011/65/EU.</p> <p>Managerul pentru standarde europene al Hitachi Koki Europe Ltd. este autorizat să întocmească fișa tehnică.</p> <p>Prezenta declarație se referă la produsul pe care este aplicat semnul CE.</p>
<p>Ελληνικά</p> <p>ΕΚ ΔΗΛΩΣΗ ΕΝΑΡΜΟΝΙΣΜΟΥ</p> <p>Δηλώνουμε με απόλυτη υπευθυνότητα ότι αυτό το προϊόν είναι εναρμονιαζόμενο με τα πρότυπα ή τα έγγραφα δημόσιας προτύπων EN60745, EN55014 και EN61000 σε συμφωνία με τις Οδηγίες 2004/108/ΕΚ και 2006/42/ΕΚ. Αυτό το προϊόν συμμορφώνεται επίσης με την οδηγία RoHS 2011/65/ΕΥ.</p> <p>Ο υπεύθυνος για τα ευρωπαϊκά πρότυπα στην Hitachi Koki Europe Ltd. είναι εξουσιοδοτημένος να συντάσσει τον τεχνικό φάκελο.</p> <p>Αυτή η δήλωση ισχύει στο προϊόν με το σημάδι CE.</p>	<p>Slovenščina</p> <p>ES IZJAVA O SKLADNOSTI</p> <p>Po lastni odgovornosti objavljamo, da je izdelek v skladu s standardi ali dokumenti za standardizacijo EN60745, EN55014 in EN61000 v skladu z direktivami 2004/108/ES in 2006/42/ES. Za izdelek je skladen tudi z direktivo RoHS 2011/65/EU.</p> <p>Direktor za evropske standarde podjetja Hitachi Koki Europe Ltd. je pooblaščen za sestavljanje tehničnih datotek.</p> <p>Deklaracija je označena na izdelku s pritrjeno CE oznako.</p>
<p>Polski</p> <p>DEKLARACJA ZGODNOŚCI Z EC</p> <p>Oznajmiamy z całkowitą odpowiedzialnością, że produkt ten jest zgodny ze standardami lub standardowymi dokumentami EN60745, EN55014 i EN61000 w zgodzie z Zasadami 2004/108/EC i 2006/42/EC. Ten produkt spełnia także wymagania Dyrektywy RoHS 2011/65/EU.</p> <p>Menedżer Standardów Europejskich w firmie Hitachi Koki Europ Ltd. Jest upoważniony do kompilowania pliku technicznego.</p> <p>To oświadczenie odnosi się do załączonego produktu z oznaczeniami CE.</p>	<p>Slovenčina</p> <p>VYHLÁSENIE O ZHODE - EC</p> <p>Týmto vyhlasujeme na našu vlastnú zodpovednosť že tento výrobok je v zhode s nasledujúcimi normami a dokumentmi normalizácie, EN 60745, EN 55014 a EN 61000 a v súlade so smernicami 2004/108/ES, 2006/42/ES. Tento výrobok vyhovuje tiež smernici RoHS č. 2011/65/EU.</p> <p>Za zostavenie technického súboru je zodpovedný manažer pre európske normy spoločnosti Hitachi Koki Europe Ltd.</p> <p>Toto vyhlásenie sa vzťahuje na výrobok označený značkou CE.</p>
<p>Magyar</p> <p>EK MEGFELELŐSÉGI NYILATKOZAT</p> <p>Teljes felelősségünk tudatában kijelentjük, hogy ez a termék megfelel az EN60745, EN55014, és EN 61000 szabványoknak illetve szabványosítási dokumentumoknak, az Európa Tanács 2004/108/EK és 2006/42/EK Direktívával összhangban. Ez a termék is megfelel a 2011/65/EU RoHS irányelvnek.</p> <p>Az Hitachi Koki Europe Ltd. Európai Szabványkezelője fel van hatalmazva a műszaki fájl elkészítésére.</p> <p>Jelen nyilatkozat a terméken feltüntetett CE jelzésre vonatkozik.</p>	<p>Український</p> <p>ДЕКЛАРАЦІЯ ВІДПОВІДНОСТІ ЕС</p> <p>Ми декларуємо, що цей виріб відповідає стандартам або стандартизаційним документам EN60745, EN55014 і EN61000 згідно Директив 2004/108/ЕС і 2006/42/ЕС. Цей виріб також відповідає Директиві про вміст небезпечних речовин 2011/65/ЕУ.</p> <p>Менеджер Євростандартів з Hitachi Koki Europe Ltd. повноважений заповнити таблицю технічних характеристик.</p> <p>Ця декларація дійсна щодо виробу, маркованого CE.</p>
<p>Čeština</p> <p>PROHLÁŠENÍ O SHODĚ S CE</p> <p>Prohlašujeme na svoji zodpovědnost, že tento výrobek odpovídá normám EN60745, EN55014 a EN61000 v souladu se směrnicemi 2004/108/EC a 2006/42/EC. Tento výrobek je rovněž v souladu se směrnicí RoHS 2011/65/EU.</p> <p>Vedoucí pracovník pro Evropské normy v Hitachi Koki Europe Ltd. je oprávněný ke zpracování technického souboru.</p> <p>Toto prohlášení platí pro výrobek označený značkou CE.</p>	<p>Русский</p> <p>ДЕКЛАРАЦИЯ СООТВЕТСТВИЯ ЕС</p> <p>Мы с полной ответственностью заявляем, что данное изделие соответствует стандартам или документам стандартизации EN60745, EN55014 и EN61000 согласно Директивам 2004/108/ЕС и 2006/42/ЕС. Данный продукт соответствует требованиям Директивы 2011/65/ЕУ по ограничению на использование опасных веществ.</p> <p>Менеджер отдела европейских стандартов качества компании Hitachi Koki Europe Ltd. имеет право составлять технический файл.</p> <p>Данная декларация относится к изделиям, на которых имеется маркировка CE.</p>

Representative office in Europe
Hitachi Power Tools Europe GmbH
Siemensring 34, 47877 Willich 1, F. R. Germany



30. 5. 2014

Technical file at:
Hitachi Koki Europe Ltd.
Clonsbaugh Business & Technology Park, Dublin 17, Ireland

F. Tashimo

Head office in Japan
Hitachi Koki Co., Ltd.
Shinagawa Intercity Tower A, 15-1, Konan 2-chome,
Minato-ku, Tokyo, Japan

F. Tashimo
Vice-President & Director

Hitachi Koki Co., Ltd.

405
Code No. C99207093 F
Printed in China