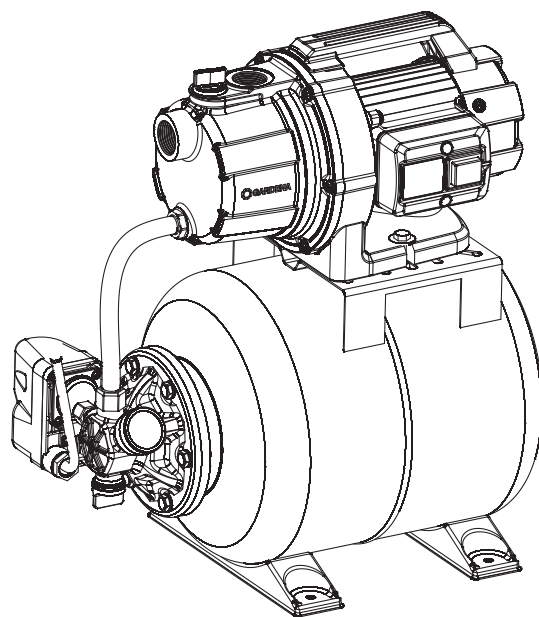


PTU 3000/4 Art. 9020-29



PTU 3600/4 Art. 9022-29

**EN Operator's manual**  
Pressure Tank Unit

**RU Инструкция по эксплуатации**  
Станция бытового водоснабжения

**PL Instrukcja obsługi**  
Zestaw hydroforowy

**HU Használati utasítás**  
Házi vízmű

**CS Návod k obsluze**  
Domácí vodárna

**SK Návod na obsluhu**  
Domáca vodáreň

**EL Οδηγίες χρήσης**  
Συσκευή παραγωγής νερού οικιακής  
χρήσης

**SL Navodilo za uporabo**  
Hišna vodna črpalka

**HR Upute za uporabu**  
Kućna hidroforska pumpa

**SR/ Uputstvo za rad**  
**BS** Kućna hidroforska pumpa

**UK Інструкція з експлуатації**  
Домова водопровідна станція

**RO Instrucțiuni de utilizare**  
Hidrofor cu rezervor

**TR Kullanma Kılavuzu**  
Konut suyu tertibatı

**BG Инструкция за експлоатация**  
Хидрофорна уредба с разширителен  
съд

**SQ Manual përdorimi**  
Impianti i ujit për shtëpi

**ET Kasutusjuhend**  
Hüdrofooriga veeautomaat

**LT Eksploatavimo instrukcija**  
Siurblys su slėgio rezervuaru

**LV Lietošanas instrukcija**  
Spiedvertnes ierīce

### **EN Product liability**

In accordance with the German Product Liability Act, we hereby expressly declare that we accept no liability for damage incurred from our products where said products have not been properly repaired by a GARDENA-approved service partner or where original GARDENA parts or parts authorised by GARDENA were not used.

### **PL Odpowiedzialność za produkt**

Zgodnie z niemiecką ustawą o odpowiedzialności za produkt, niniejszym wyraźnie oświadczamy, że nie ponosimy żadnej odpowiedzialności za szkody poniesione na skutek użytkowania naszych produktów, w przypadku gdy naprawa tych produktów nie była odpowiednio przeprowadzana przez zatwierdzonego przez firmę GARDENA partnera serwisowego lub nie stosowano oryginalnych części GARDENA albo części autoryzowanych przez tę firmę.

### **HU Termékszavatosság**

A németországi termékszavatossági törvénnyel összhangban ezennel nyomatékosan kijelentjük, hogy nem vállalunk felelősséget a termékeinkben keletkezett olyan károkért, amelyek valamely GARDENA által jóváhagyott szervizpartner által nem megfelelően végzett javításból adódtak, vagy amely során nem eredeti GARDENA alkatrészeket vagy a GARDENA által jóváhagyott alkatrészeket használtak fel.

### **CS Odpovědnost za výrobek**

V souladu s německým zákonem o odpovědnosti za výrobek tímto výslovně prohlašujeme, že nepřijímáme žádnou odpovědnost za poškození vzniklá na našich výrobcích, kdy zmíněné výrobky nebyly řádně opraveny schváleným servisním partnerem GARDENA nebo kdy nebyly použity originální náhradní díly GARDENA nebo náhradní díly autorizované společností GARDENA.

### **SK Zodpovednosť za produkt**

V súlade s nemeckými právnymi predpismi upravujúcimi zodpovednosť za výrobok týmto výslovne prehlasujeme, že nenesieme žiadnu zodpovednosť za škody spôsobené našimi výrobkami, v prípade ktorých neboli náležité opravy vykonané servisným partnerom schváleným spoločnosťou GARDENA alebo neboli použité diely spoločnosti GARDENA alebo diely schválené spoločnosťou GARDENA.

### **EL Ευθύνη προϊόντος**

Σύμφωνα με τον γερμανικό νόμο περί Ευθύνης για τα Προϊόντα, με το παρόν δηλώνουμε ρητώς ότι δεν αποδεχόμαστε καμία ευθύνη για τυχόν ζημιές που προκύπτουν από τα προϊόντα μας εάν αυτά δεν έχουν επισκευαστεί σωστά από κάποιον εγκεκριμένο συνεργάτη επισκευών της GARDENA ή εάν δεν έχουν χρησιμοποιηθεί αυθεντικά εξαρτήματα GARDENA ή εξαρτήματα εγκεκριμένα από την GARDENA.

### **SL Odgovornost proizvajalca**

V skladu z nemškimi zakoni o odgovornosti za izdelke, izrecno izjavljajo, da ne sprejemamo nobene odgovornosti za škodo, ki jo povzročijo naši izdelki, če teh niso ustrezno popravili GARDENINI odobreni servisni partnerji ali pri tem niso bili uporabljeni originalni GARDENINI nadomestni deli ali GARDENINIMI homologiranimi nadomestnimi deli.

### **HR Pouzdanost proizvoda**

Sukladno njemačkom zakonu o pouzdanosti proizvoda, ovime izričito izjavljujemo kako ne prihvaćamo nikakvu odgovornost za oštećenja na našim proizvodima nastala uslijed neispravnog popravka od strane servisnog partnera kojeg odobrava GARDENA ili uslijed nekorištenja originalnih GARDENA dijelova ili dijelova koje odobrava GARDENA.

### **RO Răspunderea pentru produs**

În conformitate cu Legea germană privind răspunderea pentru produs, declarăm în mod expres prin prezentul document că nu acceptăm nicio răspundere pentru defecțiunile suferite de produsele noastre atunci când acestea nu au fost reparate în mod corect de un atelier de service partener, aprobat de GARDENA, sau când nu au fost utilizate piese GARDENA originale sau piese autorizate de GARDENA.

### **BG Отговорност за вреди, причинени от стоки**

Съгласно германския Закон за отговорността за вреди, причинени от стоки, с настоящото изрично декларираме, че не носим отговорност за щети, причинени от нашите продукти, ако те не са били правилно ремонтирани от одобрен от GARDENA сервиз или ако не са използвани оригинални части на GARDENA или части, одобрени от GARDENA.

### **ET Tootevastutus**

Vastavalt Saksamaa tootevastatusseadusele deklareerime käesolevaga selgesõnaliselt, et me ei kanna mingisugust vastutust meie toodetest tingitud kahjude eest, kui need tooted ei ole korrektselt parandatud GARDENA heakskiidetud hoolduspartneri poolt või kui parandamisel ei ole kasutatud GARDENA originaalosi või GARDENA volitatud osi.

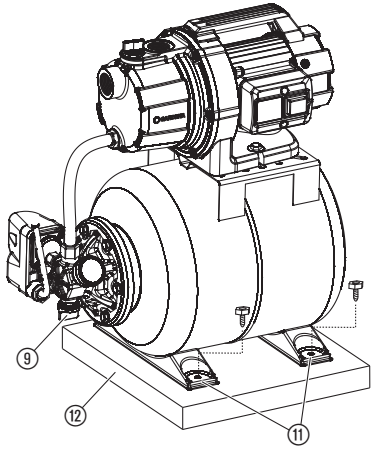
### **LT Gaminio patikimumas**

Mes aiškiai pareiškiame, kad, atsižvelgiant į Vokietijos gaminių patikimumo įstatymą, neprisiimame atsakomybės dėl bet kokios žalos, patirtos dėl mūsų gaminių, jeigu jie buvo netinkamai taisomi arba jų dalys buvo pakeistos neoriginaliomis GARDENA dalimis ar nepatvirtintomis dalimis, arba jeigu remonto darbai buvo atliekami ne GARDENA techninės priežiūros centro specialistų.

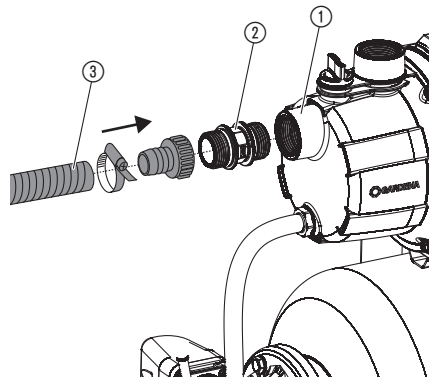
### **LV Atbildība par produkcijas kvalitāti**

Saskaņā ar Vācijas likumu par atbildību par produkcijas kvalitāti ar šo mēs paziņojam, ka neuzņemamies atbildību par bojājumiem, kas radušies, lietojot mūsu izstrādājumus, kuru remontu nav veicis uzņēmuma GARDENA apstiprināts apkopes partneris vai kuru remontam netika izmantotas oriģinālās GARDENA detaļas vai detaļas, kuru lietošanu apstiprinājis uzņēmums GARDENA.

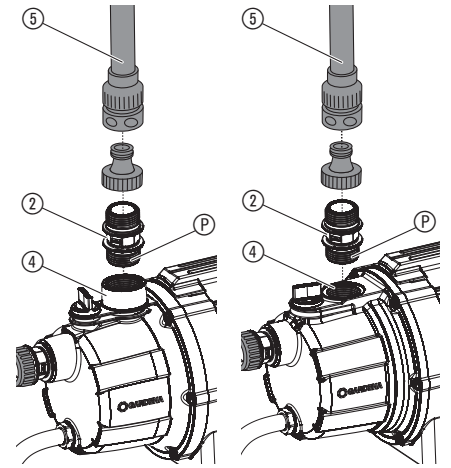
A1



A2



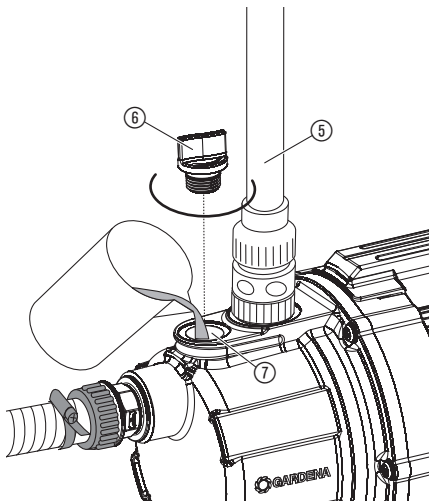
A3



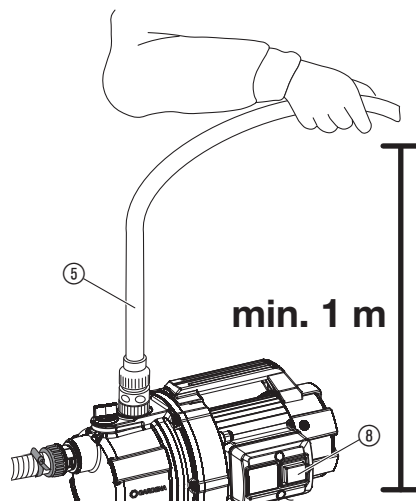
Art. 9020

Art. 9022

O1

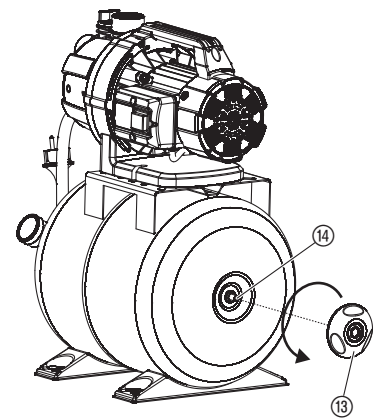


O2

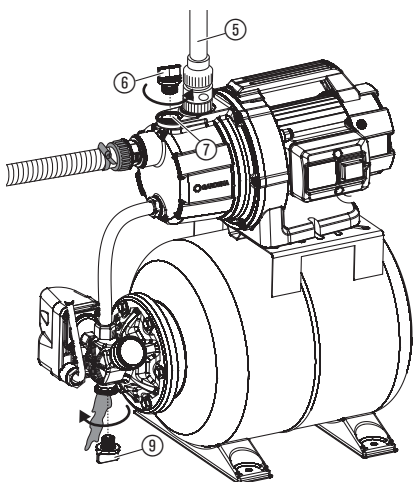


min. 1 m

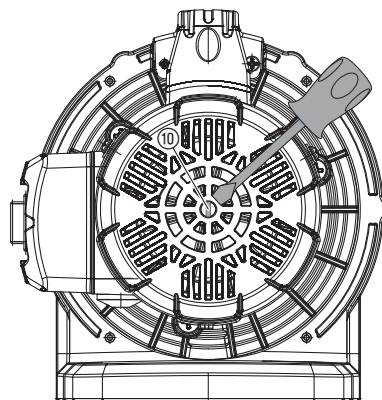
M1



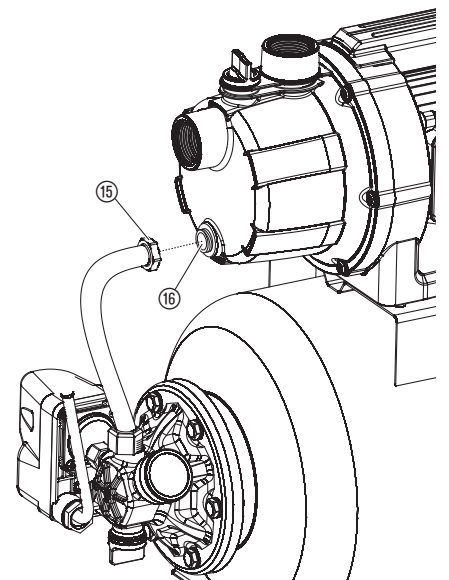
S1



T1



T2



1. БЕЗОПАСНОСТЬ .....	7
2. МОНТАЖ .....	8
3. ЭКСПЛУАТАЦИЯ .....	9
4. ТЕХНИЧЕСКОЕ ОБСЛУЖИВАНИЕ .....	9
5. ХРАНЕНИЕ .....	9
6. УСТРАНЕНИЕ НЕИСПРАВНОСТЕЙ .....	10
7. ТЕХНИЧЕСКИЕ ДАННЫЕ .....	10
8. ПРИНАДЛЕЖНОСТИ .....	10
9. СЕРВИС/ГАРАНТИЯ .....	11

#### Перевод оригинальных инструкций.



Данное изделие может использоваться детьми возрастом от 8 лет и лицами с ограниченными физическими, сенсорными или умственными способностями или с недостаточным опытом и знаниями, если они будут работать под надзором, им будет разъяснен порядок безопасной работы с устройством и связанные с этим опасности. Не допускается игра детей с изделием. Детям не разрешается выполнять чистку и обслуживание устройства без надзора взрослых. Мы не рекомендуем пользоваться изделием детям младше 16 лет. Никогда не работайте с изделием, если Вы устали, больны или находитесь под воздействием алкоголя, наркотиков или медикаментов.

#### Применение в соответствии с назначением:

**GARDENA Станция бытового водоснабжения** предназначена для перекачки грунтовых и дождевых вод, водопроводной воды и хлорированной воды в частных садах и огородах.

Открытые потребители (т. е. краны) могут стать причиной колебания давления от заданных значений во время работы.

#### Перекачиваемые жидкости:

С помощью GARDENA Станции бытового водоснабжения разрешается перекачивать только воду.

При использовании насоса для увеличения давления нельзя превышать максимально допустимое внутреннее давление 6 бар (с напорной стороны). Исходное давление и давление насоса суммируются.

- **Пример:** Давление в водопроводном кране = 2,5 бар,  
макс. давление в станции бытового водоснабжения арт. 9020 = 3,5 бар,  
суммарное давление = 6,0 бар.

Изделие не предназначено для продолжительной работы (режим длительной перекачки).



**ОПАСНО! Опасность получения травмы!**  
Не разрешается перекачивать соленую воду, загрязненную воду, едкие, легковоспламеняющиеся либо взрывоопасные вещества (например, бензин, керосин, нитрорастворитель), масла, жидкое топливо и продукты питания.

## 1. БЕЗОПАСНОСТЬ

### ВАЖНО!

Пожалуйста, внимательно прочитайте эту инструкцию по использованию и сохраните ее для чтения в дальнейшем.

#### Символы на изделии:



Прочитайте инструкцию по эксплуатации.

#### Общие указания по технике безопасности

##### Электрическая безопасность



**ОПАСНО! Поражение электротоком!**

Угроза травмирования из-за поражения электротоком.

→ Питание изделия должно производиться через устройство защитного отключения (УДТ) с номинальным током срабатывания не выше 30 мА.

**ОПАСНО! Угроза травмирования!****Угроза травмирования из-за поражения электротоком.**

→ Отсоединяйте изделие от сети, прежде чем выполнять работы по техническому обслуживанию или замене деталей. При этом розетка должна находиться в поле зрения.

**Безопасность эксплуатации**

Температура воды не должна превышать 35 °С.

Не разрешается пользоваться насосом, если кто-либо стоит в воде.

Загрязнение жидкости могло возникнуть из-за пролива смазочных материалов.

**Защитный выключатель****Защитный термовыключатель:**

В случае перегрузки насос выключается с помощью встроенной системы термозащиты мотора. После достаточного охлаждения мотора насос снова готов к работе.

**Дополнительные указания по технике безопасности****Электрическая безопасность****ОПАСНО! Остановка сердца!**

Это изделие создает во время работы электромагнитное поле. В определенных обстоятельствах это поле может повлиять на функционирование активных или пассивных медицинских имплантатов. Во избежание опасности возникновения ситуаций, которые могут привести к тяжелым или смертельным травмам, лица, пользующиеся медицинскими имплантатами, перед использованием этого изделия должны проконсультироваться со своим врачом и изготовителем имплантата.

**Кабель**

При использовании удлинительных кабелей сечения проводов должны удовлетворять данным из следующей таблицы:

Напряжение	Длина кабеля	Поперечное сечение
230 – 240 В/50 Гц	До 20 м	1,5 мм <sup>2</sup>
230 – 240 В/50 Гц	20 – 50 м	2,5 мм <sup>2</sup>

**ОПАСНО! Поражение электротоком!****Угроза травмирования из-за поражения электротоком.**

→ Отсоедините изделие от сети, прежде чем приступить к выводу из эксплуатации, техническому обслуживанию или устранению неисправностей.

Насос необходимо устанавливать устойчиво и с защитой от затопления и предохранять его от падения. Насос должен устанавливаться на безопасном расстоянии (мин. 2 м) от перекачиваемой среды. В качестве дополнительной защиты можно использовать сертифицированный защитный выключатель.

→ Проконсультируйтесь с электриком.

В случае повреждения сетевого шнура этого устройства необходимо, во избежание возможных угроз, заменить его у изготовителя, в его сервисной службе, либо у специалиста соответствующей квалификации.

Предохраняйте вилку штепсельного соединения и кабель подключения к электросети от высокой температуры, нефтепродуктов и острых кромок.

Не перемещайте насос за кабель и не дергайте за кабель для отсоединения штекера от розетки.

Нельзя вскрывать манометрический переключатель. В случае поломки манометрического переключателя свяжитесь с сервисной службой GARDENA.

Не подвергать насос воздействию дождя и не эксплуатировать в сырых или влажных условиях.

Регулярно проверяйте состояние кабеля подключения.

Каждый раз перед использованием насоса производите его наружный осмотр, на предмет отсутствия повреждений (особенно у кабеля подключения к электросети и вилки штепсельного соединения).

Неисправный насос использоваться не должен. При обнаружении повреждений проверяйте насос только в сервисном центре GARDENA.

При использовании наших насосов с генератором необходимо указания изготовителя генератора.

**Личная безопасность****ОПАСНО! Опасность задохнуться!**

Мелкие детали могут быть легко проглочены. Из-за полиэтиленового пакета для маленьких детей существует опасность задохнуться. Во время монтажа не подпускайте близко маленьких детей.

**ОПАСНО! Угроза травмирования горячей водой!**

При длительной работе (> 5 мин) в направлении закрытой стороны нагнетания вода в насосе может нагреваться, что может привести к ожогам горячей водой.

→ Насос должен работать в направлении закрытой стороны нагнетания не более 5 минут.

При отсутствии подачи воды на стороне всасывания возможен перегрев воды в насосе, что при выходе воды из насоса может привести к ожогу.

→ Выключить насос из сети, охладить воду и перед возобновлением работы обеспечить подачу воды на стороне всасывания.

**ОПАСНО! Повреждение слуха из-за резких хлопков!**

→ Не разрешается открывать накопительный бак.

При подключении насоса к системе водоснабжения необходимо соблюдать действующие в стране санитарные предписания, чтобы предотвратить выброс в сеть непитьевой воды.

→ Проконсультируйтесь с сантехником.

Во избежание сухого хода внимательно следите за тем, чтобы всасывающий конец шланга всегда находился под водой.

→ Перед каждым вводом в эксплуатацию заполняйте насос жидкостью до перелива (прибл. 2 – 3 л)!

Песок и другие абразивные вещества ведут к ускоренному износу и снижению производительности насоса.

→ При наличии в воде песка используйте предварительный фильтр для насоса.

Прокачка загрязненной воды (камни, хвойные иголки и т.д.) может привести к выходу насоса из строя.

→ Не прокачивать загрязненную воду.

## 2. МОНТАЖ

**ОПАСНО! Опасность получения травмы!****Опасность получения травм при непреднамеренном запуске изделия.**

→ Перед монтажом изделия отсоедините его от электропитания.

**Установка насоса:**

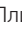
Место установки должно быть прочным и сухим и обеспечивать устойчивое положение насоса.


→ Насос должен устанавливаться на безопасном расстоянии (мин. 2 м) от воды.


Насос следует устанавливать в месте с низкой влажностью воздуха и достаточной вентиляцией в зоне вентиляционных прорезей. Расстояние до стен должно составлять не менее 5 см. Через прорези не должна всасываться грязь (песок, земля и др.).

**Пластмассовые соединительные детали на всасывающей и напорной стороне разрешается затягивать только от руки.**

**Неподвижная установка насоса [Рис. А1]:**

Плита крепления , например, деревянная панель (не входит в комплект поставки) предотвращает соскальзывание станции бытового водоснабжения.

→ Закрепите (прикрутите) Станцию бытового водоснабжения к месту установки используя все 4 монтажные  отверстия. (Рекомендуется использовать шурупы с широкой шляпкой).

Установите насос так, чтобы под сливную пробку  можно было установить достаточно большой приемный сосуд для слива жидкости из насоса или установки.

Установите насос, по возможности, выше уровня перекачиваемой воды. Если это не представляется возможным, предусмотрите между насосом и заборным шлангом герметичное запорное устройство.

В случае неподвижной установки насоса во внутреннем помещении для водоснабжения дома для снижения шума и предотвращения повреждений насоса из-за гидравлических ударов не следует жестко связывать станцию бытового водоснабжения с неподвижными трубами, а использовать для этой цели гибкие шланги (например, сантехнический шланг).

При жесткой установке используйте как на стороне всасывания, так и на стороне нагнетания запорные устройства. Это важно, например, при обслуживании, чистке или консервации насоса.

**Подключение шланга на стороне всасывания [Рис. А2]:**

На стороне всасывания не использовать вставных шланговых элементов!

→ Используйте на стороне всасывания вакуум-прочный заборный шланг, например, **GARDENA всасывающую гарнитуру арт. 1411** или **GARDENA гибкую подводку для скважин арт. 1729**.

Следует применять заборный шланг с обратным клапаном, чтобы после отключения насоса не происходило самоопорожнения заборного шланга.

Мы рекомендуем установить между фитингом к насосу и шлангом дополнительный обратный клапан, например, GARDENA Латунный промежуточный клапан арт. 7231.

1. Ввинтите фитинг к насосу ② в штуцер на стороне всасывания ①.
2. Соедините вакуум-прочный заборный шланг ③ с фитингом к насосу ② и плотно привинтите его.
3. При высоте всасывания свыше 4 м: Дополнительно закрепите заборный шланг ③ (например, привяжите его к деревянному колышку).

*Насос освобождается от действия веса заборного шланга.*

#### Подключение шланга на напорной стороне [Рис. А3]:

Штуцер насоса ④ имеет внутреннюю резьбу 33,3 мм (G 1").

Для GARDENA соединительной системы требуется, например, GARDENA фитинг к насосу арт. 1745 (у арт. 9020 входит в комплект поставки).

**Совет:** При прокладке жестких труб их надо располагать с небольшим уклоном в сторону насоса, чтобы вода на напорной стороне могла стекать обратно в насос.

Оптимальное использование производительности насоса достигается при подключении шлангов 19 мм (3/4") в комбинации, например, с

– GARDENA комплектом фитингов к насосу арт. 1752,

или 25 мм (1")

– GARDENA быстроразъемным резьбовым коннектором с наружной резьбой арт. 7115/быстроразъемным шланговым коннектором арт. 7103.

1. Только для арт. 9022: применяйте на наружной резьбе фитинга к насосу уплотнительную ленту P.
2. Ввинтите фитинг к насосу ② в штуцер напорной стороны ④ (только у арт. 9020 входит в комплект поставки).
3. Соедините напорный шланг ⑤ с фитингом к насосу ②.

При параллельном подключении более одного шланга/подключаемого устройства рекомендуется использовать

– GARDENA 2- или 4-канальный распределитель арт. 8193/8194, GARDENA 2-канальный клапан арт. 940,

которые могут привинчиваться прямо к фитингу к насосу ②.

### 3. ЭКСПЛУАТАЦИЯ



**ОПАСНО! Опасность получения травмы!**

Опасность получения травм при непреднамеренном запуске изделия.

→ Перед подключением, настройкой или транспортировкой изделия отсоедините его от электропитания.

#### Водяные насосы [Рис. O1/O2]:



**ВНИМАНИЕ! Сухой ход насоса!**

→ Перед каждым вводом в действие заполняйте насос водой до перелива (от 2 до 5 л).

1. Проверьте давление в накопительном баке (см. 4. ТЕХНИЧЕСКОЕ ОБСЛУЖИВАНИЕ).
2. Вручную навинтите резьбовое соединение ⑥ на горловину ⑦.
3. Залейте воду через горловину ⑦ до перелива (от 2 до 5 л).
4. Вручную (без применения инструмента) завинтите резьбовое соединение ⑥ на горловине ⑦.
5. Откройте возможно имеющиеся запорные вентили в напорной линии (подключаемые устройства, обратный клапан, и т. д.).
6. Слейте оставшуюся в напорном шланге ⑤ воду, чтобы воздух мог выйти в процессе всасывания.
7. Соедините насос с электропитанием.
8. Удерживайте мин. 1 м напорного шланга ⑤ в вертикальном положении над насосом в направлении вверх, нажмите на выключатель ⑧ и подождите, пока насос не начнет всасывание.

→ Если примерно через 5 минут насос не начнет всасывать воду, выключите насос (нажать выключатель ⑧) (см. 6. УСТРАНЕНИЕ НЕИСПРАВНОСТЕЙ).

После достижения максимального давления насос отключается автоматически. При снижении давления ниже минимального значения из-за забора воды насос включается автоматически.

Указанная максимальная высота самовсасывания в 7 м достигается только в том случае, когда насос через заправочную горловину ⑦ заполнен до перелива, а напорный шланг ⑤ во время этого и в процессе самовсасывания держится на такой высоте, которая исключает вытекание воды из насоса через напорный шланг ⑤.

**Образование ржавчины:** Корпус насоса арт. 9022 выполнен из чугуна. Поэтому после контакта с водой происходит образование ржавчины (она не вредит насосу и не является составной частью гарантии). Поэтому сразу после включения может вытекать ржавая вода.

### 4. ТЕХНИЧЕСКОЕ ОБСЛУЖИВАНИЕ



**ОПАСНО! Опасность получения травмы!**

Опасность получения травм при непреднамеренном запуске изделия.

→ Перед техническим обслуживанием изделия отсоедините его от электропитания.

#### Промывка насоса:

После перекачки хлорированной воды насос требует промывки.

1. Перекачивайте теплую воду (макс. 35 °C) возм. с добавкой мягкого чистящего средства (например, моющего средства), пока перекачиваемая вода не станет прозрачной.
2. Утилизируйте остатки в соответствии с требованиями закона о ликвидации отходов.

#### Проверка давления в накопительном баке [Рис. M1]:

**Регулярно проверяйте давление в накопительном баке.**

Давление в гидробаке должно составлять ок. 1,5 бар. Для добавления воздуха требуется воздушный насос с индикатором давления (манометром).

1. Отвинтите защитную крышку ⑩.
2. Откройте все места отбора.  
*Давление на напорной стороне сбрасывается.*
3. Подключите воздушный насос/велосипедный насос к клапану бака ⑪ и нагнетайте воздух до тех пор, пока манометр на воздушном насосе/велосипедном насосе не покажет ок. 1,5 бар.
4. Снова завинтите защитную крышку ⑩.

### 5. ХРАНЕНИЕ

#### Вывод из эксплуатации [Рис. S1]:

**Насос не защищен от мороза!**

Изделие необходимо хранить в недоступном для детей месте.

1. Отсоедините насос от электропитания.
2. В случае необходимости закройте все запорные устройства на стороне всасывания.
3. Откройте все места отбора.  
*Давление на напорной стороне сбрасывается.*
4. Откройте резьбовое соединение ⑥ на горловине ⑦ и сливной пробке ⑨.  
*Насос опорожняется.*
5. Храните насос в сухом, закрытом и отапливаемом месте.

#### Утилизация:

(согласно Директивы 2012/19/ЕС)

Не допускается выбрасывать изделие с обычным бытовым мусором. Его необходимо утилизировать в соответствии с действующими местными предписаниями по защите окружающей среды.



**ВАЖНО!**

→ Утилизируйте изделие через местный пункт приемки вторсырья.

## 6. УСТРАНЕНИЕ НЕИСПРАВНОСТЕЙ



**ОПАСНО! Опасность получения травмы!**

**Опасность получения травм при непреднамеренном запуске изделия.**

→ Отсоедините изделие от сети, прежде чем приступить к устранению неисправностей.

### Освобождение крыльчатки [Рис. T1]:

Заклинившее из-за загрязнения рабочее колесо можно снять.

→ Проверните вал крыльчатки (10) отверткой.

Это освобождает заблокированную крыльчатку.

### Очистка фильтра [Рис. T2]:

Если насос не запускается или неожиданно останавливается в процессе работы, это может быть вызвано забитым фильтром.

1. Отвинтите резьбовое соединение (15).
2. Вывинтите фильтр (16).
3. Очистите фильтр (16) под проточной водой.
4. Монтаж фильтра (16) произведите в обратном порядке.

Проблема	Возможная причина	Устранение
<b>Насос работает, но не всасывает</b>	Негерметичная или поврежденная всасывающая линия.	→ Проверьте всасывающую линию на наличие повреждений и герметично уплотните ее.
	Насос не был заполнен водой.	→ Заполните насос (см. 3. ЭКСПЛУАТАЦИЯ).
	Залитая жидкость выходит при всасывании через шланг, подсоединенный на стороне нагнетания.	→ 1. Еще раз заполните насос (см. 3. ЭКСПЛУАТАЦИЯ). 2. При повторном вводе насоса в эксплуатацию удерживайте мин. 1 м напорного шланга в вертикальном положении над насосом в направлении вверх, пока насос не начнет всасывание.
	Абсолютно герметичное соединение достигается при использовании заборных шлангов GARDENA (см. 8. ПРИНАДЛЕЖНОСТИ).	
	Негерметичность резьбового соединения на заливном штуцере.	→ Проверьте уплотнение (замените его в случае необходимости) и затяните резьбовое соединение (не используя инструмент).
<b>Насос не работает или неожиданно выключается в процессе работы</b>	Воздух не может выходить, так как сторона нагнетания закрыта или в шланге содержатся остатки воды.	→ Откройте в имеющиеся в напорной линии запорные вентили (например, накопительный) или опорожните напорный шланг.
	Не соблюдается время ожидания.	→ Включите насос и подождите до 5 минут.
	Загрязнен фильтр или обратный клапан в заборном шланге.	→ Очистите фильтр или обратный клапан.
	Слишком большая высота всасывания.	→ Уменьшите высоту всасывания.
	При возникновении других проблем с всасыванием использовать шланги GARDENA с обратным клапаном (см. пункт 8. ПРИНАДЛЕЖНОСТИ) и перед вводом в действие залить жидкость через заливной штуцер.	
<b>Насос не работает или неожиданно выключается в процессе работы</b>	Защитный термовыключатель отключил насос из-за перегрева.	→ Очистите фильтр. Учитывайте максимальную температуру среды (35 °C).
	Насос обесточен.	→ Проверьте предохранители и электрические штекерные соединения.
	Сработал выключатель дифференциального тока (дифференциальный ток).	→ Отсоедините насос от электропитания и обратитесь в GARDENA Сервисный центр.
	Насос не включен.	→ Переведите переключатель во включенное положение.
<b>Насос работает, но производительность внезапно снижается</b>	Конец заборного шланга не в воде.	→ Погрузите конец заборного шланга глубже в воду.

Проблема	Возможная причина	Устранение
<b>Насос работает, но производительность внезапно снижается</b>	Фильтр или обратный клапан.	→ Очистите всасывающий фильтр или обратный клапан.
	Негерметичность на стороне всасывания.	→ Устраните негерметичность.
	Заблокировано рабочее колесо.	→ Освободите крыльчатку.
<b>Образование шума в гидросистеме</b>	При большом расходе жидкости (напр., открытый конец шланга, без присоединяемых устройств) в зоне гидравлики насоса может появиться посторонний звук. Он не должен вызывать опасений и не ведет к повреждению насоса. Звук можно устранить небольшим изменением потока (напр., с помощью регулировки потока наконечником).	
<b>Насос слишком часто включается и выключается</b>	Повреждена мембрана накопительного бака.	→ Замену мембраны накопительного бака поручите GARDENA сервисному центру.
	Давление в накопительном баке слишком низкое.	→ Добавьте воздух в накопительный бак.
	Негерметичность на напорной стороне.	→ Устраните негерметичность на напорной стороне.



**УКАЗАНИЕ:** в случае других неисправностей, пожалуйста, обращайтесь в свой GARDENA сервисный центр. Ремонт разрешается производить только в GARDENA сервисных центрах, а также у дилеров, авторизованных в GARDENA.

## 7. ТЕХНИЧЕСКИЕ ДАННЫЕ

Станция бытового водоснабжения	Ед.изм.	Значение (арт. 9020)	Значение (арт. 9022)
<b>Номинальная мощность</b>	Вт	600	800
<b>Напряжение</b>	В перем.	230	230
<b>Частота сети</b>	Гц	50	50
<b>Макс. производительность</b>	л/ч	3000	3600
<b>Макс. давление / Макс. высота нагнетания</b>	бар / м	3,5 / 35	4,0 / 40
<b>Макс. высота всасывания</b>	м	7	7
<b>Рабочее давление p(W) (давление от включения до выключения)</b>	бар	1,5 – 2,4	1,5 – 2,8
<b>Допустимое внутреннее давление (напорная сторона)</b>	бар	6	6
<b>Кабель подключения</b>	м	1,5 (H07RN-F)	1,5 (H07RN-F)
<b>Вес</b>	кг	10,2	13,1
<b>Уровень звуковой мощности <math>L_{WA}^{1)}</math> измеренный / гарантированный Погрешность <math>k_{WA}^{2)}</math></b>	дБ (А)	74 / 77 / 2,6	80 / 82 / 2
<b>Макс. температура перекачиваемой жидкости</b>	°C	35	35
Метод измерения согласно: <sup>1)</sup> RL 2000/14/EU <sup>2)</sup> ISO 4871			

## 8. ПРИНАДЛЕЖНОСТИ

<b>Заборные шланги GARDENA</b>	Стойкий от перегиба и разрыва, поставляемый также метражом, арт. 1720/1721 (19 мм (3/4")/25 мм (1")) без арматуры подключения, или с определенной длиной и арматурой подключения, арт. 1411/1418.	
<b>Соединитель для заборного шланга GARDENA</b>	Для подключения со стороны всасывания.	арт. 1723/1724
<b>Комплект для подсоединения насосов GARDENA</b>	Для подключения с напорной стороны.	арт. 1750/1752
<b>Фильтр GARDENA с клапаном противотока</b>	Для шлангов, продаваемых метрами.	арт. 1726/1727/1728
<b>Фильтр предварительной очистки GARDENA</b>	Особенно рекомендуется при прокачке жидкостей, содержащих песок.	арт. 1730/1731
<b>Заборный шланг GARDENA</b>	Для плотного подсоединения насоса к напорным источникам или жестким трубам. Длина 0,5 м. С двусторонней внутренней резьбой 33,3 мм. (G 1).	арт. 1729

<b>Плавающий водозабор GARDENA</b>	Для забора воды с глубины без захвата грязи.	<b>арт. 1417</b>
<b>GARDENA деталь для подключения насоса 1"</b>	Для подключения GARDENA соединительной системы на напорной стороне.	<b>арт. 1745</b>

## 9. СЕРВИС/ГАРАНТИЯ

### Сервис:

Пожалуйста, обратитесь по адресу, приведенному на обратной стороне.

### Гарантийные обязательства:

В случае гарантийной рекламации с вас не взимается плата за предоставленные услуги.

GARDENA Manufacturing GmbH гарантирует надлежащую работу всех новых оригинальных изделий GARDENA в течение 2 лет с даты первой покупки у дилера при условии использования изделия исключительно для личных целей. Гарантия изготовителя не распространяется на изделия, приобретенные на вторичном рынке. Данная гарантия распространяется на все существенные недостатки изделия, которые доказательно связаны с ошибками в материалах или производстве. Гарантия подразумевает предоставление полностью функционирующего изделия на замену или ремонт неисправного изделия, отправленного нам бесплатно; мы оставляем за собой право выбирать один из двух вариантов по своему усмотрению. Данная услуга предоставляется при соблюдении следующих условий:

- Изделие использовалось по назначению в соответствии с рекомендациями в руководстве по эксплуатации.
- Ни покупатель, ни третье лицо не пытались вскрывать или ремонтировать изделие.
- При эксплуатации использовались только оригинальные запасные и изнашиваемые детали GARDENA.
- Предоставление товарного чека.

Из гарантии исключены нормальный износ деталей и компонентов (например, ножей, деталей крепления ножей, турбин, осветительных приборов, клиновых и зубчатых ремней, рабочих колес, свечей зажигания), изменения внешнего вида, а также изнашиваемые и расходные детали.

Данная гарантия изготовителя ограничивается заменой и ремонтом некондиционного товара на указанных выше условиях. Гарантия изготовителя не может быть основанием для выдвижения иных претензий, например, на возмещение ущерба. Данная гарантия изготовителя, естественно, **не** затрагивает законные и договорные гарантийные требования в отношении дилера/продавца.

Гарантия изготовителя регулируется правом Федеративной Республики Германия.

В гарантийном случае, пожалуйста, оплатите необходимые почтовые сборы и вышлите дефектное изделие вместе с копией товарного чека и описанием неисправностей по адресу сервисной службы GARDENA.

### Изнашиваемые детали:

Крыльчатка и мембрана являются изнашиваемыми деталями и поэтому гарантия на них не распространяется.

### Инструкции производителя для Российской Федерации

**Изготовитель:** GARDENA Germany AB,  
PO Box 7454, S-103 92 Stockholm, Sweden  
Страна изготовления указана на товаре.

### Официальный импортер на территорию России:

ООО «Хускварна»,  
141400, Московская область, г. Химки,  
ул. Ленинградская, владение 39, строение 6,  
помещение № OB02\_04



**Серийный номер:** 1910A

19*	10	A
Год выпуска	Месяц выпуска	1-й серии (индекс производства)

\* Последние две цифры года выпуска 2019 (третий и четвертый знак).



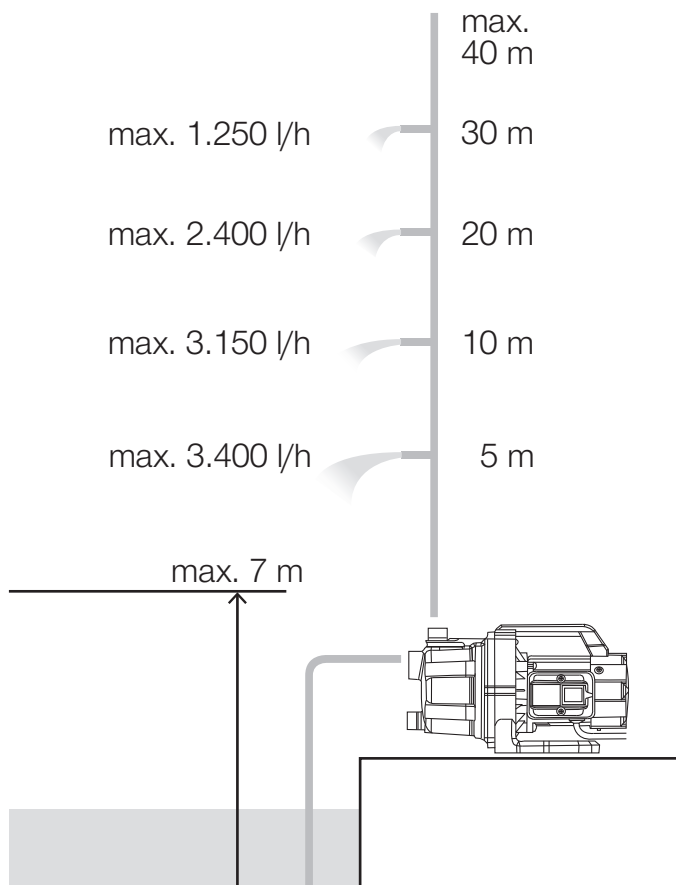
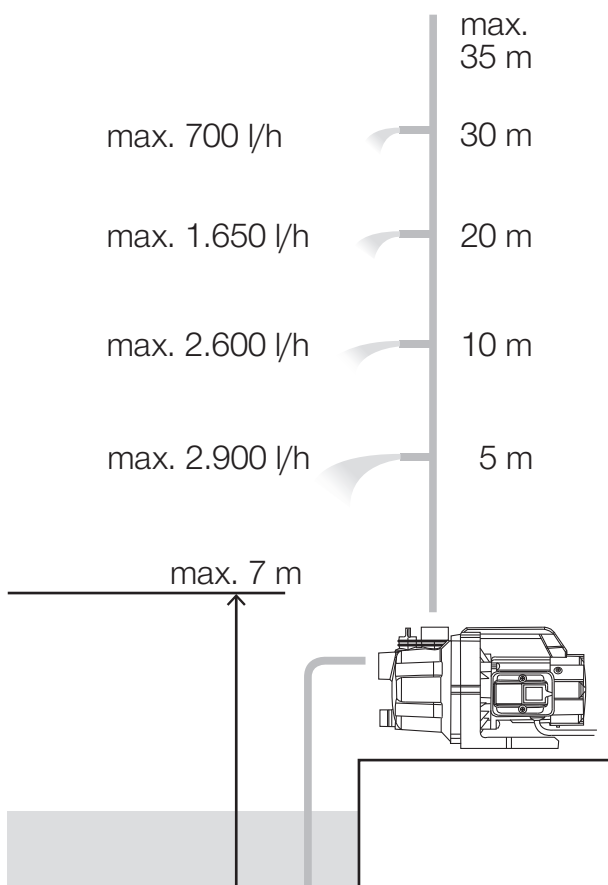
Performance characteristics  
Charakterystyka pompy  
Szivattyú-jelleggörbe  
Charakteristika čerpadla  
Charakteristiky čerpadla  
Χαρηκτηριστικό διάγραμμα

Кривая производительности насоса  
Karakteristika črpalka  
Obilježja pumpe  
Karakteristika pumpe  
Крива характеристики насоса  
Characteristică pompă

Pompa karakter eğrisi  
Pompna karakteristika  
Fuqia e pompës  
Pumba karakteristik  
Siurblio charakteristinė kreivė  
Sūkņa raksturliķne

**PTU 3000/4 Art. 9020**

**PTU 3600/4 Art. 9022**



<p><b>EN EC Declaration of Conformity</b></p> <p>The undersigned hereby certifies as the authorized representative of the manufacturer, GARDENA Germany AB, PO Box 7454, S-103 92, Stockholm, Sweden, that, when leaving our factory, the unit(s) indicated below is/ are in accordance with the harmonised EU guidelines, EU standards of safety and product specific standards. This certificate becomes void if the unit(s) is/are modified without our approval.</p>	<p><b>HR EU izjava o sukladnosti</b></p> <p>Dolje potpisani kao opunomoćenik proizvođača, tvrtke GARDENA Germany AB, PO Box 7454, S-103 92, Stockholm, Švedska, potvrđujemo da niže navedeni uređaj(i) odgovarajuće izvedbe koji/koje smo iznijeli na tržište ispunjavaju kriterije usklađenih direktiva EU i sigurnosnih standarda EU kao i standarda koji se tiču proizvoda. Ova izjava gubi valjanost u slučaju izmjena uređaja koje nisu prethodno ugovorene s nama.</p>
<p><b>PL Deklaracja zgodności UE</b></p> <p>Niżej podpisany potwierdza jako upoważniony przedstawiciel producenta, spółki GARDENA Germany AB, PO Box 7454, S-103 92, Sztokholm, Szwecja, że określone poniżej urządzenie/-nia w wersji wprowadzonej przez nas do obrotu spełnia/-niają wymogi zharmonizowanych dyrektyw UE, norm bezpieczeństwa UE oraz norm dotyczących konkretnych produktów. Niniejsza deklaracja traci ważność w przypadku wprowadzania niezgodzonych z nami zmian urządzenia/ri.</p>	<p><b>RO Declarație de conformitate UE</b></p> <p>Semnatarul, în calitate sa de împuternicit al producătorului GARDENA Germany AB, PO Box 7454, S-103 92, Stockholm, Suedia, confirmă că aparatul (aparatele) descrise în cele ce urmează, în execuția pusă de noi pe piață îndeplinește (îndeplinesc) cerințele directivelor armonizate UE, ale standardelor de siguranță UE și ale standardelor specifice produsului. În cazul modificării fără aprobarea noastră prealabilă a aparatului (aparaterelor), această declarație își pierde valabilitatea.</p>
<p><b>HU EU megfelelőségi nyilatkozat</b></p> <p>Az alulírott, a GARDENA Germany AB, Pf. 7454, S-103 92, Stockholm, Svédország megbízotti minőségében megerősíti, hogy az általunk alábbi kivitelben forgalomba hozott, lent nevezett eszköz(ök) megfelel(nek) az uniós irányelvekkel összhangba hozott nemzeti előírások követelményeinek, az EU biztonsági szabványainak és a konkrét termékre vonatkozó szabványoknak. Az eszköz(ök)nek velünk nem egyeztetett módosítása esetén ez a nyilatkozat érvényét veszti.</p>	<p><b>BG ЕС-Декларация за съответствие</b></p> <p>Долуподписаният удостоверява като пълномощник на производителя GARDENA Germany AB, PO Box 7454, S-103 92, Стокхолм, Швеция, че по-долу описаният(ите) уред(и) във варианта на изпълнение пуснат от нас на пазара изпълнява/изпълняват изискванията на хармонизираните ЕС-директиви, ЕС-норми за безопасност и специфичните норми за продукцията. В случай на промяна на уреда(ите), която не е съгласувана с нас, тази декларация губи своята валидност.</p>
<p><b>CS EU prohlášení o shodě</b></p> <p>Podepsaná osoba zplnomocněná výrobcem GARDENA Germany AB, PO Box 7454, S-103 92, Stockholm, Švédsko potvrzuje, že v následujícími uvedený(-é) přístroj(-e) v provedení námi uvedeném na trh splňuje/splňují požadavky směrnice EU, bezpečnostních norem EU a norem specifických pro výrobek. V případě změny přístroje(-ů), která s námi nebyla dohodnuta, ztrácí toto prohlášení svou platnost.</p>	<p><b>ET EL-i vastavusdeklaratsioon</b></p> <p>Allakirjutanu kinnitab tootja, GARDENA Germany AB, PO Box 7454, S-103 92, Stockholm, Rootsi, poolt volitatud isikuna, et järgnevalt nimetatud seade (seadmed) täidab (täidavad) meie poolt turule toodud versiooni kujul harmoneeritud EL-i direktiivide, EL-i ohutusstandardite ja tootepõhiste standardite nõudeid. Seadmel (seadmetel) meiega kooskõlastamata muudatuse tegemise korral kaotab käesolev deklaratsioon oma kehtivuse.</p>
<p><b>SK EÚ vyhlásenie o zhode</b></p> <p>Dolu podpísaný potvrdzuje, ako splnomocnený zástupca výrobcu, GARDENA Germany AB, PO Box 7454, S-103 92, Štokholm, Švédsko, že ďalej označené zariadenie/ a vo vyhotovení uvedenom na trh spĺňa/ jú požiadavky harmonizovaných smerníc EÚ, bezpečnostných štandardov EÚ a predpisov, špecifických pre dané výrobky. Pri zmene zariadenia/ zariadení, ktorá nebola odsúhlasená našou spoločnosťou, stráca toto vyhlásenie platnosť.</p>	<p><b>LT ES atitikties deklaracija</b></p> <p>Pasirašantysis, kaip gamintojo, GARDENA Germany AB, PO Box 7454, S-103 92, Stokholmas, Švedija, įgaliotasis atstovas patvirtina, kad žemiau nurodyto(-ų) prietaiso(-ų) modeliai, kurie buvo pagaminti mūsų gamyklose, atitinka darniausias ES direktyvas, ES saugumo standartus ir specifinius gaminio standartus. Atlikus bet kokį prietaiso(-ų) pakeitimą, kuris nėra suderintas su mumis, ši deklaracija praranda galiojimą.</p>
<p><b>EL Δήλωση συμμόρφωσης EE</b></p> <p>Ο υπογεγραμμένος βεβαιώνει ως πληρεξούσιος του κατασκευαστή, της εταιρείας GARDENA Germany AB, Τ.Θ. 7454, S-103 92, Στοκχόλμη, Σουηδία, ότι η (οι) παρακάτω αναφερόμενη(ες) συσκευή(ές) στην έκδοση που τίθεται από εμάς σε κυκλοφορία πληροί/πληρούν τις απαιτήσεις των εναρμονισμένων οδηγιών της ΕΕ, προτύπων ασφαλείας της ΕΕ και των ειδικών για το προϊόν προτύπων. Σε περίπτωση τροποποίησης της (των) συσκευή(ών) χωρίς προηγούμενη συνεννόηση με την εταιρεία μας παύει να ισχύει η δήλωση.</p>	<p><b>LV ES atbilstības deklarācija</b></p> <p>Zemā parakstījies persona kā ražotāja, uzņēmuma GARDENA Germany AB, PO Box 7454, S-103 92, Stokholma, Švedija, iģaliotais pārstāvis apstiprina, ka tālāk norādītā(-s) ierīce(-s) izpildījumā, kādā mēs to (tās) esam laiduši tirgū, atbilst saskaņotajām ES direktīvām, ES drošības standartiem un konkrētajām produktam noteiktajiem standartiem. Ierīce(-s) veicot ar mums nesaskaņotas izmaiņas, šī deklarācija zaudē savu spēku.</p>
<p><b>SL Izjava EU o skladnosti</b></p> <p>Spodaj podpisani kot pooblaščenec proizvajalca GARDENA Germany AB, PO Box 7454, S-103 92, Stockholm, Švedska, potrjuje, da v nadaljevanju označene naprave v izvedbi, v kakršni smo jih dali v promet, izpolnjujejo zahteve usklajenih direktiv EU, varnostnega standarda EU in standardov, ki veljajo za posamezne izdelke. V primeru spremembe naprave, ki ni usklajena z nami, ta izjava neha veljati.</p>	

<p>Description of the product: Opis produktu: A termék leírása: Popis výrobku: Popis produktu: Περιγραφή του προϊόντος: Opis izdelka: Opis proizvoda: Descrierea produsului: Описание на продукта: Toote kirjeldus: Gaminio aprašas: Izstrādājuma apraksts:</p>	<p><b>Pressure Tank Unit</b> <b>Zestaw hydroforowy</b> <b>Házi vízmű</b> <b>Domáci vodárna</b> <b>Domáca vodáreň</b> <b>Συσκευή παραγωγής νερού οικιακής χρήσης</b> <b>Hišna vodna črpalka</b> <b>Kućna hidroforška pumpa</b> <b>Hidrofor cu rezervor</b> <b>Хидрофорна уредба с разширителен съд</b> <b>Hidroforogiga veeautomaat</b> <b>Siurblys su šlegio rezervuaru</b> <b>Spiedvertnes ierīce</b></p>	<p>Noise level: Poziom halasu: Zajszint: Hladina hluku: Hladiny hluku: Επίπεδο θορύβου: Raven zvočne moči: Razina buke: Nivel de zgomot: Ниво на шум: Műratase: Triukšmo lygis: Troksņa līmenis:</p>	<p>measured/ guaranteed zmierzony/ gwarantowany mért/ garantált naměřená/ zaručená nameranė/zaručenė μετρούμενο/ εγγυημένο izmerjena/ zagotovljena mjerena/ zajamčena māsurat/ garantat измерено/ гарантирано mõõdetud/ garanteeritud išmatuotas/ garantuojamas mērītais/ garantētais</p>
<p>Product type: Typ produktu: Terméktípus: Druh výrobku: Typ produktu: Τύπος προϊόντος: Vrsta izdelka: Vrsta proizvoda:</p>	<p>Tip produs: Тип продукт: Tootetüüp: Gaminio tipas: Produkta veids:</p>	<p>Article number: Numer katalogowy: Cikkszámok: Objednací číslo: Objednávacie číslo: Κωδικός είδους: Številka izdelka: Kataloški broj:</p>	<p><b>Art. 9020:</b> <b>Art. 9022:</b></p> <p><b>74 dB(A) / 77 dB(A)</b> <b>80 dB(A) / 82 dB(A)</b></p>
<p>EC-Directives: Dyrektywy WE: EK-irányelvek: Předpisy ES: Smernice EÚ: Οδηγίες EK: Direktive EU: EC direktive: Directive CE: Директиви на ЕО: EÚ direktívid: EB direktivos: EK direktivas:</p>	<p>Harmonised EN:  <b>EN 60335-1</b> <b>EN 60335-2-41</b> <b>EN ISO 12100</b></p> <p>Deposited Documentation: GARDENA Technical Documentation, M. Kugler 89079 Ulm</p> <p>Conformity Assessment Procedure: according to 2000/14/EC Art.14 Annex V</p>	<p>Year of CE marking: Rok nadania oznakowania CE: CE-jelzés elhelyezésének éve: Rok umístění značky CE: Rok udelenia značky CE: Έτος σήματος CE: Leto namestitve CE-oznake:</p>	<p>Godina dobivanja CE oznake: Anul de marcare CE: Година на поставяне на CE-маркировка: CE-mārgistuse raigaldamisa aasta: Metai, kada pažymėta CE-ženklui: CE-markējuma uzlikšanas gads:</p> <p><b>2019</b></p> <p>Ulm, 02.12.2019 Ulm, dnia 02.12.2019 Ulm, 02.12.2019 Ulm, 02.12.2019 Ulm, dňa 02.12.2019 Ulm, 02.12.2019 Ulm, 02.12.2019 Ulm, dana 02.12.2019 Ulm, 02.12.2019 Ulm, 02.12.2019 Ulm, 02.12.2019 Ulm, 02.12.2019 Ulm, 02.12.2019 Ulm, 02.12.2019</p> <p>Authorised representative Pelnomocnik Meghatalmazott Zplnomocněnec Splnomocnený Ο εξουσιοδοτημένος Pooblaščenec Ovlaštena osoba Conducerea tehnică Упълномощен Volitatud esindaja Įgaliotasis atstovas Pilnvarotā persona</p> <p><i>Reinhard Pompe</i> <b>Reinhard Pompe</b> Vice President</p>

**Deutschland / Germany**

GARDENA  
Manufacturing GmbH  
Central Service  
Hans-Lorenser-Straße 40  
D-89079 Ulm  
Produktfragen:  
(+49) 731 490-123  
Reparaturen:  
(+49) 731 490-290  
service@gardena.com

**Albania**

COBALT Sh.p.k.  
Rr. Siri Kodra  
1000 Tirana

**Argentina**

Husqvarna Argentina S.A.  
Av.del Libertador 5954 –  
Piso 11 – Torre B  
(C1428ARP) Buenos Aires  
Phone: (+54) 11 5194 5000  
info.gardena@  
ar.husqvarna.com

**Armenia**

Garden Land Ltd.  
61 Tigran Mets  
0005 Yerevan

**Australia**

Husqvarna Australia Pty. Ltd.  
Locked Bag 5  
Central Coast BC  
NSW 2252  
Phone: (+61) (0) 2 4352 7400  
customer.service@  
husqvarna.com.au

**Austria / Österreich**

Husqvarna Austria GmbH  
Industriezeile 36  
4010 Linz  
Tel.: (+43) 732 77 01 01-485  
service.gardena@  
husqvarnagroup.com

**Azerbaijan**

Firm Progress  
a. Aliyev Str. 26A  
1052 Baku

**Belgium**

Husqvarna België nv/sa  
Gardena Division  
Rue Egide Van Ophem 111  
1180 Uccle / Ukkel  
Tel.: (+32) 2 720 92 12  
info@gardena.be

**Bosnia / Herzegovina**

SILK TRADE d.o.o.  
Industrijska zona Bukva bb  
74260 Tešanj

**Brazil**

Husqvarna do Brasil Ltda  
Av. Francisco Matarazzo,  
1400 – 19º andar  
São Paulo – SP  
CEP: 05001-903  
Tel: 0800-112252  
marketing.br.husqvarna@  
husqvarna.com.br

**Bulgaria**

AGROLAND България АД  
бул. 8 Декември, №13  
Офис 5  
1700 Студентски град  
София  
Тел.: (+359) 24 66 69 10  
info@agroland.eu

**Canada / USA**

GARDENA Canada Ltd.  
100 Summerlea Road  
Brampton, Ontario L6T 4X3  
Phone: (+1) 905 792 93 30  
info@gardenacanada.com

**Chile**

Maquinarias Agroforestales  
Ltda. (Maga Ltda.)  
Santiago, Chile  
Avda. Chesterton  
# 8355 comuna Las Condes  
Phone: (+56) 2 202 4417  
Dalton@maga.cl  
Zipcode: 7560330

**China**

Husqvarna (Shanghai)  
Management Co., Ltd.  
富世华 (上海) 管理有限公司  
3F, Benq Square B,  
No207, Song Hong Rd.,  
Chang Ning District,  
Shanghai, PRC. 200335  
上海市市长宁区淞虹路207号明  
基广场B座3楼, 邮编: 200335

**Colombia**

Husqvarna Colombia S.A.  
Calle 18 No. 68 D-31, zona  
Industrial de Montevideo  
Bogotá, Cundinamarca  
Tel. 571 2922700 ext. 105  
jairo.salazar@  
husqvarna.com.co

**Costa Rica**

Compania Exim  
Euroberoamericana S.A.  
Los Colegios, Moravia,  
200 metros al Sur del Colegio  
Saint Francis – San José  
Phone: (+506) 297 68 83  
exim\_euro@racsa.co.cr

**Croatia**

Husqvarna Austria GmbH  
Industriezeile 36  
4010 Linz  
Tel.: (+43) 732 77 01 01-485  
service.gardena@  
husqvarnagroup.com

**Cyprus**

Med Marketing  
17 Digeni Akrita Ave  
P.O. Box 27017  
1641 Nicosia

**Czech Republic**

Husqvarna Česko s.r.o.  
Türkova 2319/5b  
149 00 Praha 4 – Chodov  
Bezplatná infolinka:  
800 100 425  
servis@cz.husqvarna.com

**Denmark**

GARDENA DANMARK  
Lejrvej 19, st.  
3500 Værløse  
Tlf.: (+45) 70 26 47 70  
husqvarna@husqvarna.dk  
www.gardena.com/dk

**Dominican Republic**

BOSQUESA, S.R.L  
Carretera Santiago Licey  
Km. 5 ½  
Esquina Copal II.  
Santiago  
Dominican Republic  
Phone: (+809) 736-0333  
joserbosquesa@claro.net.do

**Ecuador**

Husqvarna Ecuador S.A.  
Arupos E1-181 y 10 de  
Agosto Quito, Pichincha  
Tel. (+593) 22800739  
francisco.jacome@  
husqvarna.com.ec

**Estonia**

Husqvarna Eesti OÜ  
Valdeku 132  
EE-11216 Tallinn  
info@gardena.ee

**Finland**

Oy Husqvarna Ab  
Gardena Division  
Lautatarhankatu 8 B/PL 3  
00581 HELSINKI  
www.gardena.fi

**France**

Husqvarna France  
9/11 Allée des pierres mayettes  
92635 Gennevilliers Cedex  
France  
http://www.gardena.com/fr  
N° AZUR: 0 810 00 78 23  
(Prix d'un appel local)

**Georgia**

Transporter LLC  
8/57 Beliashvili street  
0159 Tbilisi, Georgia  
Phone: (+995) 322 14 71 71

**Great Britain**

Husqvarna UK Ltd  
Preston Road  
Aycliffe Industrial Park  
Newton Aycliffe  
County Durham  
DL5 6UP  
info.gardena@  
husqvarna.co.uk

**Greece**

Π. ΠΑΠΑΔΟΠΟΥΛΟΣ ΑΕΒΕ  
Λεωφ. Αθηνών 92  
Αθήνα  
T.K.104 42  
Ελλάδα  
Τηλ. (+30) 210 51 93 100  
info@papadopoulos.com.gr

**Hungary**

Husqvarna Magyarország Kft.  
Ezred u. 1-3  
1044 Budapest  
Telefon: (+36) 1 251-4161  
vevoszolgalat.husqvarna@  
husqvarna.hu

**Iceland**

Ó. Johnson & Kaaber  
Tunguhalsi 1  
110 Reykjavik  
ooj@ojk.is

**Ireland**

Husqvarna UK Ltd  
Preston Road  
Aycliffe Industrial Park  
Newton Aycliffe  
County Durham  
DL5 6UP  
info.gardena@  
husqvarna.co.uk

**Italy**

Husqvarna Italia S.p.A.  
Via Santa Vecchia 15  
23868 VALMADRERA (LC)  
Phone: (+39) 0341.203.111  
assistenza.italia@  
it.husqvarna.com

**Japan**

KAKUICHI Co. Ltd.  
Sumitomo Realty &  
Development Kojimachi  
BLDG., 8F  
5-1 Nibannco  
Chiyoda-ku  
Tokyo 102-0084  
Phone: (+81) 33 264 4721  
m\_ishihara@kaku-ichi.co.jp

**Kazakhstan**

LAMED Ltd.  
155/1, Tazhibayevoi Str.  
050060 Almaty  
IP Schmidt  
Abayavenue 3B  
110 005 Kostanay

**Korea**

Kyung Jin Trading CO.,LTD.  
107-4, SunDuk Bld.,  
YangJae-dong,  
Seocho-gu,  
Seoul, (zipcode: 137-891)  
Phone: (+82) (0)2 574-6300

**Kyrgyzstan**

Alye Maki  
av. Moladaya Guardir J 3  
720014  
Bishkek

**Latvia**

Husqvarna Latvija SIA  
Ulbrokas 19A  
LV-1021 Rīga  
info@gardena.lv

**Lithuania**

UAB Husqvarna Lietuva  
Ateities pl. 77C  
LT-52104 Kaunas  
info@gardena.lt

**Luxembourg**

Magasins Jules Neuberger  
39, rue Jacques Stas  
Luxembourg-Gasperich 2549  
Case Postale No. 12  
Luxembourg 2010  
Phone: (+352) 40 14 01  
api@neuberger.lu

**Mexico**

AFOSA  
Av. Lopez Mateos Sur # 5019  
Col. La Calma 45070  
Zapopan, Jalisco  
Mexico  
Phone: (+52) 33 3818-3434  
icornejo@afosa.com.mx

**Moldova**

Convel S.R.L.  
290A Muncesti Str.  
2002 Chisinau

**Netherlands**

Husqvarna Nederland B.V.  
GARDENA Division  
Postbus 50131  
1305 AC ALMERE  
Phone: (+31) 36 521 00 10  
info@gardena.nl

**Neth. Antilles**

Jonka Enterprises N.V.  
Sta. Rosa Weg 196  
P.O. Box 8200  
Curaçao  
Phone: (+599) 9 767 66 55  
pgm@jonka.com

**New Zealand**

Husqvarna New Zealand Ltd.  
PO Box 76-437  
Manukau City 2241  
Phone: (+64) (0) 9 9202410  
support.nz@husqvarna.co.nz

**Norway**

Husqvarna Norge AS  
Gardena Division  
Trøskenveien 36  
1708 Sarpsborg  
info@gardena.no

**Peru**

Husqvarna Perú S.A.  
Jr. Ramón Cárcamo 710  
Lima 1  
Tel: (+51) 1 3320400 ext. 416  
juan.remuzgo@  
husqvarna.com

**Poland**

Husqvarna  
Poland Spółka z o.o.  
ul. Wysockiego 15 b  
03-371 Warszawa  
Phone: (+48) 22 330 96 00  
gardena@husqvarna.com.pl

**Portugal**

Husqvarna Portugal, SA  
Lagoa - Albarraque  
2635 - 595 Rio de Mouro  
Tel.: (+351) 21 922 85 30  
Fax : (+351) 21 922 85 36  
info@gardena.pt

**Romania**

Madex International Srl  
Soseaua Odaii 117-123,  
RO 013603 București, S1  
Phone: (+40) 21 352.76.03  
madex@ines.ro

**Russia / Россия**

ООО „Хускварна“  
141400, Московская обл.,  
г. Химки,  
улица Ленинградская,  
владение 39, стр.6  
Бизнес Центр  
„Химки Бизнес Парк“,  
помещение ОВ02\_04  
http://www.gardena.ru

**Serbia**

Domel d.o.o.  
Autoput za Novi Sad bb  
11 273 Belgrade  
Phone: (+381) 1 18 48 88 12  
miroslav.jejina@domel.rs

**Singapore**

Hy-Ray PRIVATE LIMITED  
40 Jalan Pemimpin  
#02-08 Tat Ann Building  
Singapore 577185  
Phone: (+65) 6253 2277  
shiyiing@hyray.com.sg

**Slovak Republic**

Husqvarna Česko s.r.o.  
Türkova 2319/5b  
149 00 Praha 4 – Chodov  
Bezplatná infolinka:  
800 154 044  
servis@sk.husqvarna.com

**Slovenia**

Husqvarna Austria GmbH  
Industriezeile 36  
4010 Linz  
Tel.: (+43) 732 77 01 01-485  
service.gardena@  
husqvarnagroup.com

**South Africa**

Husqvarna  
South Africa (Pty) Ltd  
Postnet Suite 250  
Private Bag X6,  
Cascades, 3202  
South Africa  
Phone: (+27) 33 846 9700  
info@gardena.co.za

**Spain**

Husqvarna España S.A.  
Calle de Rivas nº 10  
28052 Madrid  
Phone: (+34) 91 708 05 00  
atencioncliente@gardena.es

**Suriname**

Agrofix n.v.  
Verlengde Hogestraat #22  
Phone: (+597) 472426  
agrofix@sr.net  
Pobox : 2006  
Paramaribo  
Suriname – South America

**Sweden**

Husqvarna AB  
Gardena Division  
S-561 82 Husqvarna  
Gardenaorder@husqvarna.se

**Switzerland / Schweiz**

Husqvarna Schweiz AG  
Consumer Products  
Industriestrasse 10  
5506 Mägenwil  
Phone: (+41) (0) 62 887 37 90  
info@gardena.ch

**Turkey**

Dost Bahçe Diş Ticaret  
Müessesilik A.Ş  
Yunus Mah. Adil Sok. No:3  
Ic Kapi No: 1 Kartal  
34873 Istanbul  
Phone: (+90) 216 38 93 939  
info@dostbahce.com.tr

**Ukraine / Україна**

ТОВ «Хускварна Україна»  
вул. Васильківська, 34,  
офіс 204-г  
03022, м. Київ  
Тел. (+38) 044 498 39 02  
info@gardena.ua

**Uruguay**

FELI SA  
Entre Rios 1083 CP 11800  
Montevideo – Uruguay  
Tel: (+598) 22 03 18 44  
info@felisa.com.uy

**Venezuela**

Corporación Casa y Jardín C.A.  
Av. Caroní, Edif. Trezmen, PB.  
Colinas de Bello Monte.  
1050 Caracas.  
Tlf: (+58) 212 992 33 22  
info@casayjardin.net.ve

9020-29.960.02/1019  
© GARDENA  
Manufacturing GmbH  
D-89070 Ulm  
http://www.gardena.com